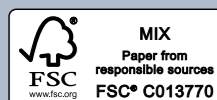
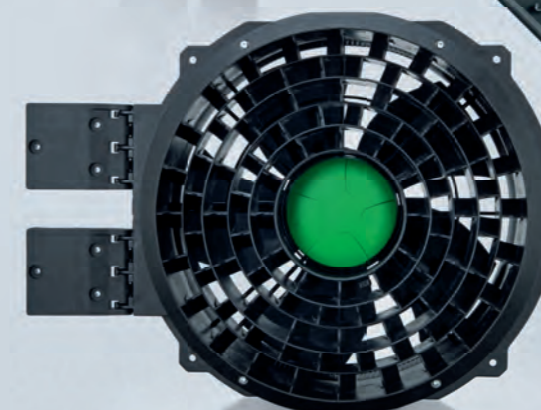


AxiCool 风机

制冷技术领域的一股清风

ebmpapst

工程师的选择



依必安派特风机（上海）有限公司

上海浦东华京路418号

电话：021-50460183

传真：021-50461119

sales@cn.ebmpapst.com



ebmpapst

工程师的选择



关于依必安派特

作为通风与驱动工程技术的领导者，依必安派特在许多行业中都是受到广泛认可的工程合作伙伴。我们拥有15,000多种不同的产品，可以为几乎任何客户提出的需求提供合适的解决方案。依必安派特的风机和驱动装置性能可靠，运行安静并且非常节能。



使我们成为理想合作伙伴的六大理由：

我们的系统专业知识。作为先进电机技术、电子和空气动力学方面的专家，我们提供一站式的系统解决方案。

我们的发明精神。依必安派特集团600多名工程师和技术人员可以满足您需求开发出各种精准的解决方案。

我们的领先技术。我们的GreenTech绿色科技EC技术是世界级的标准。因此依必安派特的领先技术为用户创造出竞争优势。

亲近客户。我们在全球拥有57家销售办事处，提供专业及时的服务。

我们的质量标准。我们的质量管理非常严格，对集团18家生产厂中的每一处、每一个工艺步骤都严格把关。

我们的可持续方法。凭借公司的节能产品和环境友好型工艺，我们承担着应有的社会责任。

着眼未来， 设定明天的标准

AxiCool冷风机的命名来源于两个英文单词，Axial表示轴流，以及Cool意为制冷。AxiCool冷风机的各部件完美配合，系统效率非常高，它代表着蒸发器和空冷器市场的新高度。不论是对于应用或运营商而言，AxiCool都能够提供更大优势。这种紧凑型轴流风机风量表现出色，易于操作，运行极其安全并非常经济。优异的设计、易于操作、节约利用资源三大特点使得AxiCool冷风机更加完美。AxiCool风机基于HyBlade®混合叶片轴流风机产品系列。



让新鲜的始终保持新鲜

AxiCool冷风机系列还有一项重要功能：在高标准的卫生条件下对食物冷藏保鲜。因此，AxiCool专门设计就是为了确保，冷风机从运行之初就能为系统提供理想的环境状况 - 同时注重卫生和食品安全。



最大限度保证卫生和食品安全。

要保持所储藏产品的品质需要高标准的制冷 - 也就是说，冷藏产品的温度变化和变干燥程度必须非常小，并且除霜周期必须非常短。通过理想地分配冷藏室的冷空气，并辅以专利风机外壳设计，可以满足上述环境卫生要求。AxiCool冷风机配备完善，甚至可满足奶酪熟化过程或感光果蔬储藏等特殊标准的要求。

在卫生方面，AxiCool冷风机也毫不逊色。AxiCool具有高水平的溅水保护等级（高达IP55），风机表面光滑，无可见螺钉。由此带来的巨大优势是：污垢无处遁形。并且，风机配备的铰链功能可确保风机轻松开合，便于清洗，完全可以达到HACCP标准要求的进行清洁标准。例如：直径为450mm的AxiCool冷风机集成铰链功能使清洁非常快速：只需拧掉固定铰链的螺钉，打开风机，即可开始清洁。



AxiCool冷风机 - 可简便快速地安装于蒸发器内。

即插即用：无需再担心任何尺寸对齐和间隙问题。AxiCool的安装快捷简单 - 只需拧紧几颗螺钉、连接电缆即可。

客户收益

- 安装快捷
- 电缆连接简单



生态和资源保护： 依必安派特绿色科技。



真正可持续。

在我们看来，生态、可持续性和经济运行是不可分割的问题。这种绿色科技概念被植入依必安派特理念，使产品的整个生命周期具有回收利用、避免浪费、生态材料、减排、减少能耗从而提高效率的特点。例如，AxiCool冷风机通过配备可在不同速度设置下运行或通过线性接口调节的绿色科技EC电机来获得这种高效率。此外，AxiCool的使用寿命也非常长。通常简单的方法就可以对保护自然资源做出贡献。从最初，AxiCool冷风机的表面就被设计得非常光滑，方便清洗并且省水，环保从点滴小事实现。

AxiCool主要优点：



效率
功耗低
空气动力性能高



功率密度
通风效率高
功率储备高



控制特点/可控性
空气动力性能
可按需调整



降噪
噪声小



即插即用
安装和调试简单



结构紧凑
占地面积小



可持续性
开发、生产和运行过程中
都能够保护资源



监测
运行数据和状态查询

客户收益

- 绿色科技理念通过使用绿色科技EC电机将生态、可持续性和经济运行相结合
- 清洗更省水



生态和资源保护 - AxiCool获得成功的两大因素。

所有尺寸机型均性能优越。

商业和工业应用：先进的AxiCool冷风机系列产品涵盖了整个蒸发器和空冷器产品范围。新增的直径为500mm、630mm和800mm尺寸机型，是您能够大规模有效管理您的应用。简单而言：AxiCool风机能满足各种需求。

商业和工业空冷器应用：

- 散装货物冷藏
- 大型冷藏柜
- 深度冷冻
- 复杂冷却任务

商业应用

直径450mm的AxiCool冷风机适用于销售区域附近冷藏室等商业应用

工业应用

直径500mm及更大尺寸的AxiCool冷风机适用于大规模应用，例如食品加工和食品行业中的冷藏室和生产设施。可在转运仓库、高层货架仓库、隧道式冷冻机等实现果蔬的理想储藏和物流（成熟过程）。



现已超出未来需求



极其高效。

我们执行了严苛的欧盟能效标准“ErP指令规范”。依必安派特产品的能效表现已经远超指令规定限值，客户可以享受到这种优异效率带来的好处，这让用户更加放心。换言之，AxiCool冷风机可使功耗减少达46%。并且，理想的系统调节确保达到高效率，即使在部分负荷条件下也可以实现节能。最后也很重要的一点是，优化冷却和除霜周期还可以进一步提高系统效率。

客户收益

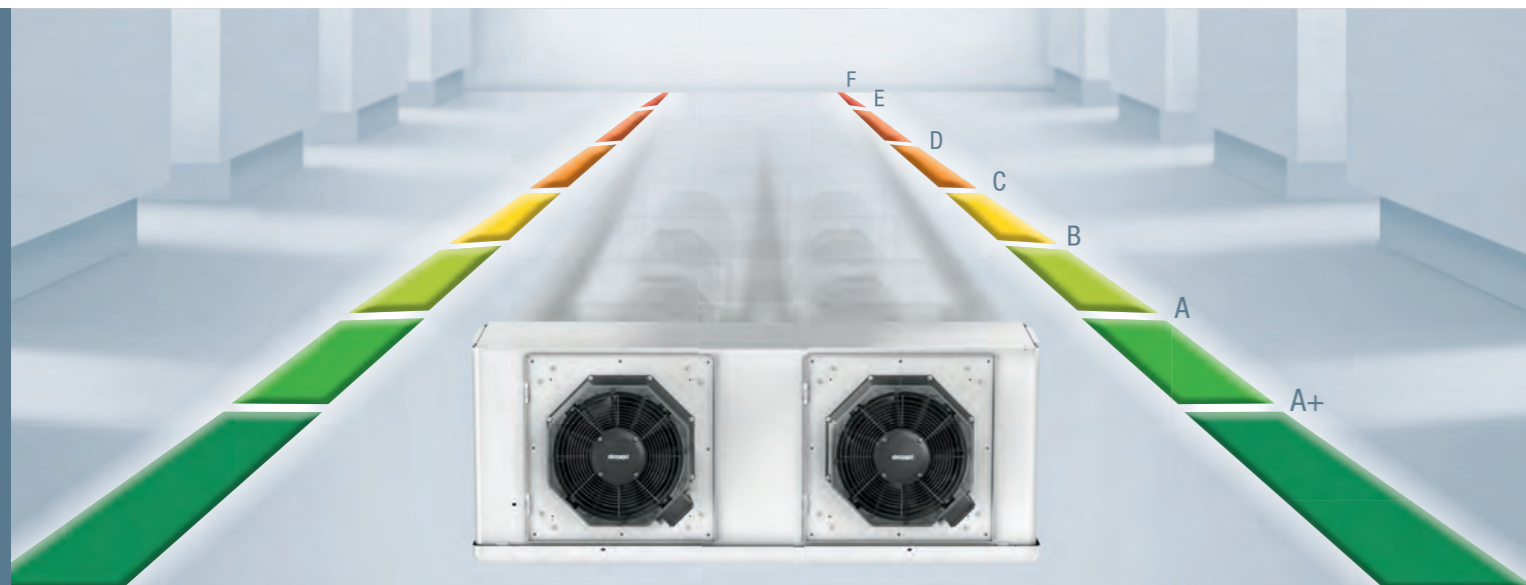
- 现已超过未来能效规范
- 功耗减少高达46%
- 高效，即使在部分负荷条件下
- 优化冷却和除霜周期

您的应用

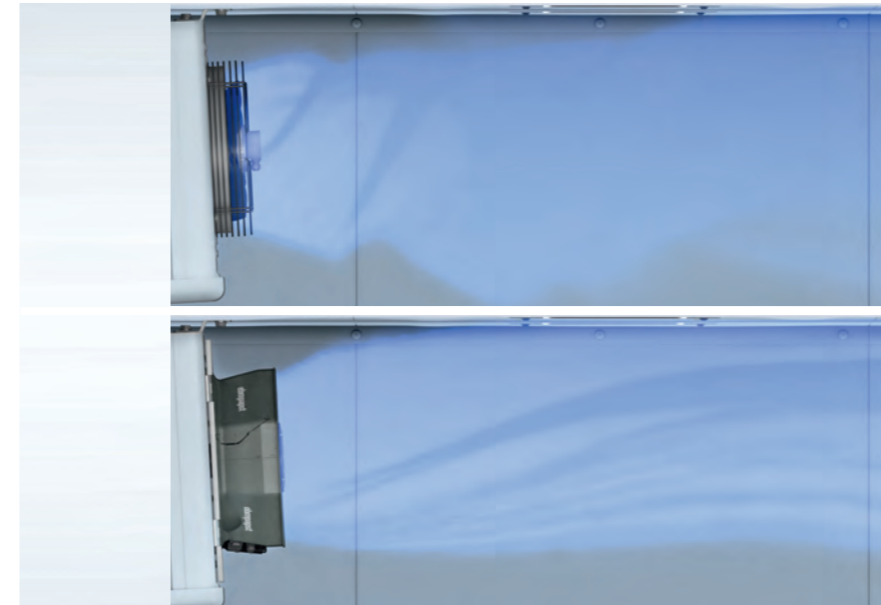
只有所有部件相互之间均完美匹配才能获得理想结果，从而达到较高的风机系统总体效率。而AxiCool系列正是严格按照这一原则运行的。所有部件 - 风机网罩、文丘里外壳、HyBlade®混合叶轮、绿色科技EC电机和控制电子 - 相互之间均完美匹配，组成了一个高效的整体。这使其成为一款高能效、安装即用、低噪声的即插即用装置。从而为确保您的产品质量提供了出色条件。

走向未来的一次飞跃：大数据

高效制冷新方向：MODBUS串行接口可用于轻松将风机相互连接并将它们集成至建筑系统自动化中，（例如）用以监测制冷回路。此外，通过远程监控访问制冷技术也变得更加容易 - 这是一个未来必将更加重要的选项。AxiCool系列中的大尺寸机型还可在工业和商业制冷的多种应用领域中，针对具体应用量身定制，提供高效即插即用解决方案，安装控件更为紧凑。



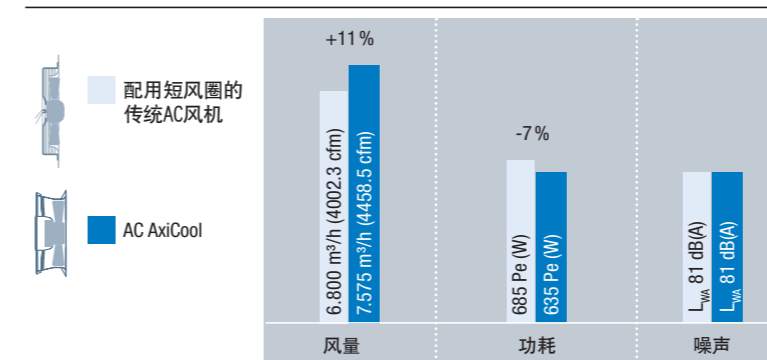
工业制冷的一股新风



配用短风圈的传统AC风机：
气流以较大涡流从轴流叶轮后方进入房间。

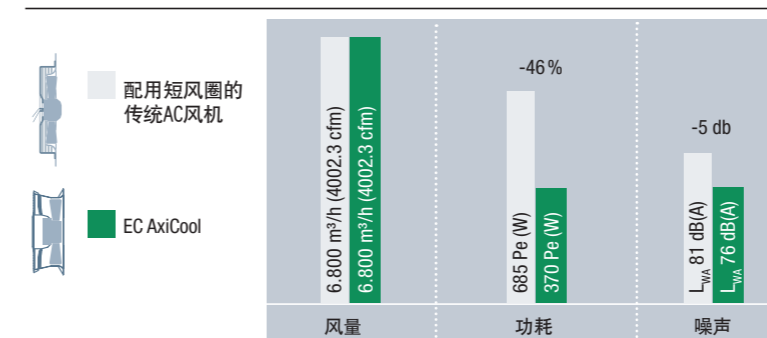
采用AxiCool冷风机可使大部分空气涡流在进入房间之前变为固定宽度的轴向气流。气流速度提高有助于AxiCool实现静压升高，从而增大风量。同时，这也释放了电机压力，从功耗的减少中可以看到这一点。简单而言：**AxiCool以更少能耗提高更大风量。**

AC AxiCool 冷风机示例



与配用短风圈的传统AC风机相比，在相同速度下，AC AxiCool可使功耗减少7%，同时提供更大风量。直径500mm风机示例

EC AxiCool 冷风机示例



与配用短风圈的传统AC风机相比（相同工况点条件下），EC AxiCool可使功耗减少46%，声学噪声减少5 dB。直径500mm风机示例



为用户提供不同选择：AC或EC AxiCool。

AxiCool系列轴流风机专门设计用于蒸发器和空冷机。这项智能系统解决方案用于吸风和排风均可。AxiCool系列可配用AC或高效绿色科技EC电机。

由于效率远远优于AC风机，EC风机减少了到冷藏区域的热传递，这对于冷却应用自然是一项巨大优势。同时，能耗也更少。这样可以进一步提高制冷装置的总体效率。

明确的项目才是好项目。

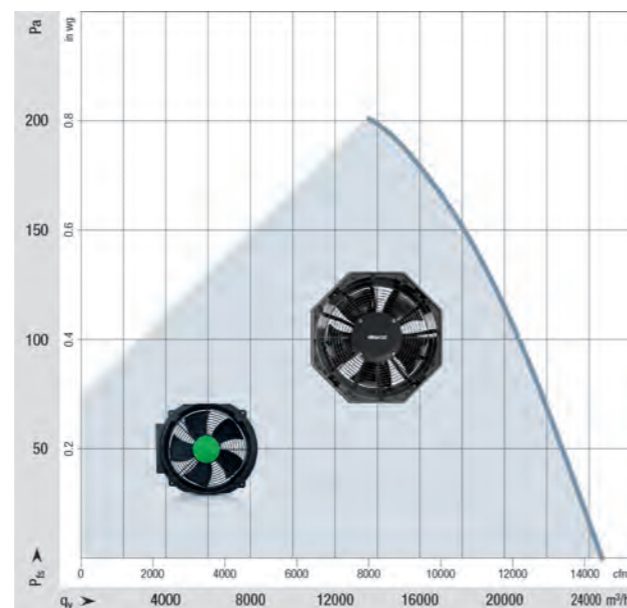
不论您计划进行何种项目，采用依必安派特的AxiCool冷风机系列，您可在系统中利用最先进技术，并充满灵活性的风机产品中获利。

如果您有任何问题或需要个人咨询，请给我们发电子邮件至sales@cn.ebmpapst.com。

更多信息请访问www.ebmpapst.com/axicool。

AxiCool系列轴流风机适用于高达24.600 cfm的空气动力性能。

整个风机装置，包括电机、电子元件、叶轮和带网罩的风机外壳系统均在不同负荷状态条件下经过测量。这就确保我们获得可靠数据，并且您在进行风机选型时可以依赖这些数值。



直径高达450mm的AxiCool冷风机有四款机型：

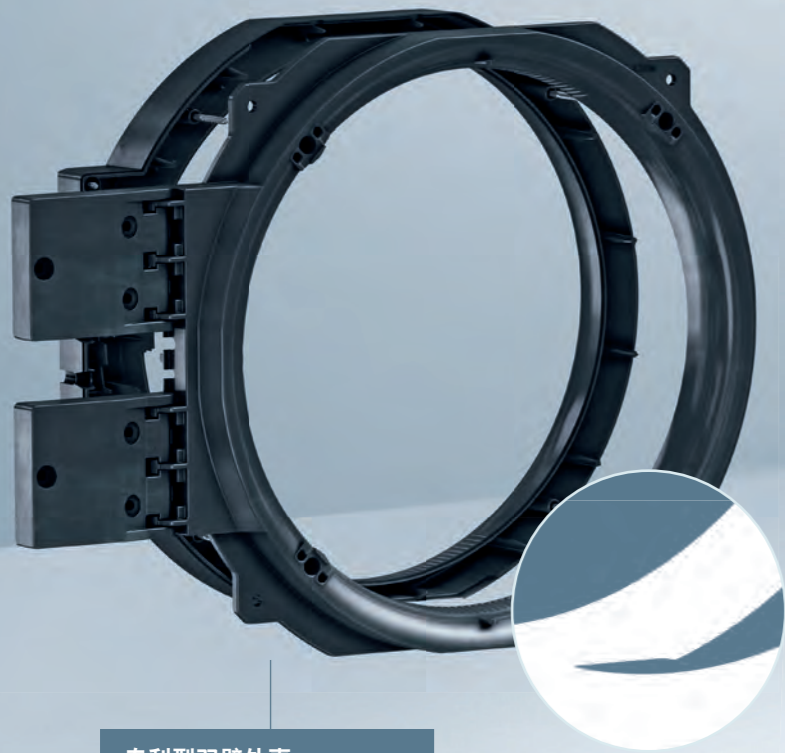
带铰链（清洗更容易）和导叶（可在冷藏柜内实现理想的冷藏空气分布）的标准款。以及带铰链和导叶的高阶款，为用户提供所有卓越功能。



直径500mm及更大尺寸的AxiCool有两款机型：

标准款，带集成导叶和发热带安装架。高阶款，带附加风机外壳保护，可减少到冷藏柜的热传递并实现极高卫生标准。电缆款为AxiCool风机标配。两种机型均可选配接线盒。





专利型双壁外壳

+ 缩短除霜周期

- 两片式塑料风机外壳，带集成排水通道，可减少结冰

+ 改装简单

- 方便进行发热圈改装：以优化除霜周期并减少到冷却腔的热传递

+ 安装快速

- 4颗螺钉安装简单快速

+ 空气动力学优化

- 创新形状提高效率
- 理想的空气动力学设计实现安静运行

+ 清洗方便

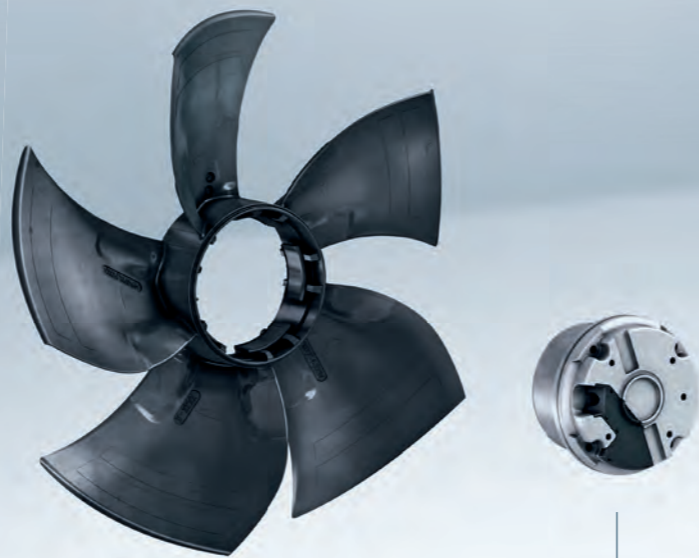
- 表面方便清洗，满足极高卫生标准



铰链

+ 保养非常简单

- 铰链安装，可轻松打开风机
- 方便进行热交换器清洗



HyBlade®叶轮

+ 创新材料

- HyBlade®叶轮采用耐抗性复合材料

+ 效率高

- 风叶采用几何轮廓和叶尖小翼设计，比传统风机更高效

+ 运行安静

- 空气动力学优化形状，噪声比目前市面上的传统风机减少高达4 dB(A)



绿色科技EC电机

+ 设计极其紧凑

- 单轴流风机装置：外转子电机直接集成至轴流叶轮

+ 极其节能

- 效率高
- 自发热低，减少冷藏柜的热传递

+ 极其稳固

- 防护等级IP 54实现理想的防溅水保护

+ 精密控制

- 风量准确调节 - 通过0-10 V线性或PWM输入和速度信号，实现受控运行

+ 使用寿命长

- 免维护球轴承和
- 无刷换向，极其耐用



完美意味着完美匹配。
直径300mm、350mm和450mm的AxiCool产品系列



网罩

+ 稳固设计

- 标准机型带扁平金属网罩：结冰时方便以机械方式清洗
- 带导叶的机型配备网罩

+ 溅水保护更佳

- 电机盖防溅水



导叶

+ 气流射程出色

- 导叶可使同等风量的风机气流射程加倍
- 冷藏区内的冷空气分布更均匀

+ 安装简单

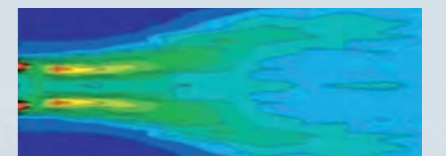
- 导叶改装简单

+ 清洗方便

- 方便拆卸清洗

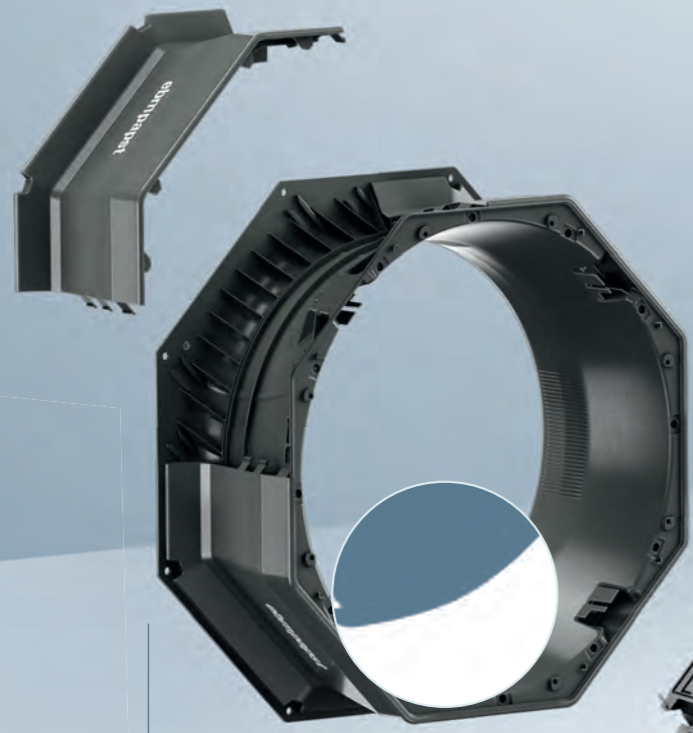


不使用导叶时的冷空气分布情况



使用导叶时的优化冷空气分布情况

从容应对各种挑战。 直径500mm、630mm和800mm尺寸AxiCool系统



专利风机外壳系统

- + 安装快捷**
- 螺钉更少，安装容易简单
- + 空气动力学优化**
- 优化进风风圈和集成扩散器
实现极高效率和安静运行
- + 缩短除霜周期**
- 智能风机外壳系统允许
简单快速安装发热圈
- 配合风机外壳保护，
减少冷藏区的热传递
- 4 x 90处集成排水通道，安装位置灵活

- + 设计稳固**
- 耐抗性复合材料，实现极高标准



风机外壳保护（高阶款）

- + 清洗方便**
- 表面方便清洗，
满足极高卫生标准
- + 改进除霜**
- 使用发热带加快除霜周期
- 除霜袋可直接放置在保护罩上
- 到冷藏区的热传递极少



HyBlade® 叶轮

- + 创新材料**
- HyBlade® 混合叶轮采用
耐抗性复合材料
- + 效率高**
- 风叶几何外形和小翼使
效率更高
- + 运行安静**
- 空气动力学优化形状减少噪音



接线盒（选配）

- + 理想安装条件**
- 直接安装于风机上



绿色科技EC电机

- + 设计极其紧凑**
- 单轴流风机装置：
外转子电机直接集成至轴流叶轮
- + 极其节能**
- 效率高
- 自发热低，减少到冷藏柜的热传递
- + 极其稳固**
- 防护等级IP 55实现理想的溅水保护
- + 使用寿命长**
- 免维护球轴承和无刷换向，极其耐用

- + 运行安全**
- 绝缘轴承系统，避免产生轴承电流



电子

- + 精密控制**
- 0-10VDC/PWM控制信号和
MODBUS-RTU实现无级变速控制
- 不同性能机型满足您的需求
- MODBUS-RTU接口实现
远程维护和监测
- + 普遍适用**
- 与50-和60-Hz网罩配合使用
- 不受功率频率影响
- 不同电压规格机型满足全球需要
- + 优化运行**
- 集成锁定转子和热过载保护，
运行更安全
- 1- 机型主动式PFC（功率因数校正）
- + 调试简单**
- 引导电缆方便安装
- 即插即用：无需调整



导叶

- + 效率极高**
- 集成气流校直系统，最大限度减
小紊流，从而最大限度提高效率
和减少噪声
- + 空气动力学完善**
- 优化内部扩散器与导叶相结合，
可减少紊流并提高空气动力学性能



网罩

- + 运行安全**
- 电机盖防溅水
- 接触保护符合DIN EN ISO 13857标准
- + 稳固设计**
- 采用金属网罩
- + 空气动力学优化**
- 创新设计最大限度减少压力损失

