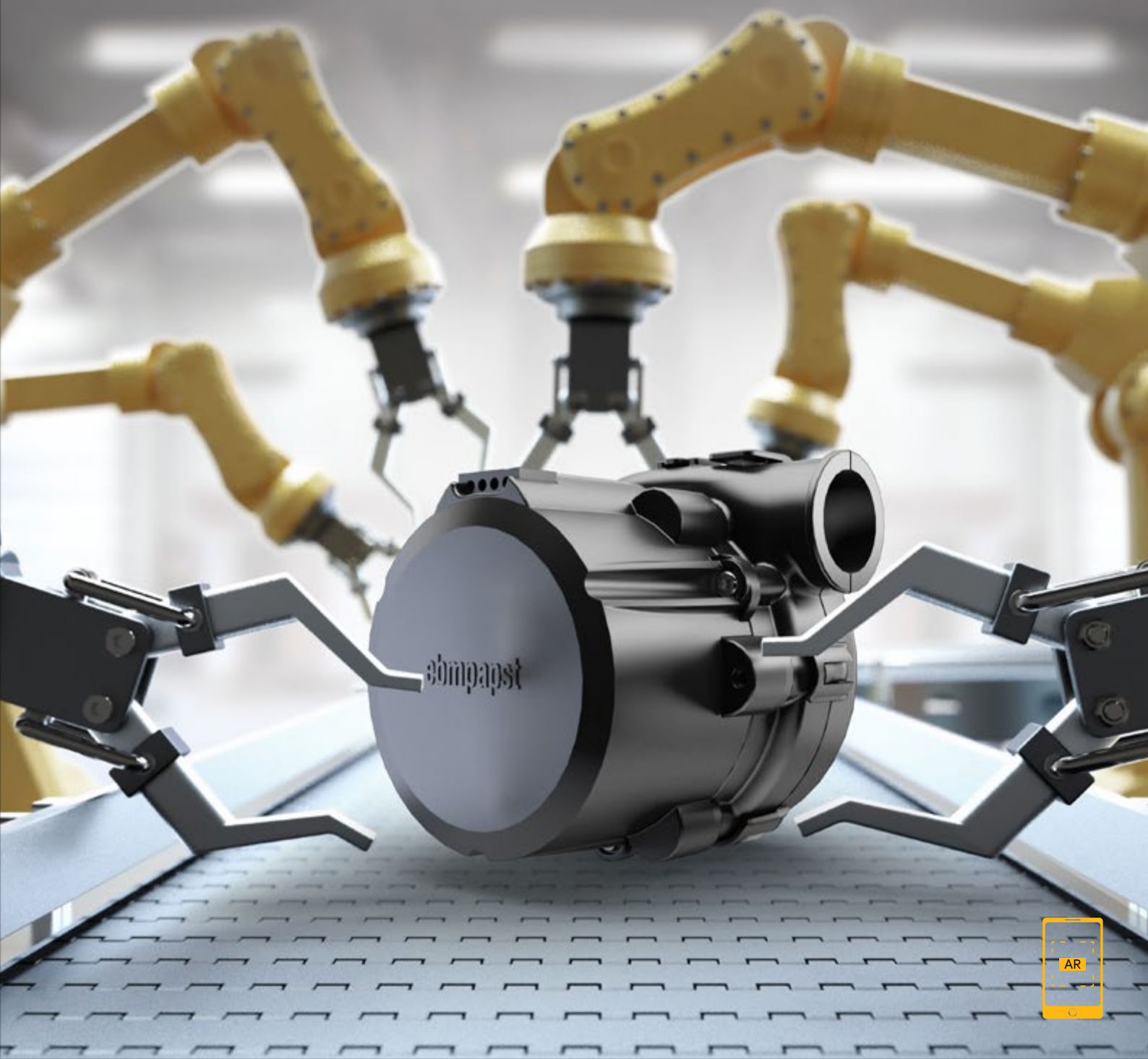


# 强劲、紧凑、安静： DC离心风机RVE45

满足工业领域需求的理想选择

**ebmpapst**

engineering a better life



# 关于依必安派特

作为通风与驱动技术领域的先锋，依必安派特在许多行业中都是广受欢迎的工程合作伙伴。我们拥有20,000多种不同的产品，可为几乎任何挑战提供合适的解决方案。我们的风机和驱动装置性能可靠、运行安静且非常节能。

我们深信，高效绿色EC技术的持续发展，能为客户日后向工业数字化领域的发展转型提供机会。凭借更高效的绿色智能技术，我们可为客户提供因地制宜、智能互联的完整解决方案，以确保他们的决定性优势。

**ebmpapst**

engineering a better life

## 六大理由， 成就您理想的合作伙伴：

### 1. 专业知识

只有将通风系统视为一个整体来考虑，才能为更多的项目找到更合适的解决方案，而这正是我们的专长。我们先进的电机技术、电子和空气动力学设计，在相关领域内都已经成为标杆。一站式采购，使每个部件都能融合匹配。

### 2. 创新精神

我们多元化的团队拥有600多名工程师和技术专家，为您量身定制解决方案。

### 3. 领先技术

我们是EC技术开发的先锋，我们在数字化时代也嗅得了先机。如今，我们的解决方案在提升能源效率的同时，也让客户获得了物联网与数字互联的红利。

### 4. 贴近客户

依必安派特在全球拥有29家生产基地（包括德国、中国和美国地区）和48个销售办事处，具有完善的销售和经销商网络。我们的员工非常了解中国市场，并随时乐意为您提供服务。

### 5. 质量标准

我们的质量管理非常严苛，工艺步骤都通过国际标准DIN EN ISO 9001、IATF 16949和DIN EN ISO 14001认证。

### 6. 可持续发展

我们以高效节能的产品、对环境更友好的开发和生产流程，以及更强的企业社会责任感，践行着我们对可持续发展的承诺。

# 绿色智能 —绿色科技新高度

高效率、注重环保并提升用户感受是我们一直秉持的理念。数字化潮流下，当谈及物联网和数字化转型时，我们更可提供具有明显竞争优势的绿色智能解决方案，即实现风机、驱动装置和系统的智能控制与互连，使应用更强大、流程更高效、业务更成功，他们的客户就越满意。

无论何种条件下，工业通风应用都需要具有出众性能和运行可靠的技术解决方案。绿色智能实现了风机的智能互联功能，不仅能提供可靠的运行数据，还兼具控制和监控功能。在系统运行更高效、可靠的同时，尽可能保证了数据的安全性。



扫码发现  
RVE45更多优势

## 绿色智能在 RVE45中的体现：

- ④ 轻巧的内转子设计，在高动态性能下也能实现低功耗。
- ④ 通过PWM信号或模拟电压进行速度控制，来满足低能耗要求。
- ④ 风机可通过转速信号或警报信号进行监控，从而减少停机时间，乃至预防停机。
- ④ 在设计阶段，客户可根据自身的需求和环境条件设置参数，使风机特性完美匹配运行环境。

DC离心风机RVE45真正彰显了其在狭小空间中也能实现卓越性能的能力。

这对您意味着：

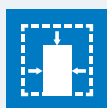
可获得更大的设计灵活度，更高的效率以及显著降低的噪声水平。



## 专为医疗行业开发 亦适用于各类工业领域



4,900Pa时，转速高达38,000rpm



66x64x65mm



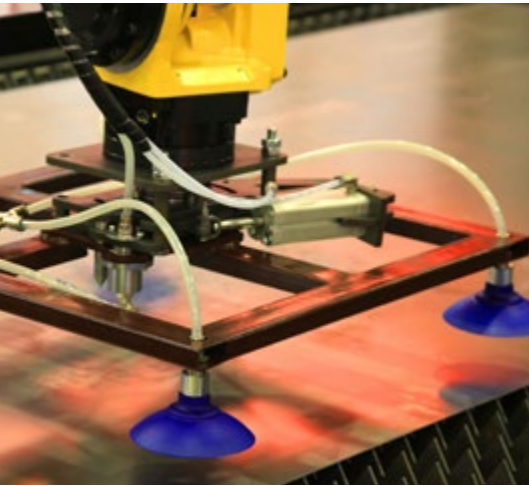
160g



58dB(A)

无论您有何种计划

## RVE45能在众多应用中 全方位体现其卓越的品质



### 设计更自由的真空升降机

真空升降机的运转需要借助不断快速变化的压力。当吸住和提升物体时需要借助高压产生的强大真空。在放下物品时，压力则要迅速下降，才能保证立即卸下物品。真空升降机现已广泛用于物流等众多领域。使用RVE45，还可以减少连接机械臂的线缆用量，从而赋予升降机更多的结构自由。

### 采用高效电池的便携式呼吸面罩

在生产厂房中，有些工种必须要佩戴呼吸面罩，例如喷漆车间。为了保证面罩内氧气的稳定供给和呼出空气的高效排出，在面罩内安装RVE45则是明智之选。借助设计紧凑的离心风机，面罩的尺寸和重量得以缩减，更为轻便，仅使用电池便可高效运转，佩戴者工作时的舒适度也大为提高了。



### 超级静音的交替压力床垫

当人们行动被限制在床上时，交替压力床垫作为一种预防措施，可以减少对特定皮肤区域的压力。RVE45通过为床垫中不同部位的气囊充气，来改变患者的位置，从而防止褥疮。超静音运行也不会打扰患者的睡眠休息。



## 精准充气泡包装

为了货物安全到达收货人的手中，常常使用气泡包装纸填充以保护易碎的物品。气泡包装纸要通过特殊的包装机生产，而依必安派特的RVE45则在其中扮演着重要作用。

理想的解决方案是风机可提供精准的压力来确保每个气泡都会膨胀，却永不会破裂。

## 移动式提取系统和过滤系统

美甲店的环境卫生是非常重要的。美容师和顾客的健康更是重中之重。而修理打磨指甲所产生的细小灰尘会扩散遍布在整个美甲工作室中。

此时就需要一个以鼓风机为核心的特殊抽气系统来避免此类情况。因而像依必安派特RVE45这样设计紧凑、功能强大且安静的产品就成为了理想选择。



## 您的项目是什么？

我们期待着能与您一起携手，探索RVE45为贵公司提供的更理想解决方案。

欢迎您通过以下方式与我们联系：

电话：+86 21 50460183  
sales@cn.ebmpapst.com



如何从RVE45中受益

# 如此狭小的空间，却有诸多优势

## 电子技术

### 即插即用

- + 内置驱动电路
- + 通过PWM信号或模拟电压，进行速度控制
- + 输出信号：转速信号或报警信号
- + 可连接4根引出线

## 连接区域

### 调试简单

- + 310mm的引出线，末端镀锌
- + 可按需提供定制化解决方案

## 电机

### 无与伦比的紧凑性

- + 节省空间的紧凑设计
- + 高性能特殊磁性材料

### 高效运行

- + 轻巧型内转子可实现高动态运转
- + 加速可高达80rev/ms

### 低噪音

- + 噪音低至58dB(A)

### 极小振动

- + 叶轮-电机单元动态平衡

## 出风口

### 易于连接

- + 多领域通用的出风口设计，更易于安装
- + 可连接橡胶圈



使用Xplore应用程序  
了解更多  
请参阅后页以获取信息



# RVE45

## 能为您带来：

### 叶轮

#### 高静压

- + 空气动力学优化的几何形状叶片

#### 轻巧型风机叶轮

- + 用于高动态运行

#### 低损耗

- + 理想的叶轮进风量且运行安静

#### 设计稳固

- + 压力高，转速可高达38,000rpm

#### 可选的软管附件

- + 适用复杂的安装情况
- + 灵活的空气供给



### 蜗壳

#### 设计稳固

- + 蜗壳型设计可降低噪音

#### 安装简单

- + 配安装孔，便于固定螺丝



### 动态特性高

它的高动态EC内转子电机有助于适应动态压力变化，并能高压力和压力骤降时快速而可靠地进行切换。

对您来说，这意味着：  
始终严格按照需求提供气流。



### 深思熟虑

节省空间的电机设计和高性能的特殊磁性材料使RVE45的尺寸尤其紧凑且轻便。

对您来说，这意味着：  
我们为您的各类应用提供更灵活自由的设计和更小的空间需求。



### 极为安静

减振材料和优化的空气动力学设计有助于最大程度地降低运行噪音。

对您来说，这意味着：  
您产品运转时的噪声水平更低，进而为您的客户和业务带来附加价值。

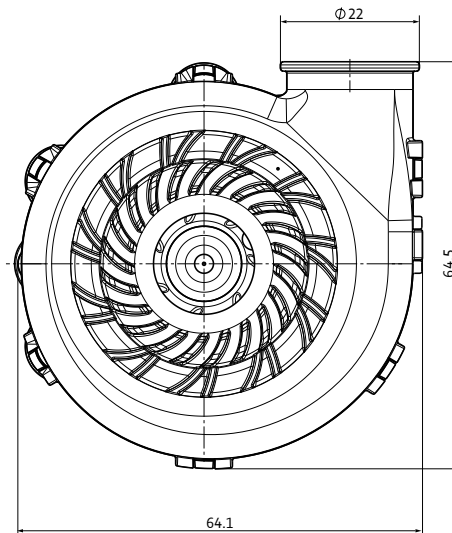
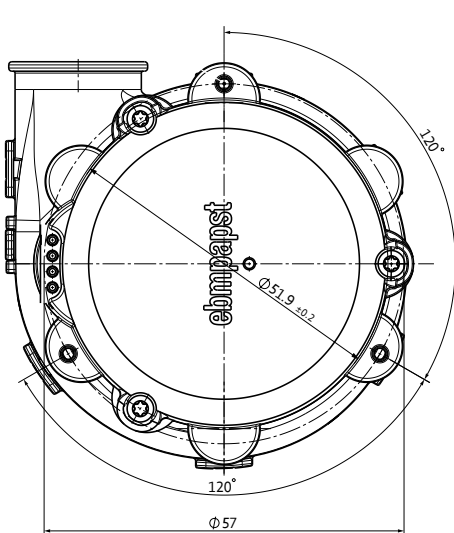
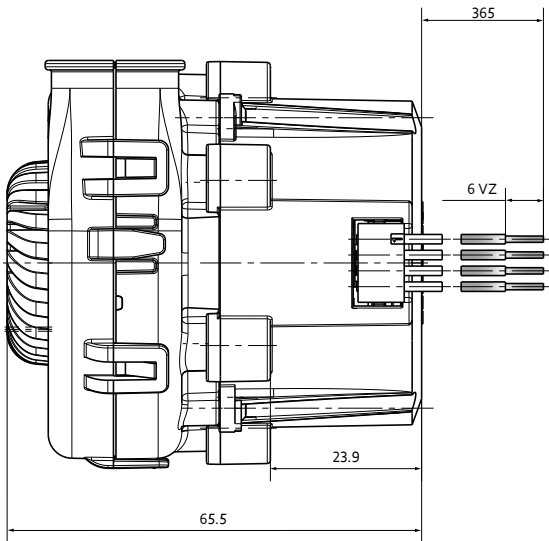


### 认证

- + VDE0805
- + UL507
- + UL-CSA
- + CE

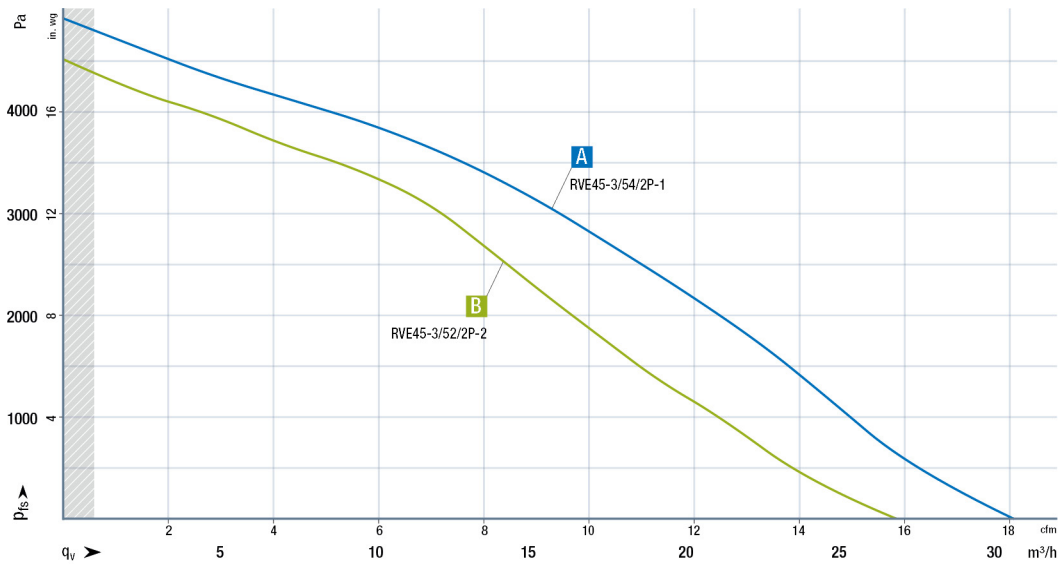
## 技术特性一览:

RV45专为满足医疗呼吸设备的特殊需求开发，并已在该领域证明了自己的实力。现在，基于RV45优势拓展开发、可用于工业领域的RVE45也应运而生。它适用于任何需要动态空气输送、高静压的应用场景。



由于其功能强劲、设计紧凑，鼓风机可以应用于多样化的工业领域。它的高动态EC内转子电机可灵活适应快速的压力变化，并能在高压力和压力骤降之间迅速而可靠地切换。对RVE45来说，在500ms内，速度从0到38,000rpm是轻而易举的。

借助转子的低惯性转矩，高达38,000rpm的额定转速可满足各类应用所需的功率。主动制动可确保在减速时做出相应的动态响应。采用免维护滚珠轴承、减振材料和优化的空气动力学设计，可增加使用寿命且在整个生命周期内，都能保持安静的运行。



建议风机在流量高于1m³/h的工作区间运转

使用Xplore应用程序  
了解更多  
请参阅后页以获取信息

额定数据

	型号	料号	气流 l/min	气流 cfm	额定电压 VDC	电压范围 VDC	声压级* dB(A)	功耗 W	额定速度 rpm	温度范围 °C	使用寿命 <sub>L<sub>10</sub></sub> (25°C) 依据安派特标准 Hours	使用寿命 <sub>L<sub>10</sub></sub> (T <sub>最大限值</sub> ) 依据安派特标准 Hours	预期寿命 <sub>L<sub>10</sub></sub> IPC (25°C) Hours
A	RVE45-3/54/2P	8315100100	513	18.1	24	16至30	58	38	38,000	-20至+65	20,000/9,000		45,000
B	RVE45-3/52/2P	8315100111	450	15.9	12	9至15	58	30	33,000	-20至+65	20,000/9,000		45,000

\*在1,000Pa时的噪音。鼓风机的进风口朝上，相反的一侧放在10cm厚的泡沫上，出风口连接软管和4mm内径的标准气阻。麦克风垂直于鼓风机1m的距离，室内噪音水平小于26 dB(A)。带有软管和标准电阻的鼓风机，其内径为4mm，长度为40mm，出风口角度为45°。防护等级为IP20。所有尺寸单位为mm。可按需提供产品说明书。本手册内产品说明仅供参考。数据视技术变化而变更，恕不另行通知。

[www.ebmpapst.com.cn](http://www.ebmpapst.com.cn)

**ebmpapst**

engineering a better life

根据下述操作，您可在本手册中发现更多令人兴奋的信息：



1. 安装Xplore应用程序  
启动然后选择RVE45模块



2. 扫描  
将相机对准带有AR图标的页面

#### 依必安派特中国

上海浦东外高桥自由贸易试验区  
华京路418号，200131  
电话 +86 21 5046 0183  
传真 +86 21 5046 1119  
[sales@cn.ebmpapst.com](mailto:sales@cn.ebmpapst.com)

