

Ventilatoren und Motoren für Kühlmöbel

Produktkatalog 2019-07

ebmpapst

the engineer's choice



Ventilatoren und Motoren für Kühlmöbel

Kühlanwendungen im Supermarkt stellen besondere Anforderungen an die eingesetzten Technologien. Neben großer Energieeffizienz zählen hohe Zuverlässigkeit und lange Lebensdauer zu den wichtigsten Eigenschaften. Aber auch Hygiene und Warenschutz sind ein absolutes Muss. In manchen Fällen gilt es zudem, auf extreme Temperaturen oder besonders beengte Platzverhältnisse eine passende Antwort zu finden.

In all diesen Punkten sind unsere Ventilatoren herausragend. Obendrein überzeugen sie durch hohe Leistungsfähigkeit und Laufruhe. Damit sind sie insbesondere für den Kühl- und Tiefkühlbereich bestens geeignet. Für jeden Einsatzbereich bietet ebm-papst ein breites Produktportfolio an energiesparenden Ventilatoren.



Ventilatoren und Motoren für Kühlmöbel

ebmpapst

the engineer's choice



	Seite		Seite
Informationen	4	Über ebm-papst	4
		Die optimale Lösung für alle Kühlmöbel	6
		Schnell, einfach, Retrofit: 1:1 Austausch mit dem NiQ	8
		F-Gas-Verordnung und natürliche Kältemittel	10
Produkte	12	Kompaktventilatoren	12
		Axialventilatoren	24
		Diagonalventilatoren	60
		Querstromventilatoren	68
		NiQ-Motoren	78
Zubehör	90	Anschlussleitungen	92
		Handbedienteil Programmer	94
		Aufsteckmodul	95
		Vorleitgitter	96
		Schutzgitter	98
		Axialflügelräder	102
		Befestigungsbügel	103
Wandrings	104		
Technologie	106	Anschlussbilder	108
		Umfeld und Rahmenbedingungen	120
Die Vertretungen der ebm-papst	126		126

Informationen

Produkte

Zubehör

Technologie

Vertretungen

Über ebm-papst.

ebm-papst ist Technologieführer für Luft- und Antriebstechnik und in vielen Branchen gefragter Engineering-Partner. Mit rund 20.000 verschiedenen Produkten bieten wir für praktisch jede Anforderung die passende Lösung. Dabei stellen wir seit jeher höchste Ansprüche an Ökonomie und Ökologie.

Als konsequente Weiterentwicklung unserer hocheffizienten GreenTech EC-Technologie sehen wir in der industriellen Digitalisierung die größten Zukunftschancen für unsere Kunden. Mit GreenIntelligence bietet ebm-papst schon heute intelligent vernetzte Komplettlösungen, die weltweit einzigartig sind und unseren Kunden den entscheidenden Vorsprung sichern.

Sechs Gründe, die uns zu Ihrem idealen Partner machen:

Unsere Systemkompetenz.

Natürlich wollen Sie für jedes Projekt die beste Lösung. Voraussetzung dafür ist, dass man die luft- und antriebstechnischen Zusammenhänge als Ganzes betrachtet.

Genau das tun wir: mit maßstabsetzender **Motortechnik**, hoch entwickelter **Elektronik** und **aerodynamisch** optimierten Formen – alles aus einer Hand und perfekt aufeinander abgestimmt. Diese Systemlösungen setzen weltweit einzigartige Synergien frei.

Und vor allem: Sie nehmen Ihnen viel Arbeit ab. Damit Sie sich ganz auf Ihre Kernkompetenz konzentrieren können.

Der ebm-papst Erfindergeist.

Wir können Ihnen nicht nur unsere große Produktpalette anbieten, sondern sind natürlich auch jederzeit in der Lage, für Sie maßgeschneiderte Lösungen zu entwickeln. An unseren drei deutschen Standorten Muldingen, Landshut und St. Georgen steht uns dafür ein breit aufgestelltes Team von 600 Ingenieuren und Technikern zur Verfügung.

Sprechen Sie uns einfach auf Ihr aktuelles Projekt an.

Unser Technologievorsprung.

Wir sind nicht nur Pionier und Vorreiter bei der Entwicklung der hocheffizienten EC-Technik, wir haben auch die Chancen der Digitalisierung frühzeitig erkannt.

So können wir heute Lösungen bieten, die höchste Energieeffizienz mit den Vorteilen von IoT und digitaler Vernetzung verbinden.

Persönliche Nähe zu unseren Kunden.

Zu ebm-papst gehören weltweit 25 Produktionsstätten (u. a. in Deutschland, China und den USA) sowie 49 Vertriebsstandorte, die jeweils über ein dichtes Netz an Repräsentanten verfügen. Damit haben Sie immer einen Ansprechpartner vor Ort, der Ihre Sprache spricht und Ihren Markt kennt.

Unser Qualitätsanspruch.

Selbstverständlich können Sie sich bei unseren Produkten auf höchste Qualitätsstandards verlassen. Denn wir betreiben ein kompromissloses Qualitätsmanagement in jedem Prozessschritt.

Das bestätigt unter anderem unsere Zertifizierung nach den internationalen Normen DIN EN ISO 9001, DIN EN ISO 14001 und nach der TS-Konformitätserklärung.

Gelebte Nachhaltigkeit.

Verantwortung für die Umwelt, für unsere Mitarbeiter und für die Gesellschaft zu übernehmen, ist fester Bestandteil unserer Unternehmensphilosophie.

Deshalb entwickeln wir Produkte, die auf größtmögliche Umweltverträglichkeit hin konzipiert und besonders ressourcenschonend produziert werden.

Wir fördern das Umweltbewusstsein schon bei unserem Nachwuchs und engagieren uns in den Bereichen Sport, Kultur und Bildung.

Das macht uns zu einem besseren Partner.

Unsere Erfolgsgeschichte zum Markt- und Technologieführer.

- 1963** Gründung **Elektrobau Mulfingen GmbH & Co. KG** durch Gerhard Sturm und Heinz Ziehl.
- 1965** Entwicklung des ersten Kompaktlüfters in EC-/DC-Technik.
- 1966** Mit dem neuen 68er-Motor nimmt die Erfolgsgeschichte von ebm-papst Fahrt auf.
- 1972** In Schweden wird die erste ebm-Auslandsgesellschaft gegründet.
- 1988** Gerhard Sturm erhält das Bundesverdienstkreuz.
- 1990** Der 60-millionste Außenläuferventilator wird produziert.
- 1992** Übernahme **PAPST Motoren GmbH** in St. Georgen.
- 1997** Kauf des Werks **Landshut** (mvl).
- 1998** Entwicklung der ersten Ventilatoren mit integrierter Elektronik.
- 2003** Umfirmierung in **ebm-papst**.
- 2008** Die Ventilatorreihe **HyBlade®** setzt neue Effizienzmaßstäbe.
- 2010** **GreenTech** – unser Zeichen zum Thema Energieeffizienz und Ressourcenschonung.
- 2011** **RadiCal** definiert einen neuen Standard für EC-Radialventilatoren.
- 2013** ebm-papst übernimmt den Getriebespezialisten ZEITLAUF und gewinnt den **deutschen Nachhaltigkeitspreis**.
- 2014** Teampartnerschaft mit dem Mercedes-AMG Petronas Formel-1-Team.
- 2015** **RadiPac** verschiebt die Effizienzgrenzen erneut nach oben.
- 2016** **AxiBlade** setzt neue Maßstäbe in der Luft-, Kälte- und Klimatechnik.
- 2017** Eröffnung des neuen Versandzentrums in Hollenbach und von zwei digitalen Denkfabriken in Osnabrück und Dortmund.
- 2018** **GreenIntelligence** wird zum neuen Zeichen für smarte Komplettlösungen.

Die optimale Lösung für alle Kühlmöbel.

Cool bleiben – selbst bei speziellsten Anforderungen.

Kühlanwendungen im Supermarkt stellen besondere Anforderungen an die eingesetzten Technologien. Neben hoher Energieeffizienz zählen hohe Zuverlässigkeit und lange Lebensdauer zu den wichtigsten Eigenschaften. Aber auch Hygiene und Warenschutz sind ein absolutes Muss. In manchen Fällen gilt es zudem, auf extreme Temperaturen oder besonders beengte Platzverhältnisse eine passende Antwort zu finden.

Kompakte Energiespar-Ventilatoren für Kühl- und Tiefkühlmöbel.

In all diesen Punkten sind unsere Ventilatoren mit GreenTech EC-Technologie herausragend. Obendrein überzeugen sie durch hohe Leistungsfähigkeit und geringes Geräusch. Damit sind sie insbesondere für den Normal-Kälte- oder Tiefkühlbereich bestens geeignet.

Für jeden Einsatzbereich bietet ebm-papst ein breites Produktportfolio an energiesparenden EC-Ventilatoren. So sind die Axialventilatoren beispielsweise für den Einbau unterhalb der Bodenauslage in Kühlmöbeln vorgesehen. Unsere Diagonalventilatoren haben wir hingegen speziell für die Rückwand von Kühlregalen und die dort oftmals knappen Einbausituationen konzipiert. Dank ihres kompakten Designs passen sie selbst in enge Zwischenräume und ermöglichen somit einen optimalen Betrieb.



Im Supermarkt punkten ebm-papst Motoren und Ventilatoren in verschiedensten Kühl- und Tiefkühlmöbeln. Was all unsere Lösungen eint: Sie setzen immer wieder neue Maßstäbe, sei es bei der Senkung des Energieverbrauchs, der Erhöhung der Lebensdauer, der Geräuschreduzierung oder in Sachen Drehzahlregelung und Überwachung. Unsere Motoren und Ventilatoren für die Kälte- und Klimatechnik blicken dabei auf eine lange Erfolgsgeschichte zurück. Schreiben Sie doch einfach das nächste Kapitel und entdecken Sie höchst innovative und zuverlässige Lösungen, die Ihnen ebm-papst bietet.



Energiesparen *kennt* keinen Ladenschluss.



Eine Investition, die sich rasch auszahlt.

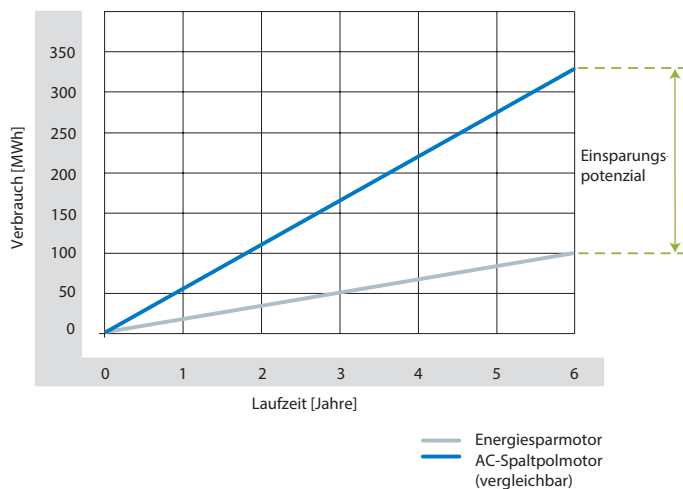
Kältetechnische Anlagen wie das Kühlregal im Supermarkt sind in der Regel 24 Stunden pro Tag in Betrieb. Klar, dass die hierbei aufgewendete Energie ein großer Kostenfaktor ist. Diese einzusparen ist heute wichtiger denn je. Aufgrund der hohen Einschaltdauer von Ventilatoren in diesen Anlagen können hier besonders große Einsparungen erzielt werden. ebm-papst Ventilatoren zeichnen sich besonders durch hohe Wirkungsgrade aus, die sich nicht nur hinsichtlich der Umweltentlastung, sondern letztendlich auch im Geldbeutel des Endanwenders bemerkbar machen. Denn eine ihrer herausragendsten Eigenschaften ist ihre enorme Energieeffizienz. Und je mehr Ventilatoren im Einsatz sind, desto größer ist das Einsparpotenzial. Kühlregale sind hierfür das beste Beispiel.

Kleines Rechenbeispiel.

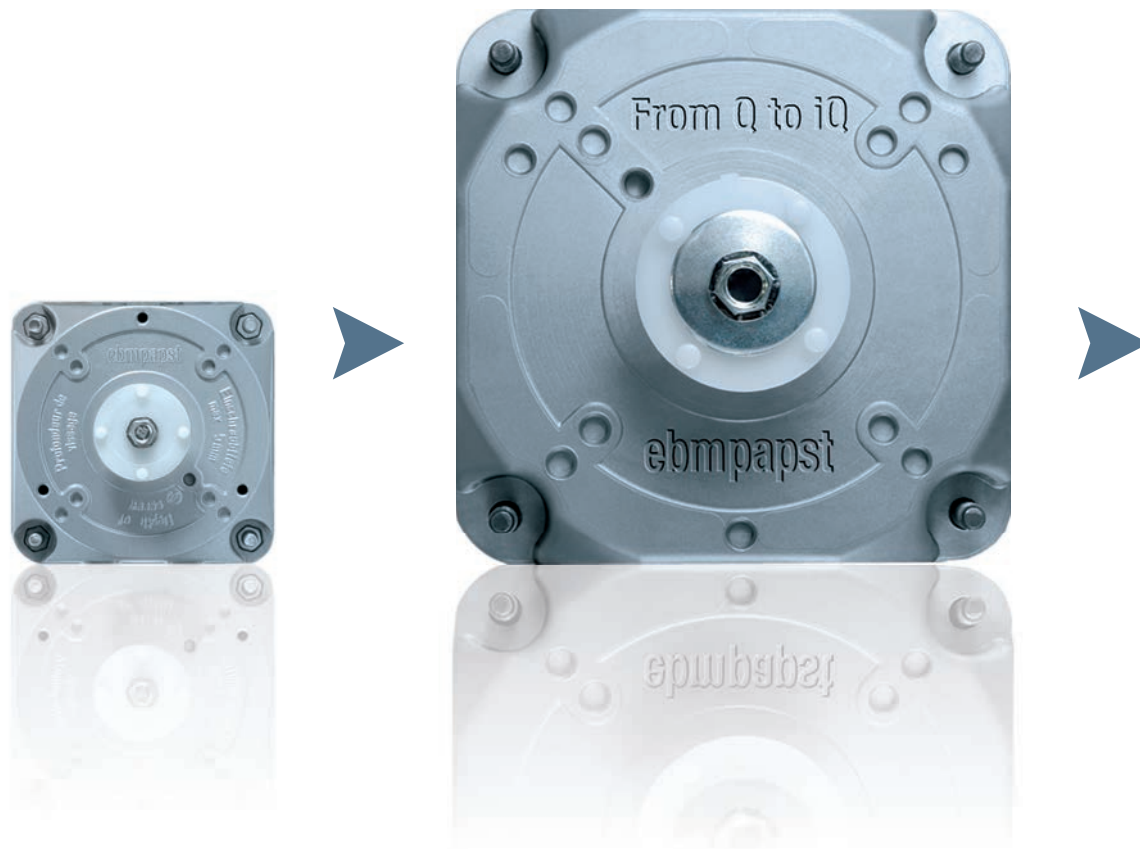
Pro laufendem Meter arbeiten üblicherweise zwei Ventilatoren in einem Kühlregal. Würden in einem typischen Supermarkt mit Kühltheken von insgesamt 100 Metern Länge 200 GreenTech EC-Ventilatoren der Baugröße 200 eingesetzt, läge die Energieersparnis gegenüber konventionellen Spaltpolmotoren bei 70 %. Der höhere Wirkungsgrad und die dadurch geringere Eigenerwärmung des Energiesparmotors ermöglichen eine Reduzierung der Betriebskosten. Pro Jahr führt dies zu einem Sparpotenzial von 38 MWh und 22 t CO₂. Für die Umwelt bedeutet das: über 22 t weniger CO₂-Belastung (bei heute üblichem Energiemix).

Gleichzeitig spart der Anwender bei einem Strompreis von 11,69 Cent/kWh im Jahr über 4.400 Euro. Das macht auch die Umrüstung bestehender Anlagen äußerst rentabel, denn die Investition würde sich bereits nach weniger als 12 Monaten amortisieren.

Doch auch für kleine Supermärkte lohnt sich diese Investition: Schon 40 Ventilatoren unserer Technologie würden pro Jahr über 9,4 MWh einsparen. Das sind 5,6 t CO₂ und bedeutet beim oben genannten Strompreis eine Kostenersparnis von 1.080 Euro. Energiesparpotenzial in allen Bereichen.



Schnell, einfach, Retrofit: 1:1 Austausch mit dem NiQ.



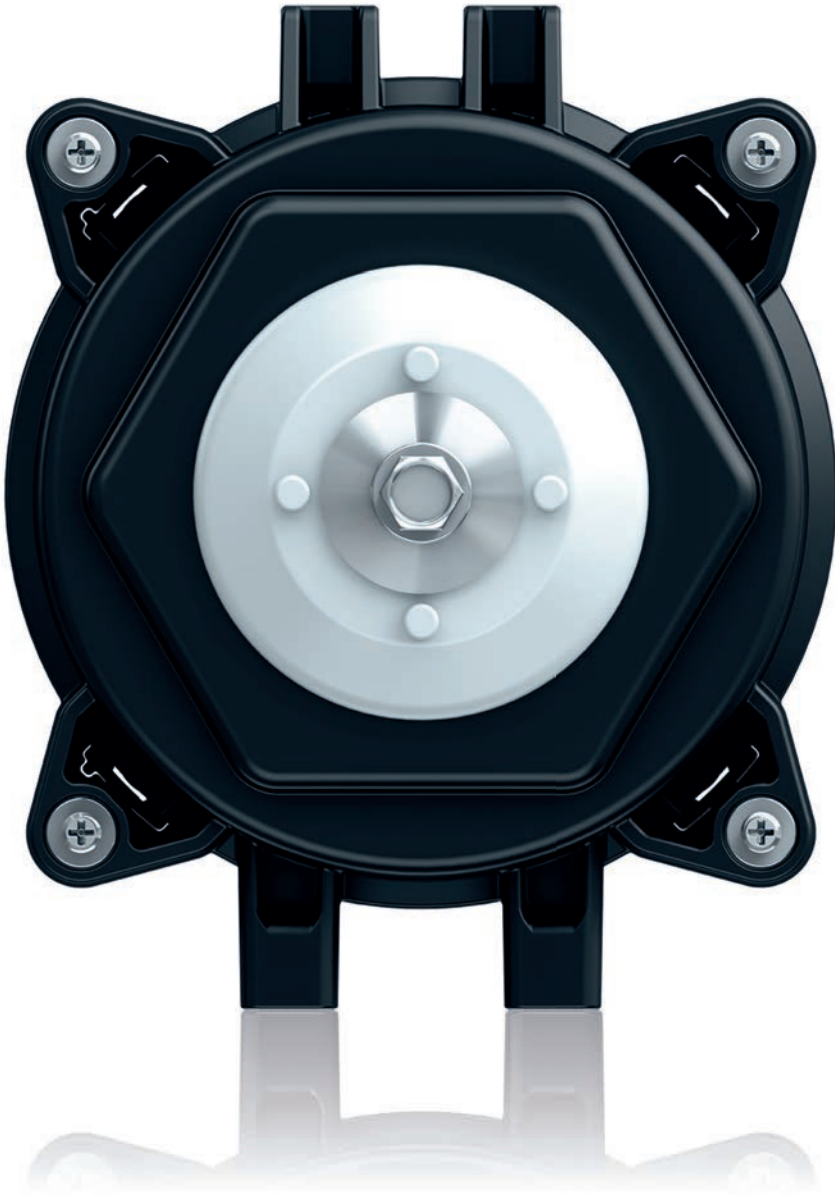
Häufig werden Ventilatoren heutzutage noch von unregelmäßigem Asynchronmotoren angetrieben. Diese haben einen vergleichsweise geringen Wirkungsgrad, der sich in nahezu allen Anwendungen auf den Energieverbrauch auswirkt. Mit ebmpapst können Sie die meist ineffizienten Ventilatoren mit AC-Motoren bei gleicher Mechanik 1:1 durch hocheffiziente EC-Technik ersetzen.

EC-Motoren haben einen extrem hohen Wirkungsgrad, sind unschlagbar kompakt und arbeiten mit großer Laufruhe. Der Umstieg von AC- auf EC-Ventilatoren rechnet sich also nicht nur für die Um-

welt und den Geldbeutel des Anwenders, sondern steigert zudem den Komfort.

Die neueste Generation energiesparender Motoren.

Bereits heute nutzen zahlreiche renommierte Supermarktketten unseren bewährten iQ-Motor und sparen erfolgreich Energie. Mit der neuesten Generation, dem NiQ, haben wir dessen Vorteile weiter ausgebaut – und einige neue hinzugefügt. Durch eine modifizierte Wickeltechnik, sowie optimierte Materialauswahl, konnten wir die Produkteigenschaften verbessern.



Mit dem verwendeten Kunststoff ist die Zulassung für Bereiche mit indirektem Lebensmittelkontakt möglich (zum Beispiel in offenen Gemüseanlagen). Außerdem stand neben einer wirtschaftlicheren Lösung auch die weitere Effizienzsteigerung bei der Konzeption des NiQ im Vordergrund. Dank GreenTech EC-Technologie liegt die Effizienzsteigerung bei bis zu 70 % im Vergleich zum alten Motorkonzept. Selbst gegenüber dem iQ und iQ² konnte der Wirkungsgrad in einigen Bereichen noch gesteigert, die Lebensdauer erhöht und Geräusch reduziert werden.

Bereit zum Einwechseln.

Die vielen Vorteile und Kosteneinsparungen gegenüber älteren Motoren machen unseren NiQ bei der Neuentwicklung zur ersten Wahl. Aber auch die Nachrüstung bestehender Applikationen macht sich nach kürzester Zeit bezahlt. Da der NiQ sowohl zu Spaltpolmotoren, als auch zur iQ-Motorenreihe, mechanisch kompatibel ist und über gleiche Einbaumaße verfügt, ist der ökologisch wie ökonomisch sinnvolle 1:1 Austausch möglich.

Klare Ansage: die EU-Verordnung über fluoriierte Treibhausgase.

Die Nutzung fluorierter Treibhausgase ist bereits seit 2006 gesetzlich geregelt. Seit dem 1. Januar 2015 gilt hier die Verordnung (EU) Nr. 517/2014 – auch bekannt als F-Gas-Verordnung. Sie schreibt vor, die Emissionen fluorierter Treibhausgase bis 2030 um 70 Millionen Tonnen CO₂-Äquivalent auf 35 Millionen Tonnen CO₂-Äquivalent in der EU zu reduzieren. Zudem soll sie die Nutzung von Alternativen – wie natürlichen Kältemitteln – fördern.

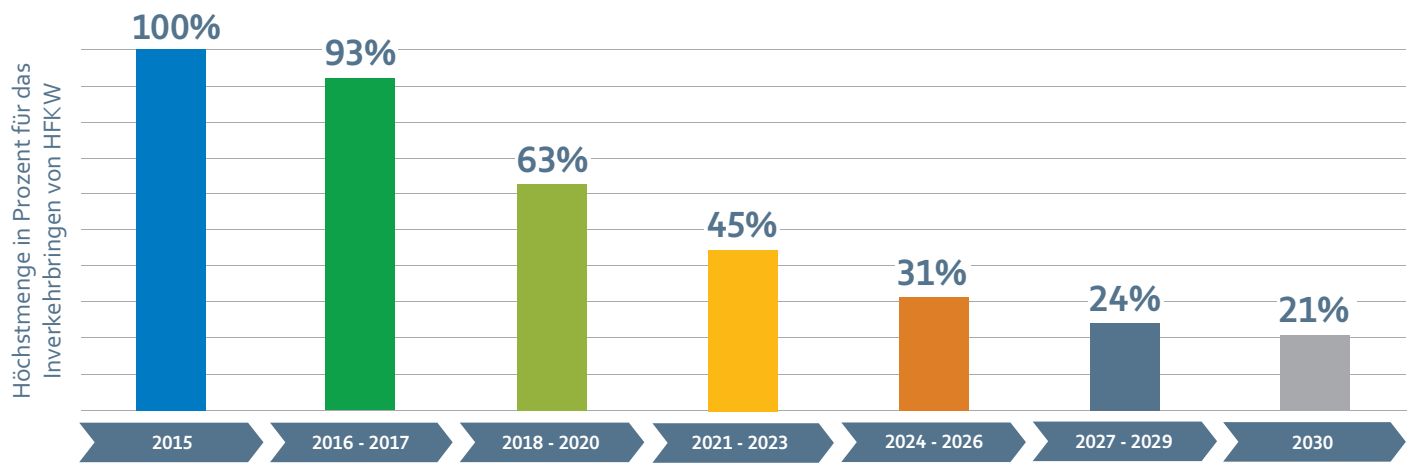
Phase Down für HFKW.

Ein weiteres wichtiges Thema bei Kühlmöbeln ist das verwendete Kältemittel. Oft kommen hierfür teilfluorierte Kohlenwasserstoffe (HFKW) zum Einsatz, die jedoch stark klimaschädlich wirken und zur Steigerung des Treibhauseffekts beitragen. Der relative Beitrag eines Kältemittels zum Treibhauseffekt wird als Treibhauspotential (GWP) bezeichnet und in CO₂-Äquivalenten angegeben. Tatsächlich sind Gewerbekälteanlagen die größten Emissionsquellen für HFKW in

Deutschland: 2006 wurden hier 3,4 Millionen Tonnen CO₂-Äquivalent verbucht, fast 35 % der deutschen Gesamtemission an HFKW. Deshalb ist sowohl der Einsatz als auch die allmähliche Beschränkung (Phase Down) von HFKW gesetzlich geregelt.

In Kraft: die Verordnung (EU) Nr. 517/2014.

Die untenstehende Grafik zeigt die einzelnen Schritte der gesetzlichen Regelungen und in Kraft tretenden Verbote.



	ab 1. Januar 2015	ab 1. Januar 2020	ab 1. Januar 2022
Verbote des Inverkehrbringens	Haushaltskühl- und -gefriergeräte mit HFKW mit einem GWP von 150 oder mehr.	Ortsfeste Kälteanlagen, die HFKW mit einem GWP von 2.500 oder mehr enthalten oder zu ihrem Funktionieren benötigen, außer Einrichtungen, die für Anwendungen zur Kühlung von Produkten auf unter -50 °C bestimmt sind.	Mehrteilige zentralisierte Kälteanlagen für die gewerbliche Verwendung mit einer Nennleistung von 40 kW oder mehr, die F-Gase mit einem GWP von 150 oder mehr enthalten oder zu ihrem Funktionieren benötigen, außer im primären Kältemittelkreislauf in Kaskadensystemen, in dem F-Gase mit einem GWP von weniger als 1.500 verwendet werden dürfen.
		Kühl- und Gefriergeräte für die gewerbliche Verwendung (hermetisch geschlossene Einrichtungen), die HFKW mit einem GWP von 2.500 oder mehr enthalten.	Kühl- und Gefriergeräte für die gewerbliche Verwendung (hermetisch geschlossene Einrichtungen), die HFKW mit einem GWP von 150 oder mehr enthalten.

Die Alternative: *natürliche Kältemittel.*



Umdenken ist Pflicht.

Infolge der F-Gas-Verordnung gewinnt die Wahl des Kältemittels zunehmend an Bedeutung. Als umweltfreundliche Alternative zu HFKW setzen sich natürliche Kältemittel wie Propan (R290) und Kohlenstoffdioxid CO₂ (R744) immer mehr durch. Sie sind praktisch unbegrenzt verfügbar, besitzen ein minimales Treibhauspotential und sorgen in Kühlmöbeln für eine günstige Klimabilanz. Brennbare Kältemittel wie zum Beispiel R290 (Kältemittel der Sicherheitsklasse A3) können im Störfall mit Luft leicht explosionsfähige Gemische bilden. Deshalb erfordert der Umstieg auf sogenannte Low-GWP-Kältemittel besondere bauliche Anforderungen und Ausführungen der Kälteanlagen und der eingebauten Komponenten. Diese sind in den europäischen Normen DIN EN 378 niedergeschrieben.

Auf Nummer sicher mit ebm-papst.

Um eine sichere Kühllösung zu bieten, entsprechen unsere Motoren und Komplettsysteme standardmäßig den europäischen Normen EN 60335-2-24 bzw. -89 (Haushaltsgerätenorm). Dies reicht für die meisten Kühlmöbel völlig aus, da ihre Kühlkreisläufe mit den der Norm entsprechenden maximal 150 bzw. 500 g A3-Kältemittel auskommen. ATEX Komponenten sind hier in der Regel nicht notwendig.

Bei Kälteanlagen mit über 150 bzw. 500 g Kältemittel kann es sinnvoll sein, die Anlagen in mehrere Kreisläufe aufzuteilen. Geht das nicht, bieten wir auch dafür eine passende Lösung: ebm-papst Ventilatoren mit Energiesparmotor mit ATEX-Zulassung II 3G nA IIA T4. Sie erfüllen die ATEX-Norm EN 60079 und dürfen damit auch bei größeren Kühlregalen, Verbund- und Kaskadenanlagen eingesetzt werden.



Kompaktventilatoren

ebmpapst

the engineer's choice

	Seite
8300N (□ 80 x 32 mm)	14
3300N (□ 92 x 32 mm)	16
4300N (□ 119 x 32 mm)	18
ACi4400 (□ 119 x 38 mm)	20
ACi4400N (□ 119 x 38 mm)	22

DC-Kompaktventilatoren

□ 80 x 32 mm



Material/Oberfläche

- Gehäuse: Kunststoff
- Lüfterrad: Kunststoff

Mechanische Daten

- Schaufelanzahl: 5
- Förderrichtung: über Stege blasend ("V")
- Drehrichtung: links auf den Rotor gesehen
- Schutzart: IP 68
- Isolationsklasse: "E"
- Einbaulage: beliebig
- Betriebsart: Dauerbetrieb (S1)
- Lagerung: wartungsfreie Kugellager

Elektrische Daten

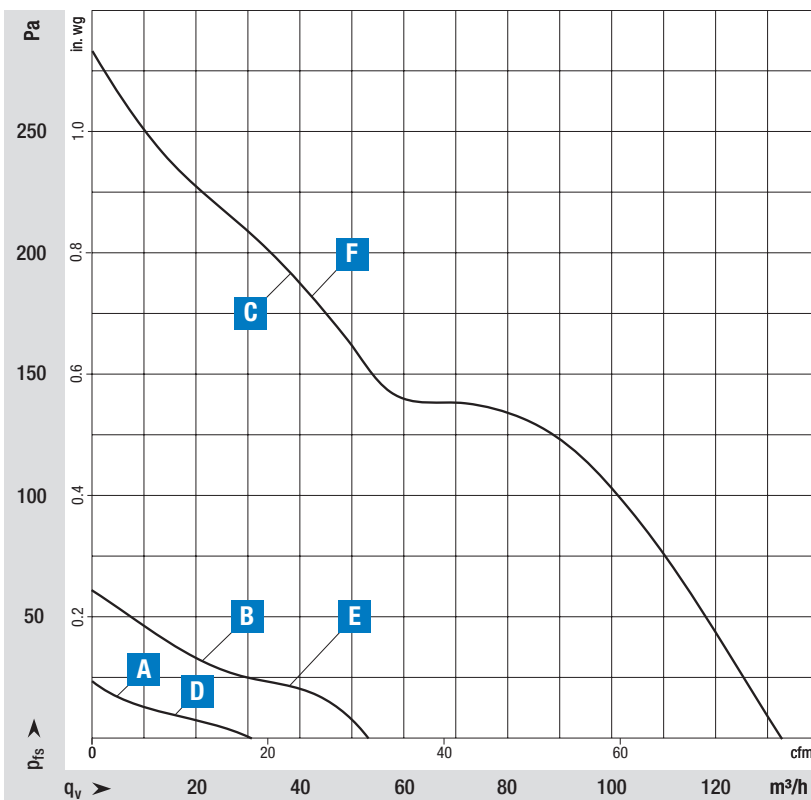
- Motorschutz: EP (Electronic Protection)
- Elektrischer Anschluss: Einzellitzen AWG 26 abisoliert und verzinkt
- Kabelausführung: seitlich
- Schutzklasse: III
- Drehzahlstufen: stufenlos steuerbar (optional)

Normen und Zulassungen

- Normkonformität: EN 60335-1*; EN 60335-2-24*; EN 60335-2-89*; EN 60335-2-80*
- Zulassungen:
VDE: EN 60950-1; EN 62368-1
UL: UL 507
CSA: C22.2 Nr. 113-15
TÜV: EN 60079-07

* Diese Norm wird nur mit kundenseitiger Versicherung erfüllt. Der Nennwert der Sicherung ist auf Anfrage erhältlich.

ab Seite 90	Zubehör
ab Seite 108	Anschlussbilder und technische Ausstattung
ab Seite 120	Umfeld und Rahmenbedingungen
Mehr unter	www.ebmpapst.com



Messbedingungen

Luftleistung gemessen nach: ISO 5801, Installationskategorie A, in ebm-papst Volldüse ohne Berührschutz.
Saugseitige Geräuschpegel: L_{pA} nach ISO 13347, L_{pA} mit 1 m Abstand auf Ventilatorachse gemessen.
Die Angaben gelten nur unter den angegebenen Messbedingungen und können sich durch Einbaubedingungen verändern.
Bei Abweichungen zum Normaufbau sind die Kennwerte im eingebauten Zustand zu überprüfen!

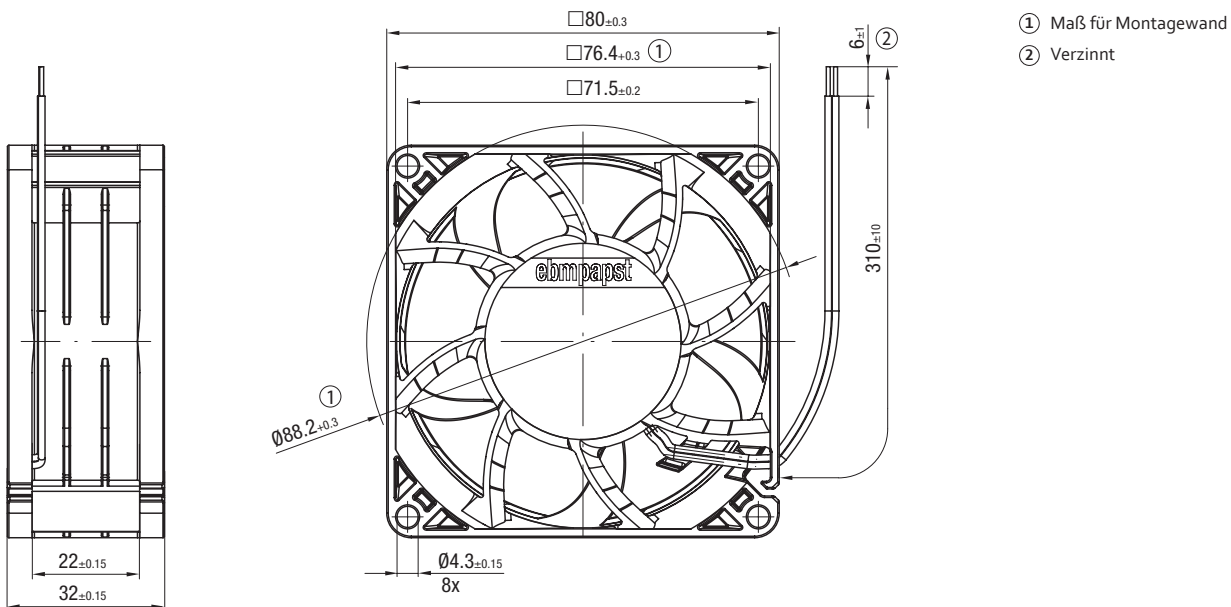
Kennlinie	Nennspannung	Drehzahl n	Max. Aufnahmeleistung P _{ed}	Max. Aufnahme-strom I	Schallleistungspegel L _{WA}	Max. Gegendruck ⁽¹⁾	Zulässige Umgebungstemperatur	Anschlussbild
	VDC	min ⁻¹	W	A	dB(A)	Pa	°C	
Spannungsbereich 6-15VDC								
A	12	2300	1,0	0,08	40	5	-20...+75	ESM8)
B	12	3800	1,8	0,15	45	20	-20...+75	
Spannungsbereich 6-12,8 VDC								
C	12	8500	13	1,08	66	125	-20...+70	ESM8)
Spannungsbereich 12-28 VDC								
D	24	2300	1,0	0,04	40	5	-20...+75	ESM8)
E	24	3800	1,8	0,08	45	20	-20...+75	
Spannungsbereich 18-28 VDC								
F	24	8500	12	0,50	66	125	-20...+75	ESM8)

Änderungen vorbehalten. ⁽¹⁾ Max. empfohlener Gegendruck vor dem Sattelbereich.

Kennlinie	DC-Kompaktventilatoren	
	Material-Nr.	Masse
		kg
A	8312 NLU	0,16
B	8312 NNU	0,16
C	8312 NH4U	0,16
D	8314 NLU	0,16
E	8314 NNU	0,16
F	8314 NH4U	0,16

Technische Zeichnung

Maßangaben in mm



DC-Kompaktventilatoren

□ 92 x 32 mm



ab Seite 90	Zubehör
ab Seite 108	Anschlussbilder und technische Ausstattung
ab Seite 120	Umfeld und Rahmenbedingungen
Mehr unter	www.ebmpapst.com

Material/Oberfläche

- Gehäuse: Kunststoff
- Lüfterrad: Kunststoff

Mechanische Daten

- Schaufelanzahl: 5
- Förderrichtung: über Stege blasend ("V")
- Drehrichtung: rechts auf den Rotor gesehen
- Schutzart: IP 68
- Isolationsklasse: "E"
- Einbaulage: beliebig
- Betriebsart: Dauerbetrieb (S1)
- Lagerung: wartungsfreie Kugellager

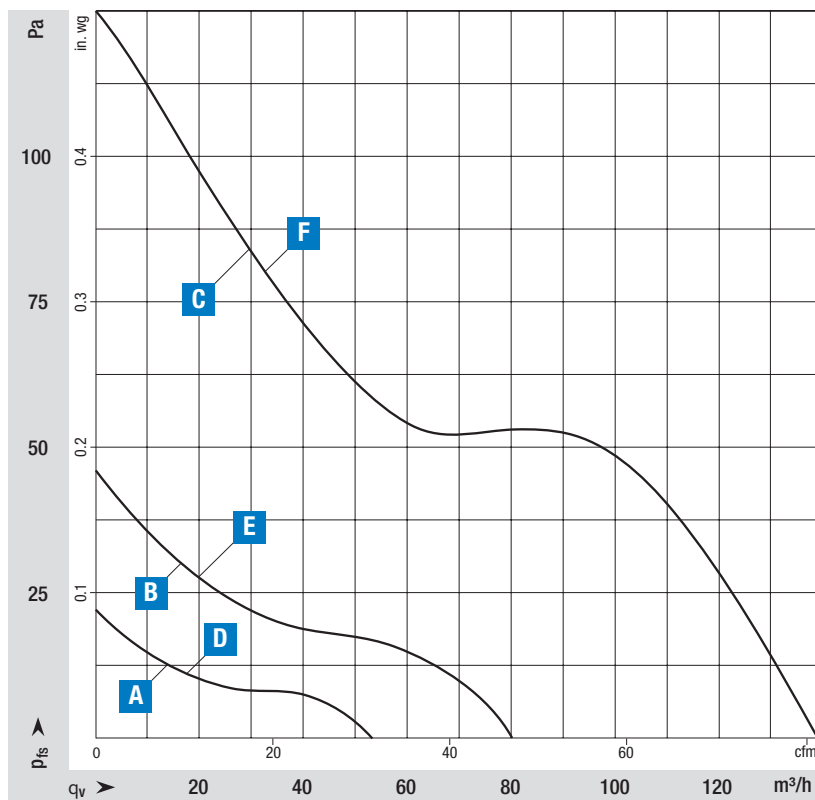
Elektrische Daten

- Motorschutz: EP (Electronic Protection)
- Elektrischer Anschluss: Einzellitzen AWG 24 abisoliert und verzinkt
- Kabelausführung: seitlich
- Schutzklasse: III
- Drehzahlstufen: stufenlos steuerbar (optional)

Normen und Zulassungen

- Normkonformität: EN 60335-1*; EN 60335-2-24*; EN 60335-2-89*; EN 60335-2-80*
- Zulassungen:
VDE: EN 60950-1; EN 62368-1
UL: UL 507
CSA: C22.2 Nr. 113-15
TÜV: EN 60079-07

* Diese Norm wird nur mit kundenseitiger Versicherung erfüllt. Der Nennwert der Sicherung ist auf Anfrage erhältlich.



Messbedingungen

Luftleistung gemessen nach: ISO 5801, Installationskategorie A₁ in ebm-papst Volldüse ohne Berührungsschutz.

Saugseitige Geräuschpegel: L_{pA} nach ISO 13347, L_{pA} mit 1 m Abstand auf Ventilatorachse gemessen.

Die Angaben gelten nur unter den angegebenen Messbedingungen und können sich durch Einbaubedingungen verändern.

Bei Abweichungen zum Normaufbau sind die Kennwerte im eingebauten Zustand zu überprüfen!

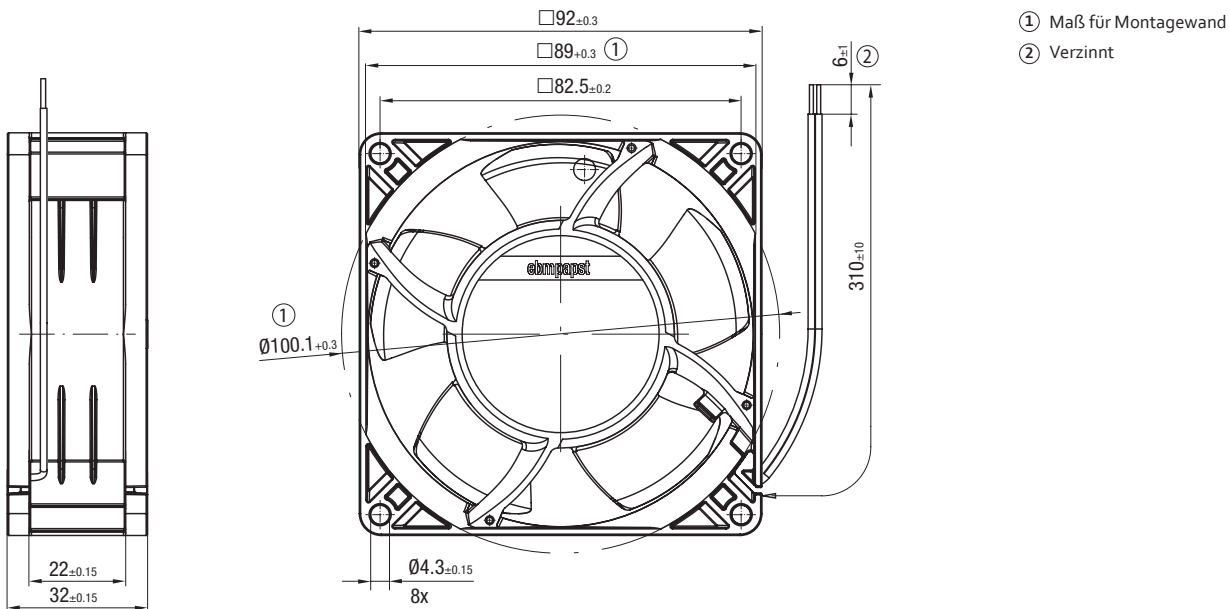
Kennlinie	Nennspannung	Drehzahl n	Max. Aufnahmeleistung P _{ed}	Max. Aufnahme-strom I	Schallleistungspegel L _{w,A}	Max. Gegendruck ⁽¹⁾	Zulässige Umgebungstemperatur	Anschlussbild
	VDC	min ⁻¹	W	A	dB(A)	Pa	°C	
Spannungsbereich 6-15 VDC								
A	12	1850	0,8	0,07	41	5	-20...+75	ESM8)
B	12	2650	1,8	0,15	47	15	-20...+75	
Spannungsbereich 6-14 VDC								
C	12	4350	6,7	0,56	60	50	-20...+70	ESM8)
Spannungsbereich 12-28 VDC								
D	24	1850	1,0	0,04	41	5	-20...+75	ESM8)
E	24	2650	1,8	0,08	47	15	-20...+75	
F	24	4350	6,0	0,25	60	50	-20...+75	

Änderungen vorbehalten. ⁽¹⁾ Max. empfohlener Gegendruck vor dem Sattelbereich.

Kennlinie	DC-Kompaktventilatoren	
	Material-Nr.	Masse
		kg
A	3312 NLU	0,19
B	3312 NNU	0,19
C	3312 NH3U	0,19
D	3314 NLU	0,19
E	3314 NNU	0,19
F	3314 NH3U	0,19

Technische Zeichnung

Maßangaben in mm



DC-Kompaktventilatoren

□ 119 x 32 mm



Material/Oberfläche

- Gehäuse: Kunststoff
- Lüfterrad: Kunststoff

Mechanische Daten

- Schaufelanzahl: 5
- Förderrichtung: über Stege blasend ("V")
- Drehrichtung: rechts auf den Rotor gesehen
- Schutzart: IP 68
- Isolationsklasse: "E"
- Einbaulage: beliebig
- Betriebsart: Dauerbetrieb (S1)
- Lagerung: wartungsfreie Kugellager

Elektrische Daten

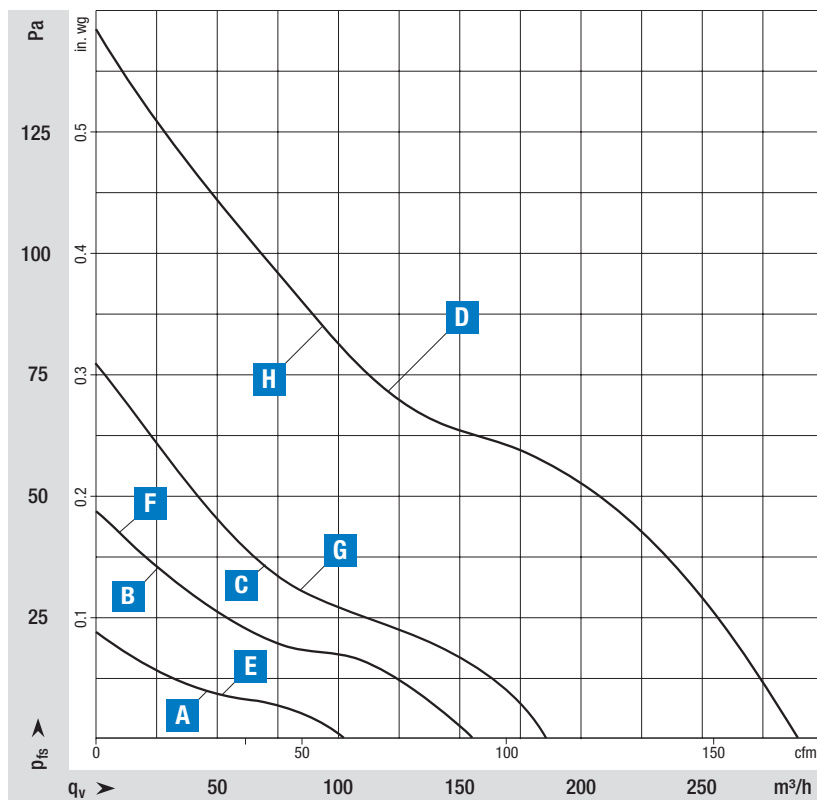
- Motorschutz: EP (Electronic Protection)
- Elektrischer Anschluss: Einzellitzen AWG 24 abisoliert und verzinkt
- Kabelausführung: seitlich
- Schutzklasse: III
- Drehzahlstufen: stufenlos steuerbar (optional)

Normen und Zulassungen

- Normkonformität: EN 60335-1*; EN 60335-2-24*; EN 60335-2-89*; EN 60335-2-80*
- Zulassungen:
VDE: EN 60950-1; EN 62368-1
4300N mit LIN: EN 60335-1
UL: UL 507
CSA: C22.2 Nr. 113-15
TÜV: EN 60079-07

* Diese Norm wird nur mit kundenseitiger Versicherung erfüllt. Der Nennwert der Sicherung ist auf Anfrage erhältlich.

ab Seite 90	Zubehör
ab Seite 108	Anschlussbilder und technische Ausstattung
ab Seite 120	Umfeld und Rahmenbedingungen
Mehr unter	www.ebmpapst.com



Messbedingungen

Luftleistung gemessen nach: ISO 5801, Installationskategorie A₁ in ebm-papst Volldüse ohne Berührschutz.
Saugseitige Geräuschpegel: L_{pA} nach ISO 13347, L_{pA} mit 1 m Abstand auf Ventilatorachse gemessen.
Die Angaben gelten nur unter den angegebenen Messbedingungen und können sich durch Einbaubedingungen verändern.
Bei Abweichungen zum Normaufbau sind die Kennwerte im eingebauten Zustand zu überprüfen!

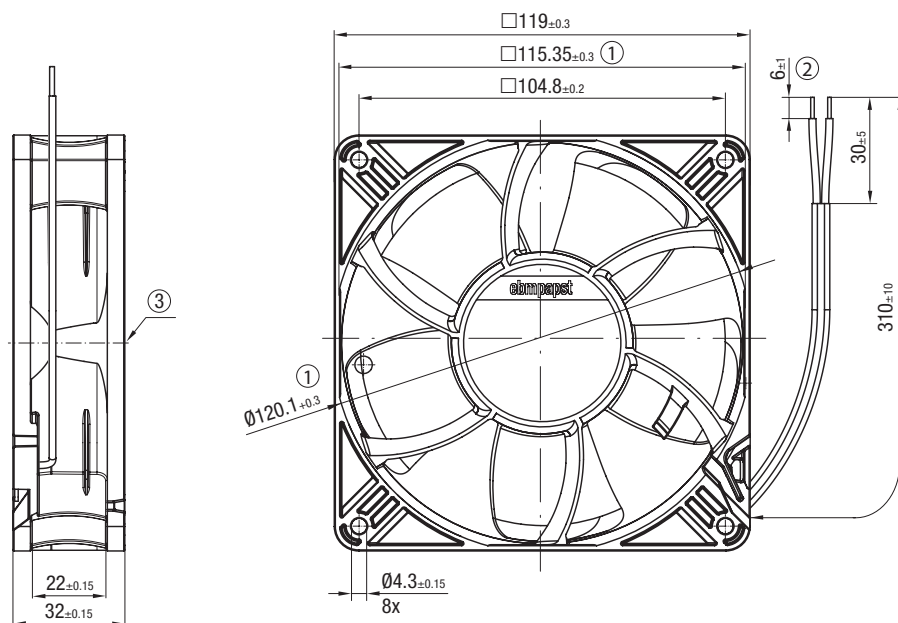
Kennlinie	Nennspannung	Drehzahl n	Max. Aufnahmeleistung P _{ed}	Max. Aufnahme-strom I	Schallleistungspegel L _{WA}	Max. Gegendruck ⁽¹⁾	Zulässige Umgebungstemperatur	Anschlussbild
	VDC	min ⁻¹	W	A	dB(A)	Pa	°C	
Spannungsbereich 6-15 VDC								
A	12	1450	0,9	0,08	41	5	-20...+75	ESM8)
B	12	2100	2,2	0,18	47	15	-20...+75	
C	12	2700	4,3	0,36	54	25	-20...+75	
Spannungsbereich 7-13,2 VDC								
D	12	4050	12	1,00	66	50	-20...+70	ESM8)
Spannungsbereich 12-28 VDC								
E	24	1450	1,0	0,04	41	5	-20...+75	ESM8)
F	24	2100	2,4	0,10	47	15	-20...+75	
G	24	2700	4,1	0,17	54	25	-20...+75	
Spannungsbereich 14-26,4 VDC								
H	24	4050	11	0,46	66	50	-20...+70	ESM8)

Änderungen vorbehalten. ⁽¹⁾ Max. empfohlener Gegendruck vor dem Sattelbereich.

Kennlinie	DC-Kompaktventilatoren	
	Material-Nr.	Masse
		kg
A	4312 NLU	0,25
B	4312 NMU	0,25
C	4312 NNU	0,25
D	4312 NH3U	0,25
E	4314 NLU	0,25
F	4314 NMU	0,25
G	4314 NNU	0,25
H	4314 NH3U	0,25

Technische Zeichnung

Maßangaben in mm



- ① Maß für Montagewand
- ② Verzinkt
- ③ Rotorüberstand max. 0,4

EC-Kompaktventilatoren

□ 119 x 38 mm



ab Seite 90	Zubehör
ab Seite 108	Anschlussbilder und technische Ausstattung
ab Seite 120	Umfeld und Rahmenbedingungen
Mehr unter	www.ebmpapst.com

Material/Oberfläche

- Gehäuse: Kunststoff
- Lüfterrad: Kunststoff

Mechanische Daten

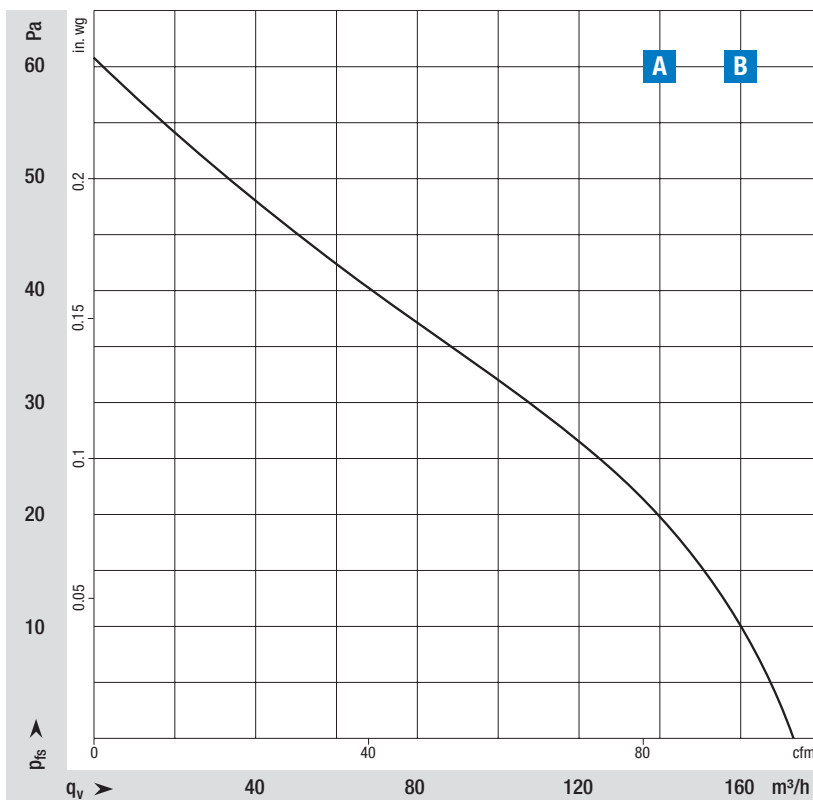
- Schaufelanzahl: 5
- Förderrichtung: über Stege blasend ("V")
- Drehrichtung: rechts auf den Rotor gesehen
- Schutzart: IP 65
- Isolationsklasse: "E"
- Einbaulage: beliebig
- Betriebsart: Dauerbetrieb (S1)
- Lagerung: wartungsfreie Kugellager

Elektrische Daten

- Motorschutz: EP (Electronic Protection)
- Elektrischer Anschluss: Einzellitzen AWG 24 abisoliert und verzinkt
- Kabelausführung: seitlich
- Schutzklasse: Einbau-Ventilator
- Drehzahlstufen: stufenlos steuerbar (optional)

Normen und Zulassungen

- Normkonformität: EN 60335-2-80
- Zulassungen:
 VDE: EN 60950-1; EN 62368-1; EN 60335-1;
 EN 60335-2-24; EN 60335-2-89
 UL: UL 507; UL 1004-1; UL 1004-7; UL 508C
 CSA: C22.2 Nr. 113-15



Messbedingungen

Luftleistung gemessen nach: ISO 5801, Installationskategorie A₁ in ebm-papst Volldüse ohne Berührschutz.
 Saugseitige Geräuschpegel: L_{pA} nach ISO 13347, L_{pA} mit 1 m Abstand auf Ventilatorachse gemessen.
 Die Angaben gelten nur unter den angegebenen Messbedingungen und können sich durch Einbaubedingungen verändern.
 Bei Abweichungen zum Normaufbau sind die Kennwerte im eingebauten Zustand zu überprüfen!

Kennlinie	Nennspannung	Drehzahl n	Max. Aufnahmeleistung P _{ed}	Max. Aufnahme-strom I	Schallleistungspegel L _{WA}	Max. Gegendruck ⁽¹⁾	Zulässige Umgebungstemperatur	Anschlussbild
	VAC	min ⁻¹	W	A	dB(A)	Pa	°C	
Spannungsbereich 90-264 VAC								
A	100...240	3300	4,6	0,10	55	30	-40...+75	ESM5)
B	100...240	3300	4,6	0,10	55	30	-40...+75	ESM6)

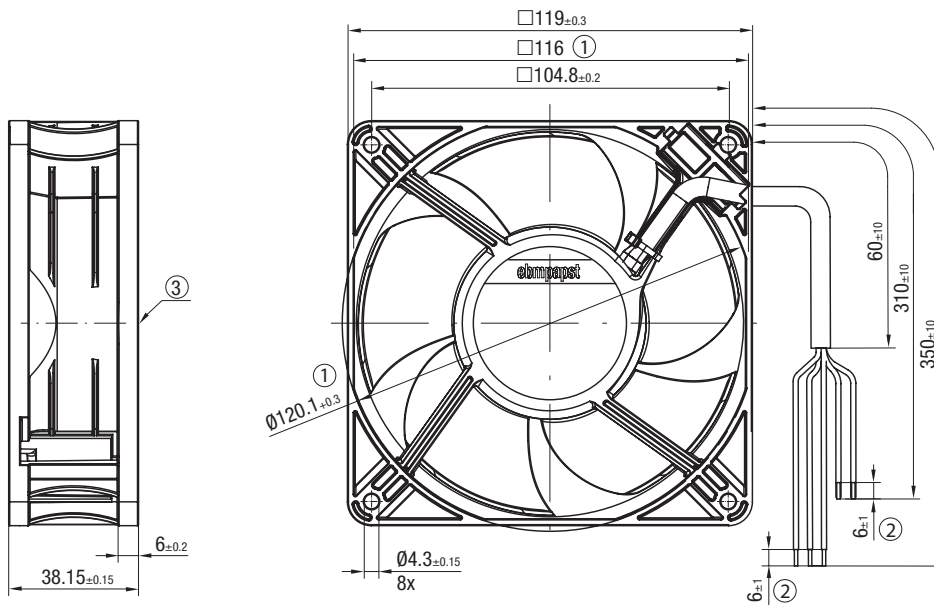
Änderungen vorbehalten. ⁽¹⁾ Max. empfohlener Gegendruck vor dem Sattelbereich.

Kennlinie	EC-Kompaktventilatoren	
	Material-Nr.	Masse
		kg
A	ACi 4400/2 HHAU ⁽²⁾	0,275
B	ACi 4400/2 HHPU ⁽³⁾	0,275

⁽²⁾ Mit Analogeingang 5-10 V. ⁽³⁾ Mit PWM-Schnittstelle.

Technische Zeichnung

Maßangaben in mm



- ① Maß für Montagewand
- ② Verzinkt
- ③ Rotorüberstand max. 0,6 mm

EC-Kompaktventilatoren

□ 119 x 38 mm



Material/Oberfläche

- Gehäuse: Kunststoff
- Lüfterrad: Kunststoff

Mechanische Daten

- Schaufelanzahl: 5
- Förderrichtung: über Stege blasend ("V")
- Drehrichtung: rechts auf den Rotor gesehen
- Schutzart: IP 65
- Isolationsklasse: "E"
- Einbaulage: beliebig
- Betriebsart: Dauerbetrieb (S1)
- Lagerung: wartungsfreie Kugellager

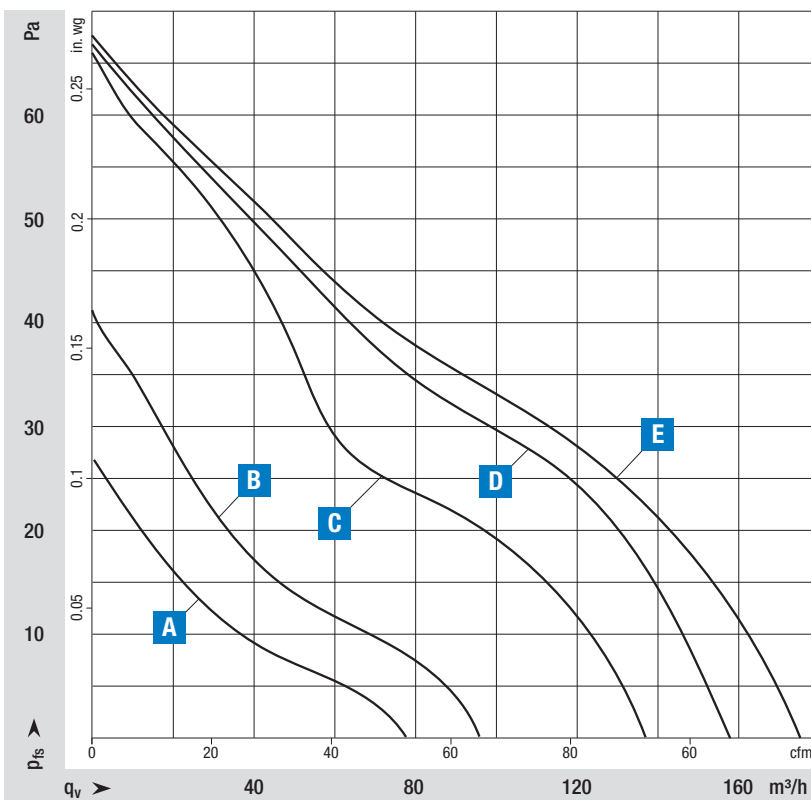
Elektrische Daten

- Motorschutz: EP (Electronic Protection)
- Elektrischer Anschluss: Einzellitzen AWG 24 abisoliert und verzinkt
- Kabelausführung: seitlich
- Schutzklasse: Einbau-Ventilator
- Drehzahlstufen: stufenlos steuerbar (optional)

Normen und Zulassungen

- Normkonformität: EN 60335-2-80
- Zulassungen:
VDE: EN 60950-1; EN 62368-1; EN 60335-2-24;
EN 60335-2-89
UL: UL 507; UL 60335
CSA: C22.2 Nr. 113-15

ab Seite 90	Zubehör
ab Seite 108	Anschlussbilder und technische Ausstattung
ab Seite 120	Umfeld und Rahmenbedingungen
Mehr unter	www.ebmpapst.com



Messbedingungen

Luftleistung gemessen nach: ISO 5801, Installationskategorie A₁ in ebm-papst Volldüse ohne Berührschutz.
Saugseitige Geräuschpegel: L_{pA} nach ISO 13347, L_{pA} mit 1 m Abstand auf Ventilatorachse gemessen.
Die Angaben gelten nur unter den angegebenen Messbedingungen und können sich durch Einbaubedingungen verändern.
Bei Abweichungen zum Normaufbau sind die Kennwerte im eingebauten Zustand zu überprüfen!

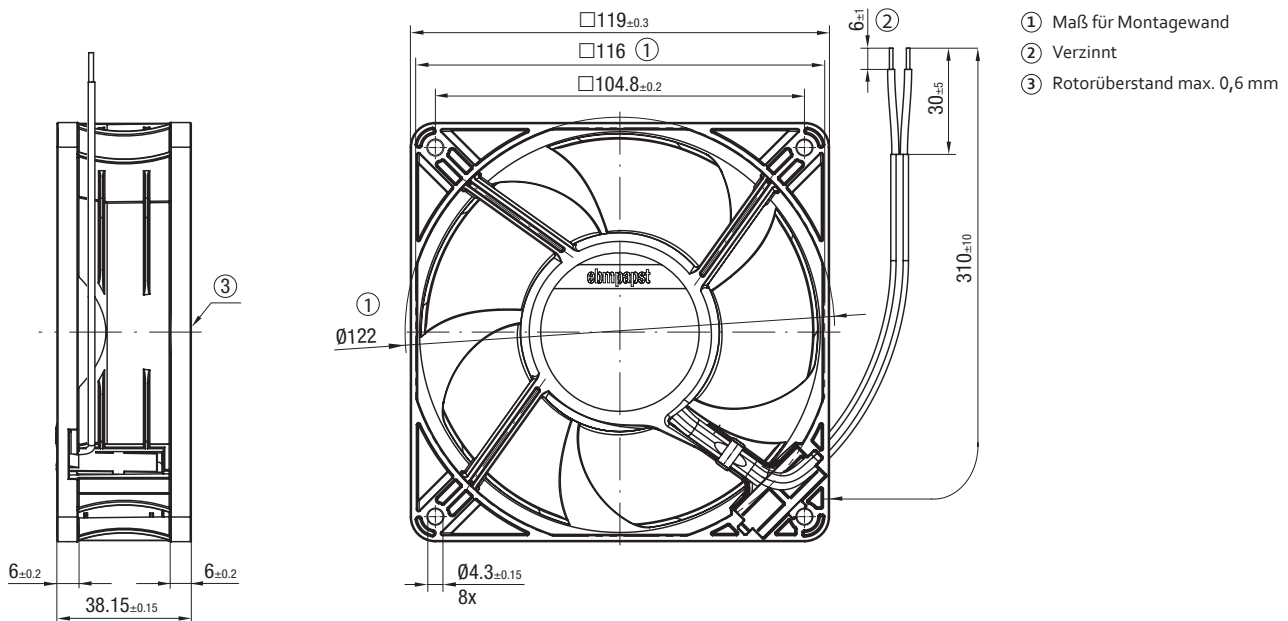
Kennlinie	Nennspannung	Drehzahl n	Max. Aufnahmeleistung P _{ed}	Max. Aufnahme-strom I	Schallleistungspegel L _{WA}	Max. Gegendruck ⁽¹⁾	Zulässige Umgebungstemperatur	Anschlussbild
	VAC	min ⁻¹	W	A	dB(A)	Pa	°C	
Spannungsbereich 90-264 VAC								
A	100...240	1500	1,1	0,04	37	5	-40...+75	ESM7)
B	100...240	1850	1,7	0,06	41	8	-40...+75	
C	100...240	2700	2,8	0,13	48	25	-40...+75	
D	100...240	3000	3,6	0,15	52	30	-40...+70	
E	100...240	3300	4,4	0,15	55	35	-40...+70	

Änderungen vorbehalten. ⁽¹⁾ Max. empfohlener Gegendruck vor dem Sattelbereich.

Kennlinie	EC-Kompaktventilatoren	
	Material-Nr.	Masse
		kg
A	ACi 4400 NLU	0,275
B	ACi 4400 NMLU	0,275
C	ACi 4400 NNU	0,275
D	ACi 4400 NHU	0,275
E	ACi 4400 NHHU	0,275

Technische Zeichnung

Maßangaben in mm





Axialventilatoren

ebmpapst

the engineer's choice

	Seite
Ø 130 mm	26
Ø 154 mm	28
Ø 172 mm	32
Ø 200 mm	36
Ø 230 mm	52
Ø 250 mm	54
Ø 300 mm	58

EC-Axialventilatoren

Ø 130 mm, 2 Drehzahlstufen (programmierbar)



ab Seite 90	Zubehör
ab Seite 108	Anschlussbilder und technische Ausstattung
ab Seite 120	Umfeld und Rahmenbedingungen
Mehr unter	www.ebmpapst.com

Material/Oberfläche

- Wandring: Kunststoff
- Laufrad: Kunststoff

Mechanische Daten

- Schaufelanzahl: 7
- Förderrichtung: über Stege blasend ("V")
- Drehrichtung: links auf den Rotor gesehen
- Schutzart: IP55
- Isolationsklasse: "B"
- Einbaulage: beliebig
- Betriebsart: Dauerbetrieb (S1)
- Lagerung: wartungsfreie Kugellager

Elektrische Daten

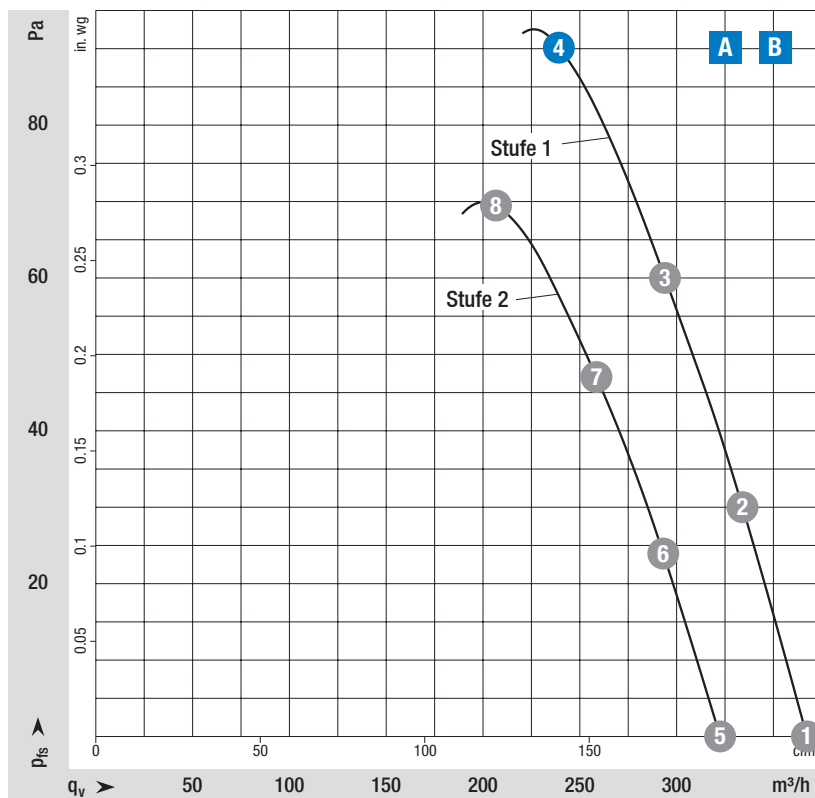
- Motorschutz: Temperaturwächter (TW) intern geschaltet
- Elektrischer Anschluss: motorseitig steckbare Anschlussleitung
- Kabelführung: seitlich
- Schutzklasse: II
- Drehzahlstufen: 2 (programmierbar)

EMV

- Störfestigkeit: gemäß EN 61000-6-2 (Industriebereich)
- Störaussendung: gemäß EN 61000-6-3 (Haushaltsbereich)
- Netzrückwirkungen: gemäß EN 61000-3-2/3

Normen und Zulassungen

- Normkonformität: EN 60335-1; EN 60335-2-24; EN 60335-2-80; EN 60335-2-89; CE
- Zulassungen:
 - A** UL 1004-3 + 60730-1; EAC; VDE; CSA C22.2 Nr. 77 + CAN/CSA-E60730-1
 - B** UL 1004-3 + 60730-1; EAC; VDE; CCC; CSA C22.2 Nr. 77 + CAN/CSA-E60730-1



Messbedingungen

Luftleistung gemessen nach: ISO 5801, Installationskategorie A₁ in ebm-papst Volldüse ohne Berührungsschutz.
 Saugseitige Geräuschpegel: L_{pA} nach ISO 13347, L_{pA} mit 1 m Abstand auf Ventilatorachse gemessen.
 Die Angaben gelten nur unter den angegebenen Messbedingungen und können sich durch Einbaubedingungen verändern.
 Bei Abweichungen zum Normaufbau sind die Kennwerte im eingebauten Zustand zu überprüfen!

Kennlinie	Arbeitspunkt	Nennspannung	Frequenz	Drehzahl n	Aufnahmeleistung P _{ed}	Aufnahmestrom I	Schallleistungspegel L _{WA}	Gegendruck ⁽¹⁾	Zulässige Umgebungstemperatur	Anschlussbild
		VAC	Hz	min ⁻¹	W	A	dB(A)	Pa	°C	
Nennspannung 115 VAC										
A	1 Stufe 1	115	50/60	3200	23	0,35	63	0	-30...+60	ESM1)
	2 Stufe 1	115	50/60	3200	23	0,35	63	30		
	3 Stufe 1	115	50/60	3200	24	0,37	61	60		
	4 Stufe 1	115	50/60	3200	24	0,38	62	90		
	5 Stufe 2	115	50/60	2800	15	0,24	61	0		
	6 Stufe 2	115	50/60	2800	16	0,24	61	24		
	7 Stufe 2	115	50/60	2800	16	0,25	61	46		
	8 Stufe 2	115	50/60	2800	16	0,24	61	70		
Nennspannung 230 VAC										
B	1 Stufe 1	230	50/60	3200	23	0,19	63	0	-30...+60	ESM1)
	2 Stufe 1	230	50/60	3200	24	0,19	61	30		
	3 Stufe 1	230	50/60	3200	24	0,19	60	60		
	4 Stufe 1	230	50/60	3200	24	0,19	63	90		
	5 Stufe 2	230	50/60	2800	16	0,13	60	0		
	6 Stufe 2	230	50/60	2800	16	0,13	58	24		
	7 Stufe 2	230	50/60	2800	16	0,13	57	47		
	8 Stufe 2	230	50/60	2800	16	0,13	61	70		

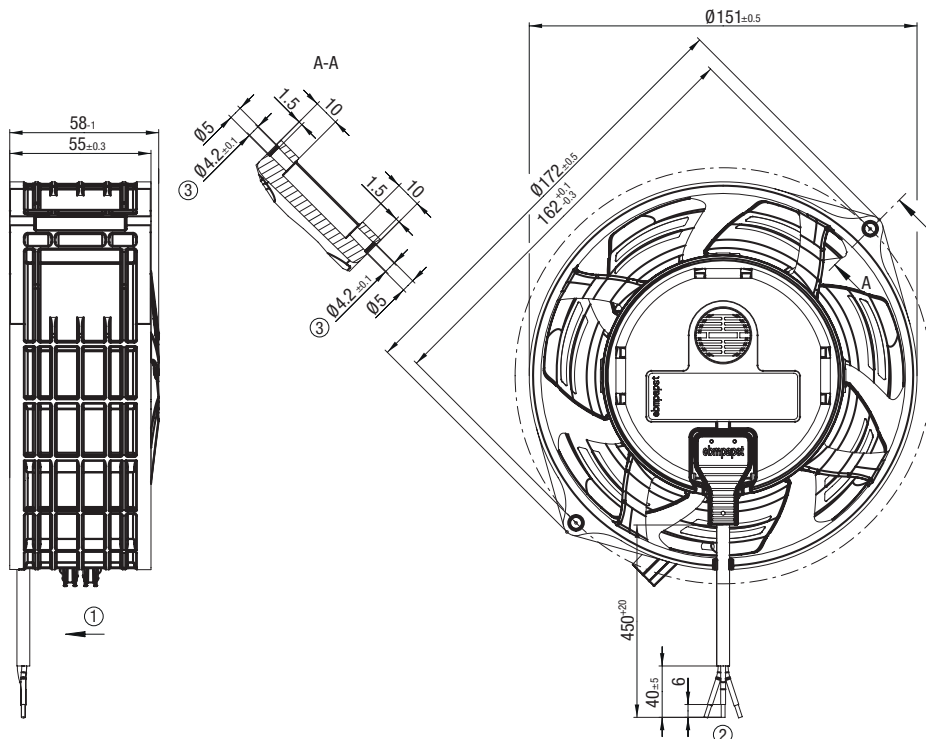
Blau gesetzte Werte sind Nenndaten im Arbeitspunkt bei höchster Belastung und 115 bzw. 230 VAC.

Änderungen vorbehalten. ⁽¹⁾ Max. empfohlener Gegendruck vor dem Sattelbereich.

Kennlinie	EC-Axialventilatoren	
	Material-Nr.	Masse
A	W1G130AA4901	0,75 kg
B	W1G130AA2501	0,75 kg

Technische Zeichnung

Maßangaben in mm



- ① Förderrichtung: "V"
- ② Anschlussleitung PVC AWG20, 3x Aderendkralle angeschlagen
- ③ Vorzugsweise 2x Remform-Schraube WN-156-2 5,0x16 Torx verzinkt (Fa. Arnold) einsetzen. Alternativ 2x Metrische Schraube M4, Befestigung mit Mutter vorgesehen

EC-Axialventilatoren

Ø 154 mm, 2 Drehzahlstufen (nicht programmierbar), 100-240 V



Material/Oberfläche

- Wandring: Kunststoff
- Laufrad: Kunststoff

Mechanische Daten

- Schaufelanzahl: 5
- Förderrichtung: über Stege blasend ("V")
- Drehrichtung: links auf den Rotor gesehen
- Schutzart: IP55
- Isolationsklasse: "B"
- Einbaulage: beliebig
- Betriebsart: Dauerbetrieb (S1)
- Lagerung: wartungsfreie Kugellager

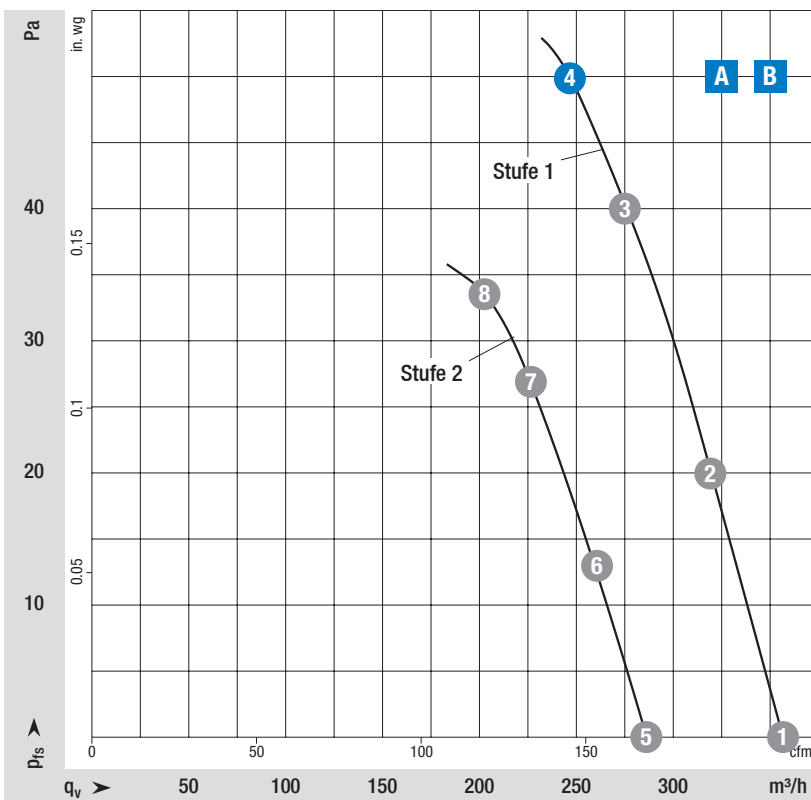
Elektrische Daten

- Motorschutz: elektronisch
- Elektrischer Anschluss: motorseitig steckbare Anschlussleitung
- Kabelausführung: seitlich
- Schutzklasse: II
- Drehzahlstufen: 2 (nicht programmierbar)

Normen und Zulassungen

- Normkonformität: EN 60335-1; EN 60335-2-24; EN 60335-2-80; EN 60335-2-89
- Zulassungen:
 - A** EAC; VDE
 - B** EAC; VDE; UL 1004-7 + 60730; CSA C22.2 Nr. 77 + CAN/CSA-E60730-1

ab Seite 90	Zubehör
ab Seite 108	Anschlussbilder und technische Ausstattung
ab Seite 120	Umfeld und Rahmenbedingungen
Mehr unter	www.ebmpapst.com



Messbedingungen

Luftleistung gemessen nach: ISO 5801, Installationskategorie A₁ in ebm-papst Volldüse ohne Berührungsschutz.
 Saugseitige Geräuschpegel: L_{pA} nach ISO 13347, L_{pA} mit 1 m Abstand auf Ventilatorachse gemessen.
 Die Angaben gelten nur unter den angegebenen Messbedingungen und können sich durch Einbaubedingungen verändern.
 Bei Abweichungen zum Normaufbau sind die Kennwerte im eingebauten Zustand zu überprüfen!

Kennlinie	Arbeitspunkt	Nennspannung	Frequenz	Drehzahl n	Aufnahmeleistung P _{ed}	Aufnahmestrom I	Schallleistungspegel L _{wA}	Gegendruck ⁽¹⁾	Zulässige Umgebungstemperatur	Anschlussbild
		VAC	Hz	min ⁻¹	W	A	dB(A)	Pa	°C	
Spannungsbereich 200-240 VAC										
A	1 Stufe 1	230	50/60	2700	11	0,10	57	0	-30...+50	ESM1)
	2 Stufe 1	230	50/60	2700	13	0,11	57	20		
	3 Stufe 1	230	50/60	2700	14	0,12	58	40		
	4 Stufe 1	230	50/60	2700	14	0,12	58	50		
	5 Stufe 2	230	50/60	2200	7	0,07	53	0		
	6 Stufe 2	230	50/60	2200	8	0,07	52	13		
	7 Stufe 2	230	50/60	2200	8	0,08	53	27		
	8 Stufe 2	230	50/60	2200	8	0,08	54	34		
Spannungsbereich 100-240 VAC										
B	1 Stufe 1	230	50/60	2700	12	0,19	57	0	-30...+50	ESM1)
	2 Stufe 1	230	50/60	2700	13	0,19	57	20		
	3 Stufe 1	230	50/60	2700	14	0,19	58	40		
	4 Stufe 1	230	50/60	2700	14	0,19	58	50		
	5 Stufe 2	230	50/60	2200	7	0,13	53	0		
	6 Stufe 2	230	50/60	2200	8	0,13	52	13		
	7 Stufe 2	230	50/60	2200	8	0,13	53	27		
	8 Stufe 2	230	50/60	2200	9	0,13	54	34		

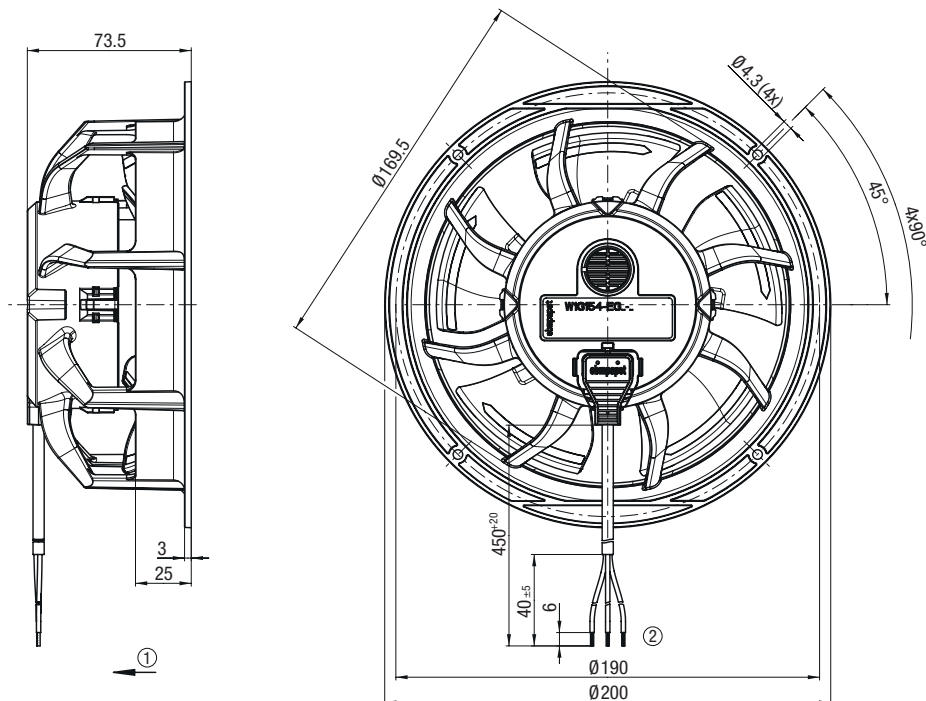
Blau gesetzte Werte sind Nenndaten im Arbeitspunkt bei höchster Belastung und 230 VAC.

Änderungen vorbehalten. ⁽¹⁾ Max. empfohlener Gegendruck vor dem Sattelbereich.

Kennlinie	EC-Axialventilatoren	
	Material-Nr.	Masse
		kg
A	W1G154EG5701	0,9
B	W1G154EG5702	0,9

Technische Zeichnung

Maßangaben in mm



Ventilator auch mit abgeflachtem Wandring (Typ B) erhältlich. Siehe Seite 105.

- ① Förderrichtung: "V"
- ② Anschlussleitung PVC AWG20, 3x Aderendkralle

EC-Axialventilator

Ø 154 mm, 2 Drehzahlstufen (nicht programmierbar), 100-240 V



Material/Oberfläche

- Wandring: Kunststoff
- Laufrad: Kunststoff

Mechanische Daten

- Schaufelanzahl: 5
- Förderrichtung: über Stege blasend ("V")
- Drehrichtung: links auf den Rotor gesehen
- Schutzart: IP55
- Isolationsklasse: "B"
- Einbaulage: beliebig
- Betriebsart: Dauerbetrieb (S1)
- Lagerung: wartungsfreie Kugellager

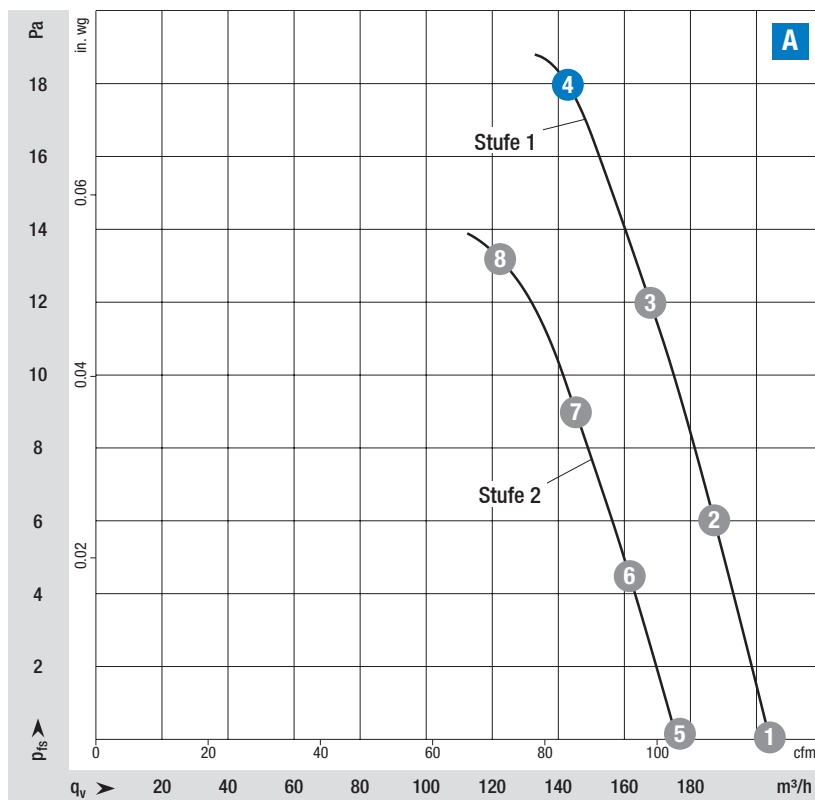
Elektrische Daten

- Motorschutz: elektronisch
- Elektrischer Anschluss: motorseitig steckbare Anschlussleitung
- Kabelausführung: seitlich
- Schutzklasse: II
- Drehzahlstufen: 2 (nicht programmierbar)

Normen und Zulassungen

- Normkonformität: EN 60335-1; EN 60335-2-24; EN 60335-2-80; EN 60335-2-89; CE
- Zulassungen: UL 1004-7 + 60730; VDE; CSA C22.2 Nr. 77

ab Seite 90	Zubehör
ab Seite 108	Anschlussbilder und technische Ausstattung
ab Seite 120	Umfeld und Rahmenbedingungen
Mehr unter	www.ebmpapst.com



Messbedingungen

Luftleistung gemessen nach: ISO 5801, Installationskategorie A₁ in ebm-papst Volldüse ohne Berührungsschutz.
 Saugseitige Geräuschpegel: L_{pA} nach ISO 13347, L_{pA} mit 1 m Abstand auf Ventilatorachse gemessen.
 Die Angaben gelten nur unter den angegebenen Messbedingungen und können sich durch Einbaubedingungen verändern.
 Bei Abweichungen zum Normaufbau sind die Kennwerte im eingebauten Zustand zu überprüfen!

Kennlinie	Arbeitspunkt	Nennspannung	Frequenz	Drehzahl n	Aufnahmeleistung P _{ed}	Aufnahmestrom I	Schallleistungspegel L _{WA}	Gegendruck ⁽¹⁾	Zulässige Umgebungstemperatur	Anschlussbild
		VAC	Hz	min ⁻¹	W	A	dB(A)	Pa	°C	
Spannungsbereich 100-240 VAC										
A	1 Stufe 1	115	50/60	1600	9	0,14	54	0	-30...+50	ESM1)
	2 Stufe 1	115	50/60	1600	10	0,15	53	10		
	3 Stufe 1	115	50/60	1600	10	0,15	52	20		
	4 Stufe 1	115	50/60	1600	10	0,16	54	28		
	5 Stufe 2	115	50/60	1400	5	0,08	48	0		
	6 Stufe 2	115	50/60	1400	5	0,09	47	6		
	7 Stufe 2	115	50/60	1400	6	0,09	46	12		
	8 Stufe 2	115	50/60	1400	6	0,09	46	18		

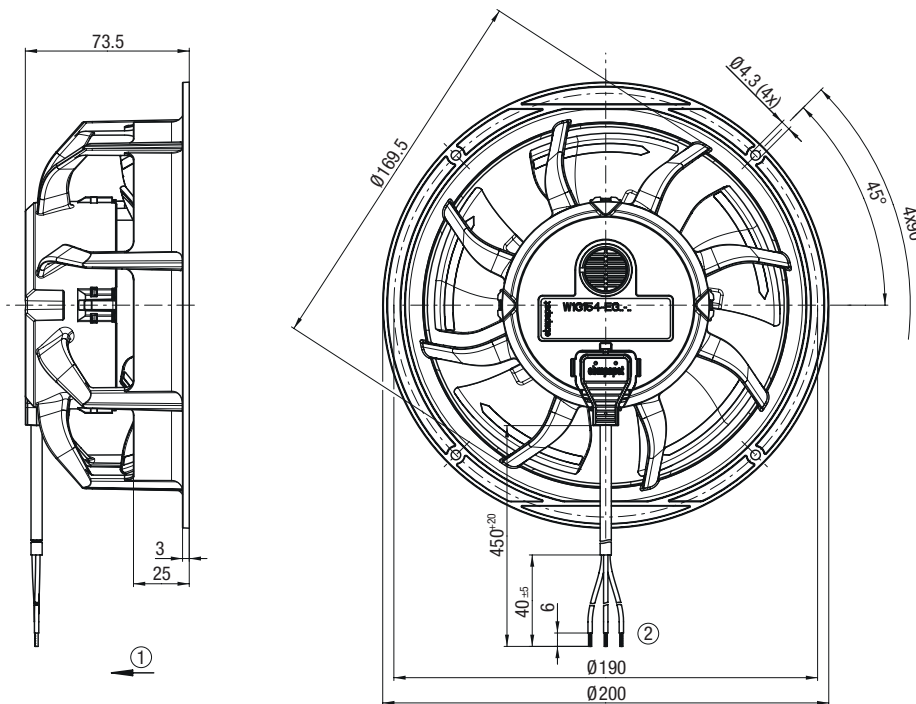
Blau gesetzte Werte sind Nenndaten im Arbeitspunkt bei höchster Belastung und 115VAC.

Änderungen vorbehalten. ⁽¹⁾ Max. empfohlener Gegendruck vor dem Sattelbereich.

Kennlinie	EC-Axialventilator	
	Material-Nr.	Masse
A	W1G154EG5705	0,9 kg

Technische Zeichnung

Maßangaben in mm



Ventilator auch mit abgeflachtem Wandring (Typ B) erhältlich. Siehe Seite 105.

- ① Förderrichtung: "V"
- ② Anschlussleitung PVC AWG20, 3x Aderendkralle

EC-Axialventilator

Ø 172 mm, 2 Drehzahlstufen (nicht programmierbar), 100-240 V



Material/Oberfläche

- Wandring: Kunststoff
- Laufrad: Kunststoff

Mechanische Daten

- Schaufelanzahl: 5
- Förderrichtung: über Stege blasend ("V")
- Drehrichtung: links auf den Rotor gesehen
- Schutzart: IP55
- Isolationsklasse: "B"
- Einbaulage: beliebig
- Betriebsart: Dauerbetrieb (S1)
- Lagerung: wartungsfreie Kugellager

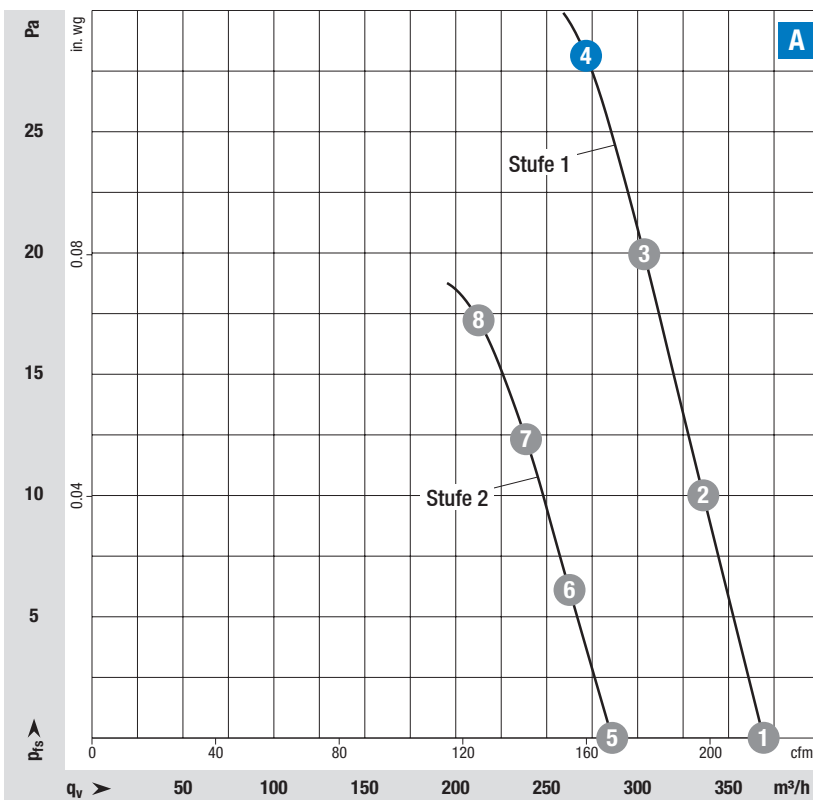
Elektrische Daten

- Motorschutz: Temperaturwächter (TW) intern geschaltet
- Elektrischer Anschluss: motorseitig steckbare Anschlussleitung
- Kabelausführung: seitlich
- Schutzklasse: II
- Drehzahlstufen: 2 (nicht programmierbar)

Normen und Zulassungen

- Normkonformität: EN 60335-1; EN 60335-2-24; EN 60335-2-80; EN 60335-2-89; CE; VDE
- Zulassungen: UL 1004-7 + 60730; CSA C22.2 Nr. 77; VDE; EAC

ab Seite 90	Zubehör
ab Seite 108	Anschlussbilder und technische Ausstattung
ab Seite 120	Umfeld und Rahmenbedingungen
Mehr unter	www.ebmpapst.com



Messbedingungen

Luftleistung gemessen nach: ISO 5801, Installationskategorie A, in ebm-papst Volldüse ohne Berührungsschutz.
 Saugseitige Geräuschpegel: L_vA nach ISO 13347, L_vA mit 1 m Abstand auf Ventilatorachse gemessen.
 Die Angaben gelten nur unter den angegebenen Messbedingungen und können sich durch Einbaubedingungen verändern.
 Bei Abweichungen zum Normaufbau sind die Kennwerte im eingebauten Zustand zu überprüfen!

Kennlinie	Arbeitspunkt	Nennspannung	Frequenz	Drehzahl n	Aufnahmeleistung P _{ed}	Aufnahmestrom I	Schallleistungspegel L _w /A	Gegendruck ⁽¹⁾	Zulässige Umgebungstemperatur	Anschlussbild
		VAC	Hz	min ⁻¹	W	A	dB(A)	Pa	°C	
Spannungsbereich 100-240 VAC										
A	1 Stufe 1	115	50/60	1800	9	0,14	54	0	-30...+50	ESM1)
	2 Stufe 1	115	50/60	1800	10	0,15	53	10		
	3 Stufe 1	115	50/60	1800	10	0,15	52	20		
	4 Stufe 1	115	50/60	1800	10	0,16	54	28		
	5 Stufe 2	115	50/60	1400	5	0,08	48	0		
	6 Stufe 2	115	50/60	1400	5	0,09	47	6		
	7 Stufe 2	115	50/60	1400	6	0,09	46	12		
	8 Stufe 2	115	50/60	1400	6	0,09	46	18		

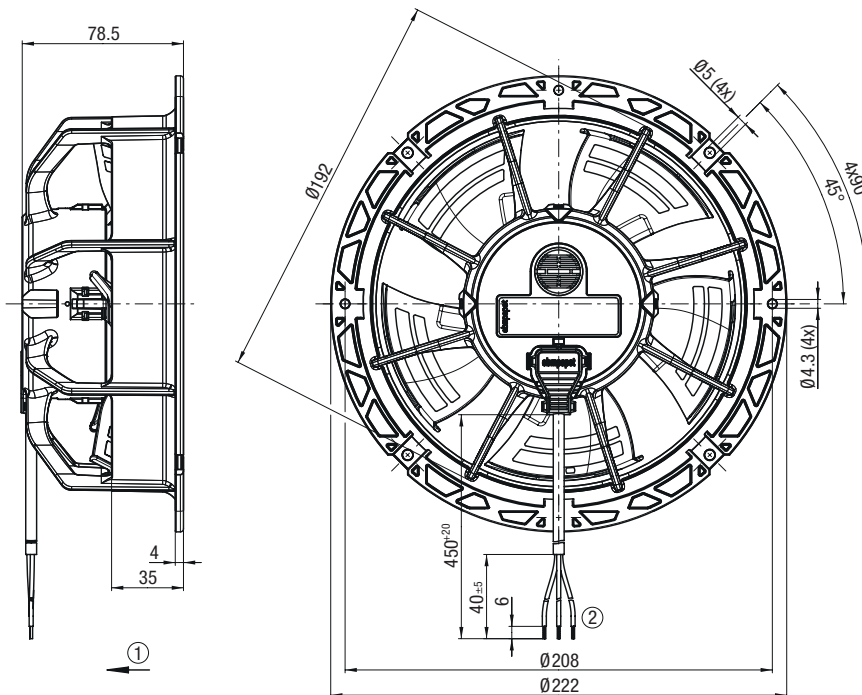
Blau gesetzte Werte sind Nenndaten im Arbeitspunkt bei höchster Belastung und 115VAC.

Änderungen vorbehalten. ⁽¹⁾ Max. empfohlener Gegendruck vor dem Sattelbereich.

Kennlinie	EC-Axialventilator	
	Material-Nr.	Masse
A	W1G172EC8280	0,9 kg

Technische Zeichnung

Maßangaben in mm



Ventilator auch mit abgeflachtem Wandring (Typ B) erhältlich. Siehe Seite 105.

- ① Förderrichtung: "V"
- ② Anschlussleitung AWG20, 3x Aderendkralle angeschlagen

EC-Axialventilatoren

Ø 172 mm, 2 Drehzahlstufen (programmierbar)



ab Seite 90	Zubehör
ab Seite 108	Anschlussbilder und technische Ausstattung
ab Seite 120	Umfeld und Rahmenbedingungen
Mehr unter	www.ebmpapst.com

Material/Oberfläche

- Wandring: Kunststoff
- Laufrad: Kunststoff

Mechanische Daten

- Schaufelanzahl: 5
- Förderrichtung: über Stege blasend ("V")
- Drehrichtung: links auf den Rotor gesehen
- Schutzart: IP55
- Isolationsklasse: "B"
- Einbaulage: beliebig
- Betriebsart: Dauerbetrieb (S1)
- Lagerung: wartungsfreie Kugellager

Elektrische Daten

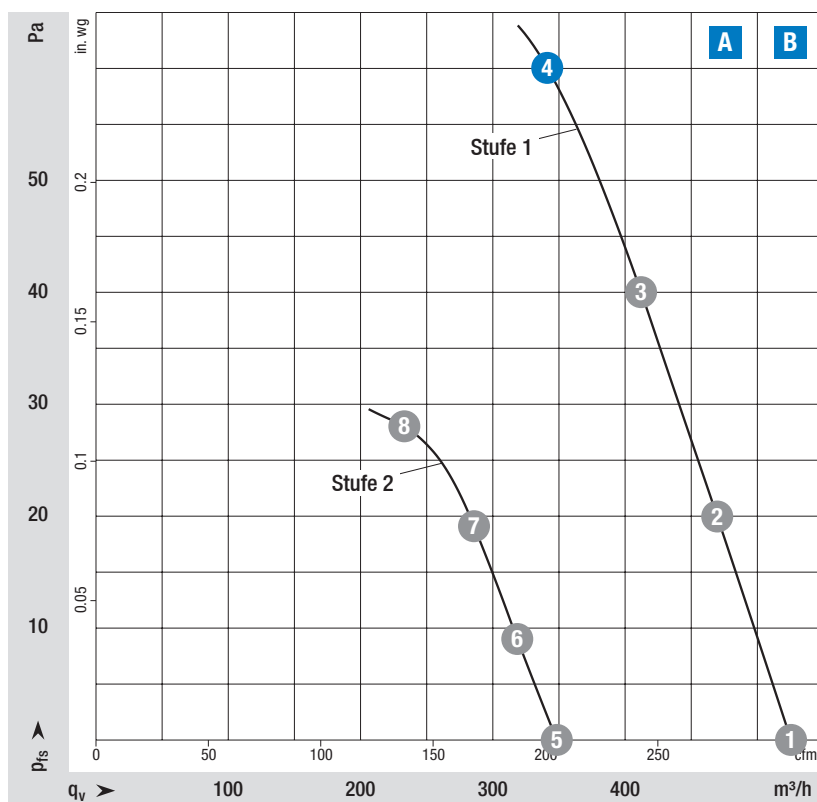
- Motorschutz: Temperaturwächter (TW) intern geschaltet
- Elektrischer Anschluss: motorseitig steckbare Anschlussleitung
- Kabelausführung: seitlich
- Schutzklasse: II
- Drehzahlstufen: 2 (programmierbar) kompatibel zu Aufsteckmodul CCC000-AE**-**

EMV

- Störfestigkeit: gemäß EN 61000-6-2 (Industriebereich)
- Netzrückwirkungen: gemäß EN 61000-3-2/3
- Störaussendung: gemäß EN 61000-6-3 (Haushaltsbereich)

Normen und Zulassungen

- Normkonformität: EN 60335-1; EN 60335-2-24; EN 60335-2-80; EN 60335-2-89; CE
- Zulassungen: UL 1004-3; VDE; EAC; CSA C22.2 Nr. 77



Messbedingungen

Luftleistung gemessen nach: ISO 5801, Installationskategorie A₁ in ebm-papst Volldüse ohne Berührschutz.
 Saugseitige Geräuschpegel: L_{pA} nach ISO 13347, L_{pA} mit 1 m Abstand auf Ventilatorachse gemessen.
 Die Angaben gelten nur unter den angegebenen Messbedingungen und können sich durch Einbaubedingungen verändern.
 Bei Abweichungen zum Normaufbau sind die Kennwerte im eingebauten Zustand zu überprüfen!

Kennlinie	Arbeitspunkt	Nennspannung	Frequenz	Drehzahl n	Aufnahmeleistung P _{ed}	Aufnahmestrom I	Schallleistungspegel L _w /A	Gegendruck ⁽¹⁾	Zulässige Umgebungstemperatur	Anschlussbild
		VAC	Hz	min ⁻¹	W	A	dB(A)	Pa	°C	
Nennspannung 115 VAC										
A	1 Stufe 1	115	50/60	2500	20	0,28	62	0	-30...+50	ESM1)
	2 Stufe 1	115	50/60	2500	21	0,30	63	20		
	3 Stufe 1	115	50/60	2500	21	0,30	63	40		
	4 Stufe 1	115	50/60	2500	21	0,30	63	60		
	5 Stufe 2	115	50/60	1700	9	0,14	54	0		
	6 Stufe 2	115	50/60	1700	10	0,16	53	10		
	7 Stufe 2	115	50/60	1700	11	0,16	53	20		
	8 Stufe 2	115	50/60	1700	10	0,16	54	29		
Nennspannung 230 VAC										
B	1 Stufe 1	230	50/60	2500	21	0,17	62	0	-30...+50	ESM1)
	2 Stufe 1	230	50/60	2500	22	0,18	63	20		
	3 Stufe 1	230	50/60	2500	22	0,18	63	40		
	4 Stufe 1	230	50/60	2500	22	0,18	63	60		
	5 Stufe 2	230	50/60	1700	9	0,07	54	0		
	6 Stufe 2	230	50/60	1700	10	0,08	53	9		
	7 Stufe 2	230	50/60	1700	11	0,08	53	19		
	8 Stufe 2	230	50/60	1700	10	0,08	54	28		

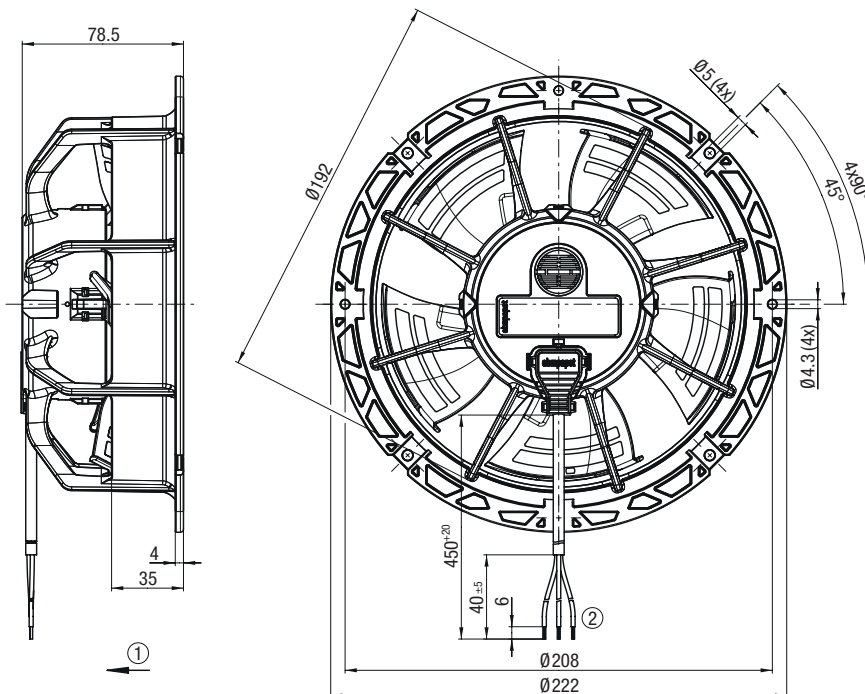
Blau gesetzte Werte sind Nenndaten im Arbeitspunkt bei höchster Belastung und 115 bzw. 230 VAC.

Änderungen vorbehalten. ⁽¹⁾ Max. empfohlener Gegendruck vor dem Sattelbereich.

Kennlinie	EC-Axialventilatoren	
	Material-Nr.	Masse
		kg
A	W1G172EC9501	0,9
B	W1G172EC9101	0,9

Technische Zeichnung

Maßangaben in mm



Ventilator auch mit abgeflachtem Wandring (Typ B) erhältlich. Siehe Seite 105.

- ① Förderrichtung: "V"
- ② Anschlussleitung PVC AWG20, 3x Aderendkralle angeschlagen

EC-Axialventilatoren

Ø 200 mm, 2 Drehzahlstufen (nicht programmierbar), 100-240 V



Material/Oberfläche

- Wandring: Kunststoff
- Laufrad: Kunststoff

Mechanische Daten

- Schaufelanzahl: 5
- Förderrichtung: über Stege blasend ("V")
- Drehrichtung: links auf den Rotor gesehen
- Schutzart: IP55
- Isolationsklasse: "B"
- Einbaulage: beliebig
- Betriebsart: Dauerbetrieb (S1)
- Lagerung: wartungsfreie Kugellager

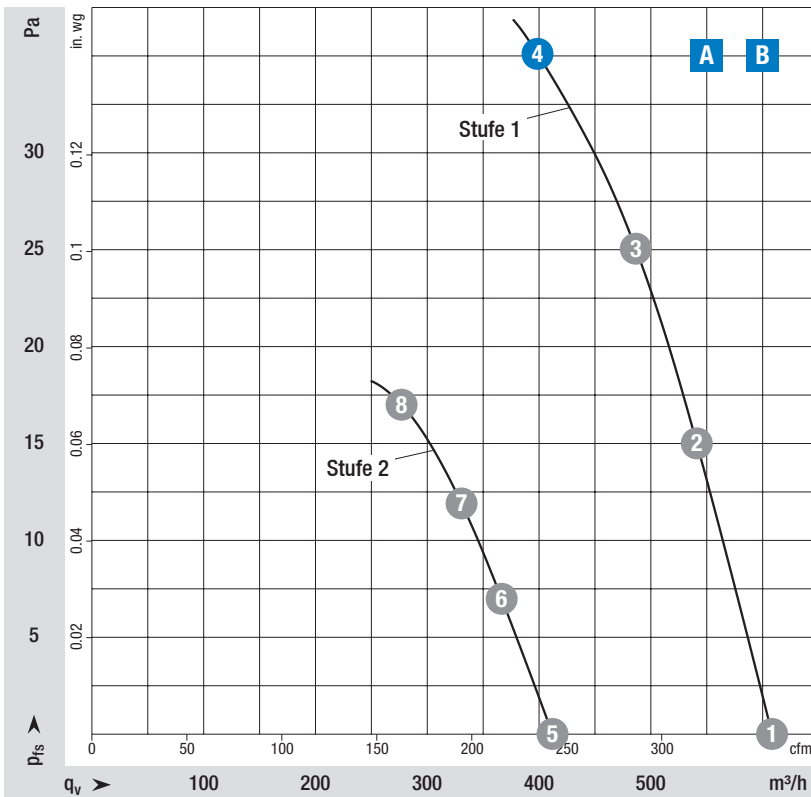
Elektrische Daten

- Motorschutz: elektronisch
- Elektrischer Anschluss: motorseitig steckbare Anschlussleitung
- Kabelausführung: seitlich
- Schutzklasse: II
- Drehzahlstufen: 2 (nicht programmierbar)

Normen und Zulassungen

- Normkonformität: EN 60335-1; EN 60335-2-24; EN 60335-2-80; EN 60335-2-89; CE
- Zulassungen:
 - A** EAC; VDE
 - B** EAC; VDE; UL 1004-7 + 60730; CSA C22.2 Nr. 77 + CAN/CSA-E60730-1

ab Seite 90	Zubehör
ab Seite 108	Anschlussbilder und technische Ausstattung
ab Seite 120	Umfeld und Rahmenbedingungen
Mehr unter	www.ebmpapst.com



Messbedingungen

Luftleistung gemessen nach: ISO 5801, Installationskategorie A, in ebm-papst Volldüse ohne Berührungsschutz.
 Saugseitige Geräuschpegel: L_{pA} nach ISO 13347, L_{pA} mit 1 m Abstand auf Ventilatorachse gemessen.
 Die Angaben gelten nur unter den angegebenen Messbedingungen und können sich durch Einbaubedingungen verändern.
 Bei Abweichungen zum Normaufbau sind die Kennwerte im eingebauten Zustand zu überprüfen!

Kennlinie	Arbeitspunkt	Nennspannung	Frequenz	Drehzahl n	Aufnahmeleistung P _{ed}	Aufnahmestrom I	Schallleistungspegel L _{wA}	Gegendruck ⁽¹⁾	Zulässige Umgebungstemperatur	Anschlussbild
		VAC	Hz	min ⁻¹	W	A	dB(A)	Pa	°C	
Spannungsbereich 200-240 VAC										
A	① Stufe 1	230	50/60	1600	12	0,11	52	0	-25+50	ESM1)
	② Stufe 1	230	50/60	1600	14	0,13	50	15		
	③ Stufe 1	230	50/60	1600	15	0,13	50	25		
	④ Stufe 1	230	50/60	1600	15	0,13	53	35		
	⑤ Stufe 2	230	50/60	1100	5	0,05	41	0		
	⑥ Stufe 2	230	50/60	1100	5	0,06	39	7		
	⑦ Stufe 2	230	50/60	1100	6	0,06	40	12		
	⑧ Stufe 2	230	50/60	1100	6	0,06	42	17		
Spannungsbereich 100-240 VAC										
B	① Stufe 1	230	50/60	1600	12	0,11	52	0	-30...+50	ESM1)
	② Stufe 1	230	50/60	1600	14	0,13	50	15		
	③ Stufe 1	230	50/60	1600	15	0,13	50	25		
	④ Stufe 1	230	50/60	1600	15	0,13	53	35		
	⑤ Stufe 2	230	50/60	1100	5	0,05	41	0		
	⑥ Stufe 2	230	50/60	1100	5	0,06	39	7		
	⑦ Stufe 2	230	50/60	1100	6	0,06	40	12		
	⑧ Stufe 2	230	50/60	1100	6	0,06	42	17		

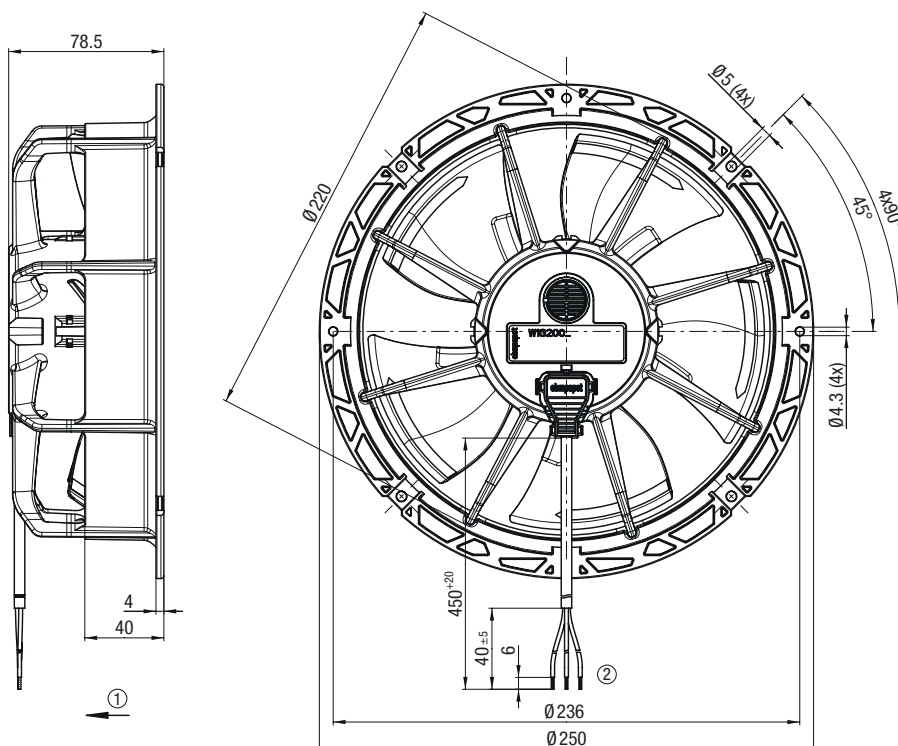
Blau gesetzte Werte sind Nenndaten im Arbeitspunkt bei höchster Belastung und 230 VAC.

Änderungen vorbehalten. ⁽¹⁾ Max. empfohlener Gegendruck vor dem Sattelbereich.

Kennlinie	EC-Axialventilatoren	
	Material-Nr.	Masse
		kg
A	W1G200EG5701	1,0
B	W1G200EG5702	1,0

Technische Zeichnung

Maßangaben in mm



Ventilator auch mit abgeflachtem Wandring (Typ B) erhältlich. Siehe Seite 105.

- ① Förderrichtung: "V"
- ② Anschlussleitung PVC AWG20, 3x Aderendkralle

EC-Axialventilatoren

Ø 200 mm, 2 Drehzahlstufen (nicht programmierbar), 100-240 V



ab Seite 90	Zubehör
ab Seite 108	Anschlussbilder und technische Ausstattung
ab Seite 120	Umfeld und Rahmenbedingungen
Mehr unter	www.ebmpapst.com

Material/Oberfläche

- Wandring: Kunststoff
- Laufrad: Kunststoff

Mechanische Daten

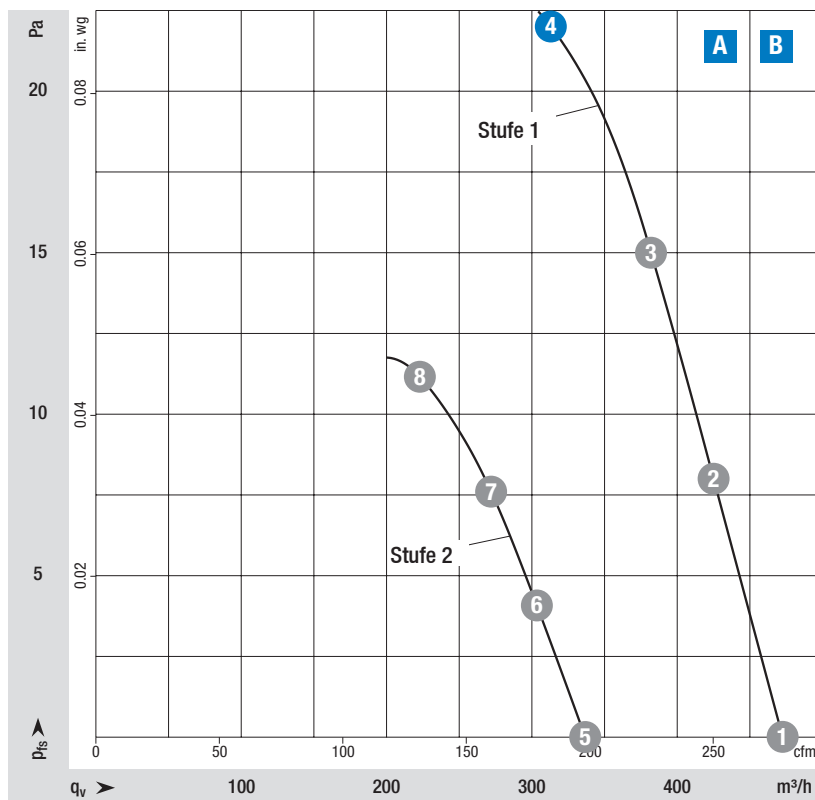
- Schaufelanzahl: 5
- Förderrichtung: über Stege blasend ("V")
- Drehrichtung: links auf den Rotor gesehen
- Schutzart: IP55
- Isolationsklasse: "B"
- Einbaulage: beliebig
- Betriebsart: Dauerbetrieb (S1)
- Lagerung: wartungsfreie Kugellager

Elektrische Daten

- Motorschutz: elektronisch
- Elektrischer Anschluss: motorseitig steckbare Anschlussleitung
- Kabelausführung: seitlich
- Schutzklasse: II
- Drehzahlstufen: 2 (nicht programmierbar)

Normen und Zulassungen

- Normkonformität: EN 60335-1; EN 60335-2-24; EN 60335-2-80; EN 60335-2-89; CE
- Zulassungen:
 - A** EAC; VDE
 - B** EAC; VDE; UL 1004-7 + 60730; CSA C22.2 Nr. 77 + CAN/CSA-E60730-1



Messbedingungen

Luftleistung gemessen nach: ISO 5801, Installationskategorie A, in ebm-papst Volldüse ohne Berührungsschutz.
 Saugseitige Geräuschpegel: $L_{p,A}$ nach ISO 13347, $L_{p,A}$ mit 1 m Abstand auf Ventilatorachse gemessen.
 Die Angaben gelten nur unter den angegebenen Messbedingungen und können sich durch Einbaubedingungen verändern.
 Bei Abweichungen zum Normaufbau sind die Kennwerte im eingebauten Zustand zu überprüfen!

Kennlinie	Arbeitspunkt	Nennspannung	Frequenz	Drehzahl n	Aufnahmeleistung P _{ed}	Aufnahmestrom I	Schallleistungspegel L _{wA}	Gegendruck ⁽¹⁾	Zulässige Umgebungstemperatur	Anschlussbild
		VAC	Hz	min ⁻¹	W	A	dB(A)	Pa	°C	
Spannungsbereich 200-240 VAC										
A	1 Stufe 1	230	50/60	1250	7	0,07	46	0	-25...+50	ESM1)
	2 Stufe 1	230	50/60	1250	7	0,07	44	8		
	3 Stufe 1	230	50/60	1250	8	0,08	44	15		
	4 Stufe 1	230	50/60	1250	8	0,08	47	22		
	5 Stufe 2	230	50/60	900	3	0,04	38	0		
	6 Stufe 2	230	50/60	900	3	0,04	36	4		
	7 Stufe 2	230	50/60	900	4	0,04	36	8		
	8 Stufe 2	230	50/60	900	4	0,04	40	11		
Spannungsbereich 100-240 VAC										
B	1 Stufe 1	230	50/60	1250	7	0,07	46	0	-30...+50	ESM1)
	2 Stufe 1	230	50/60	1250	7	0,07	44	8		
	3 Stufe 1	230	50/60	1250	8	0,08	45	15		
	4 Stufe 1	230	50/60	1250	8	0,08	49	22		
	5 Stufe 2	230	50/60	900	3	0,04	38	0		
	6 Stufe 2	230	50/60	900	3	0,04	36	4		
	7 Stufe 2	230	50/60	900	4	0,04	37	8		
	8 Stufe 2	230	50/60	900	4	0,04	41	11		

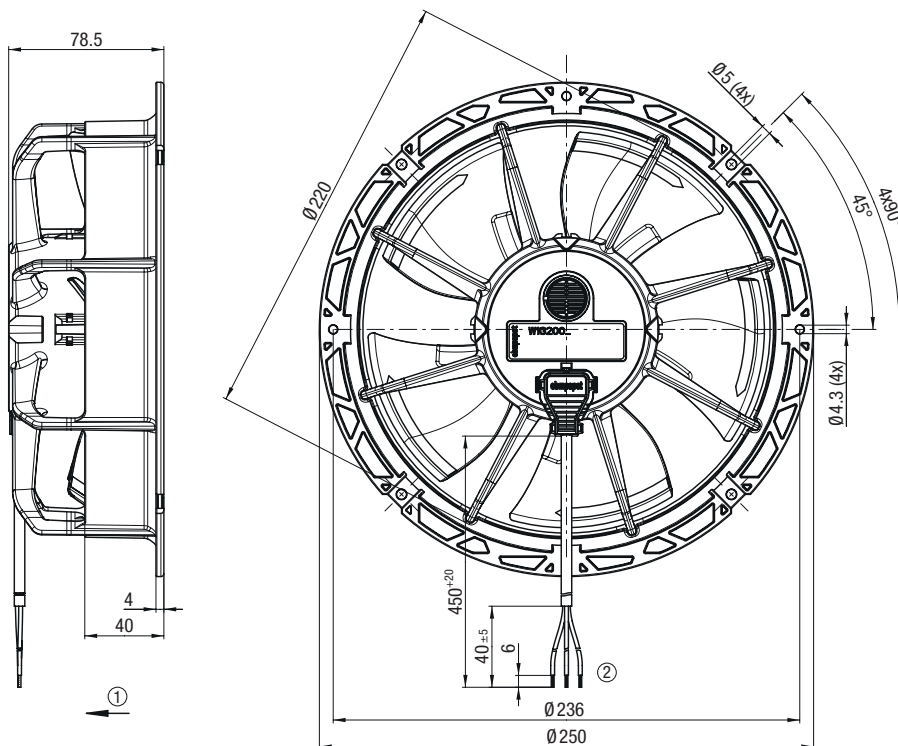
Blau gesetzte Werte sind Nenndaten im Arbeitspunkt bei höchster Belastung und 230 VAC.

Änderungen vorbehalten. ⁽¹⁾ Max. empfohlener Gegendruck vor dem Sattelbereich.

Kennlinie	EC-Axialventilatoren	
	Material-Nr.	Masse
		kg
A	W1G200EG5704	1,0
B	W1G200EG5705	1,0

Technische Zeichnung

Maßangaben in mm



Ventilator auch mit abgeflachtem Wandring (Typ B) erhältlich. Siehe Seite 105.

- ① Förderrichtung: "V"
- ② Anschlussleitung PVC AWG20, 3x Aderendkralle

EC-Axialventilatoren

Ø 200 mm, 2 Drehzahlstufen (programmierbar)



ab Seite 90	Zubehör
ab Seite 108	Anschlussbilder und technische Ausstattung
ab Seite 120	Umfeld und Rahmenbedingungen
Mehr unter	www.ebmpapst.com

Material/Oberfläche

- Wandring: Kunststoff
- Laufrad: Kunststoff

Mechanische Daten

- Schaufelanzahl: 5
- Förderrichtung: über Stege blasend ("V")
- Drehrichtung: links auf den Rotor gesehen
- Schutzart: IP55
- Isolationsklasse: "B"
- Einbaulage: beliebig
- Betriebsart: Dauerbetrieb (S1)
- Lagerung: wartungsfreie Kugellager

Elektrische Daten

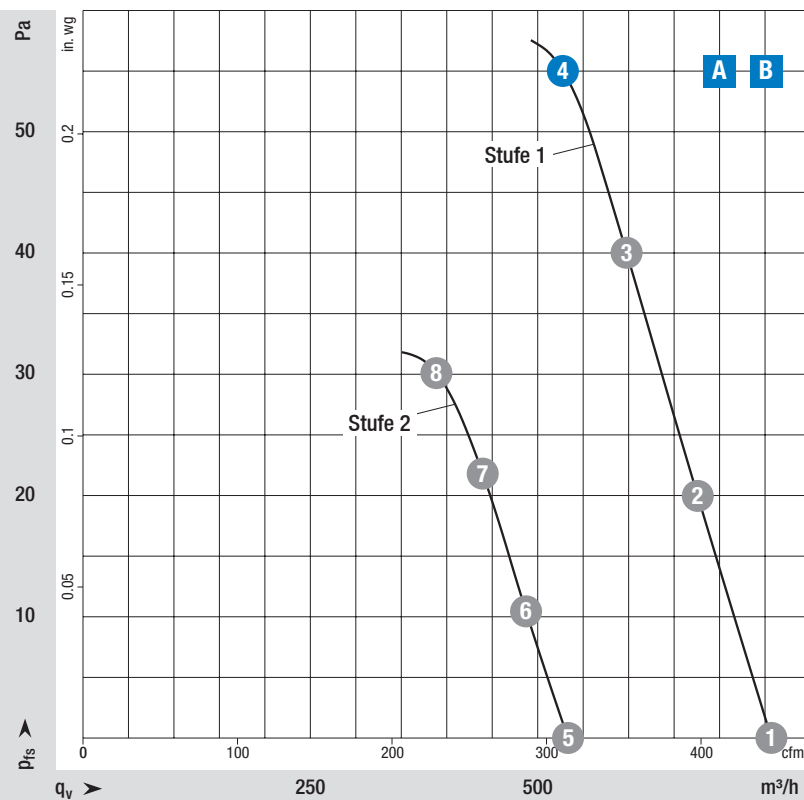
- Motorschutz: Temperaturwächter (TW) intern geschaltet
- Elektrischer Anschluss: motorseitig steckbare Anschlussleitung
- Kabelausführung: seitlich
- Schutzklasse: II
- Drehzahlstufen: 2 (programmierbar) kompatibel zu Aufsteckmodul CCC000-AE**-**

EMV

- Störfestigkeit: gemäß EN 61000-6-2 (Industriebereich)
- Netzurückwirkungen: gemäß EN 61000-3-2/3
- Störaussendung: gemäß EN 61000-6-3 (Haushaltsbereich)

Normen und Zulassungen

- Normkonformität: EN 60335-1; EN 60335-2-24; EN 60335-2-80; EN 60335-2-89; CE
- Zulassungen: UL 1004-3; VDE; EAC; CSA C22.2 Nr. 77; CCC



Messbedingungen

Luftleistung gemessen nach: ISO 5801, Installationskategorie A, in ebm-papst Volldüse ohne Berührschutz.
 Saugseitige Geräuschpegel: $L_p A$ nach ISO 13347, $L_p A$ mit 1 m Abstand auf Ventilatorachse gemessen.
 Die Angaben gelten nur unter den angegebenen Messbedingungen und können sich durch Einbaubedingungen verändern.
 Bei Abweichungen zum Normaufbau sind die Kennwerte im eingebauten Zustand zu überprüfen!

Kennlinie	Arbeitspunkt	Nennspannung	Frequenz	Drehzahl n	Aufnahmeleistung P _{ed}	Aufnahmestrom I	Schallleistungspegel L _{WA}	Gegendruck ⁽¹⁾	Zulässige Umgebungstemperatur	Anschlussbild
		VAC	Hz	min ⁻¹	W	A	dB(A)	Pa	°C	
Nennspannung 115 VAC										
A	1 Stufe 1	115	50/60	2100	28	0,42	62	0	-30...+50	ESM1)
	2 Stufe 1	115	50/60	2100	30	0,45	61	20		
	3 Stufe 1	115	50/60	2100	31	0,46	60	40		
	4 Stufe 1	115	50/60	2100	31	0,46	62	55		
	5 Stufe 2	115	50/60	1500	14	0,22	54	0		
	6 Stufe 2	115	50/60	1500	15	0,22	54	10		
	7 Stufe 2	115	50/60	1500	16	0,25	53	22		
	8 Stufe 2	115	50/60	1500	17	0,26	55	31		
Nennspannung 230 VAC										
B	1 Stufe 1	230	50/60	2100	29	0,22	62	0	-30...+50	ESM1)
	2 Stufe 1	230	50/60	2100	30	0,23	61	20		
	3 Stufe 1	230	50/60	2100	31	0,24	60	40		
	4 Stufe 1	230	50/60	2100	31	0,24	62	55		
	5 Stufe 2	230	50/60	1500	14	0,11	54	0		
	6 Stufe 2	230	50/60	1500	15	0,12	54	10		
	7 Stufe 2	230	50/60	1500	15	0,12	53	21		
	8 Stufe 2	230	50/60	1500	15	0,12	55	29		

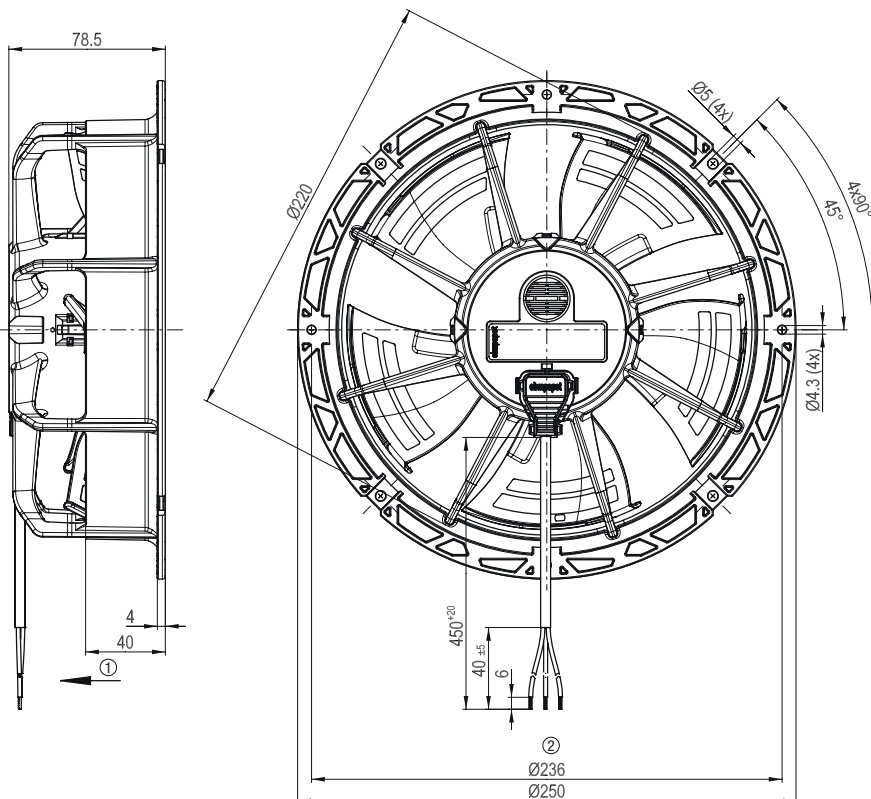
Blau gesetzte Werte sind Nenndaten im Arbeitspunkt bei höchster Belastung und 115 bzw. 230 VAC.

Änderungen vorbehalten. ⁽¹⁾ Max. empfohlener Gegendruck vor dem Sattelbereich.

Kennlinie	EC-Axialventilatoren	
	Material-Nr.	Masse
		kg
A	W1G200EC9547	0,9
B	W1G200EC9145	0,9

Technische Zeichnung

Maßangaben in mm



Ventilator auch mit abgeflachtem Wandring (Typ B) erhältlich. Siehe Seite 105.

- ① Förderrichtung: "V"
- ② Anschlussleitung PVC AWG20, 3x Aderendkralle angeschlagen

EC-Axialventilatoren

Ø 200 mm, Drehzahl stufenlos steuerbar



Material/Oberfläche

- Wandring: Kunststoff
- Laufrad: Kunststoff
- Aufsteckmodul: Kunststoff

Mechanische Daten

- Schaufelanzahl: 5
- Förderrichtung: über Stege blasend ("V")
- Drehrichtung: links auf den Rotor gesehen
- Schutzart: IP55
- Isolationsklasse: "B"
- Einbaulage: beliebig
- Betriebsart: Dauerbetrieb (S1)
- Lagerung: wartungsfreie Kugellager

Elektrische Daten

- Motorschutz: Temperaturwächter (TW) intern geschaltet
- Elektrischer Anschluss: motorseitig steckbare Anschlussleitung
- Kabelausführung: seitlich
- Schutzklasse: II
- Drehzahlstufen: stufenlos steuerbar 50-100 %; n_{max} mit CBC000-AF08-01 programmierbar

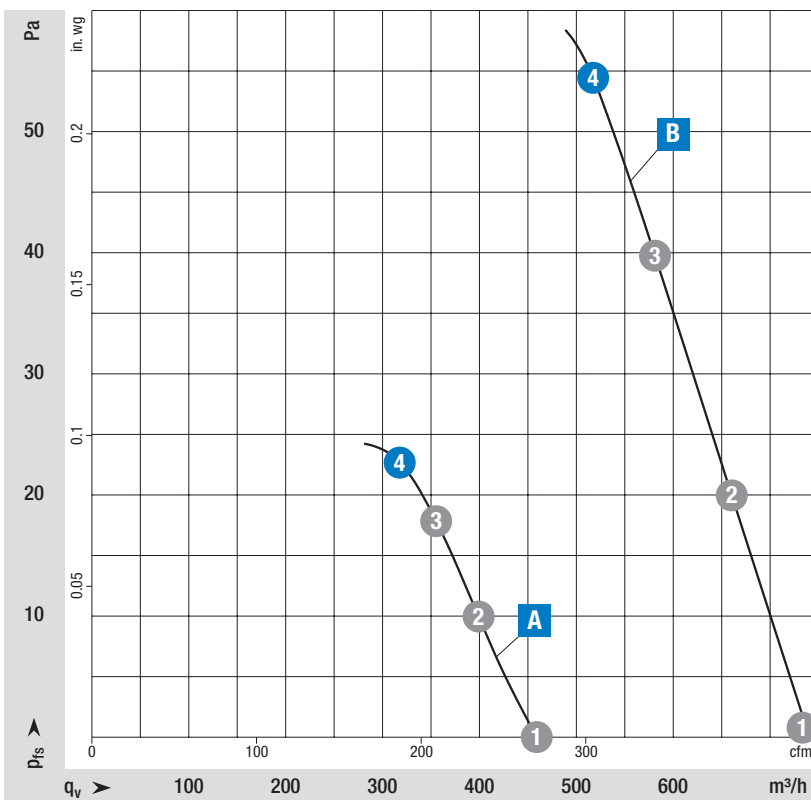
EMV

- Störfestigkeit: gemäß EN 61000-6-2 (Industriebereich)
- Netzrückwirkungen: gemäß EN 61000-3-2/3
- Störaussendung: gemäß EN 61000-6-3 (Haushaltsbereich)

Normen und Zulassungen

- Normkonformität: EN 60335-1; EN 60335-2-24; EN 60335-2-80; EN 60335-2-89; CE
- Zulassungen: UL 1004-3; EAC; VDE; CSA C22.2 Nr. 77

ab Seite 90	Zubehör
ab Seite 108	Anschlussbilder und technische Ausstattung
ab Seite 120	Umfeld und Rahmenbedingungen
Mehr unter	www.ebmpapst.com



Messbedingungen

Luftleistung gemessen nach: ISO 5801, Installationskategorie A₁ in ebm-papst Volldüse ohne Berührungsschutz.
 Saugseitige Geräuschpegel: L_{pA} nach ISO 13347, L_{pA} mit 1 m Abstand auf Ventilatorachse gemessen.
 Die Angaben gelten nur unter den angegebenen Messbedingungen und können sich durch Einbaubedingungen verändern.
 Bei Abweichungen zum Normaufbau sind die Kennwerte im eingebauten Zustand zu überprüfen!

Kennlinie	Arbeitspunkt	Nennspannung	Frequenz	Drehzahl n	Aufnahmeleistung P _{ed}	Aufnahmestrom I	Schallleistungspegel L _{w,A}	Gegendruck ⁽¹⁾	Zulässige Umgebungstemperatur	Anschlussbild
		VAC	Hz	min ⁻¹	W	A	dB(A)	Pa	°C	
Nennspannung 230 VAC										
A	①	230	50/60	1300	8	0,07	50	0	-30...+50	ESM4)
	②	230	50/60	1300	8	0,07	49	10		
	③	230	50/60	1300	8	0,07	48	18		
	④	230	50/60	1300	8	0,07	48	23		
B	①	230	50/60	2100	29	0,23	62	0	-30...+50	ESM4)
	②	230	50/60	2100	30	0,24	62	20		
	③	230	50/60	2100	31	0,24	60	40		
	④	230	50/60	2100	31	0,24	59	55		

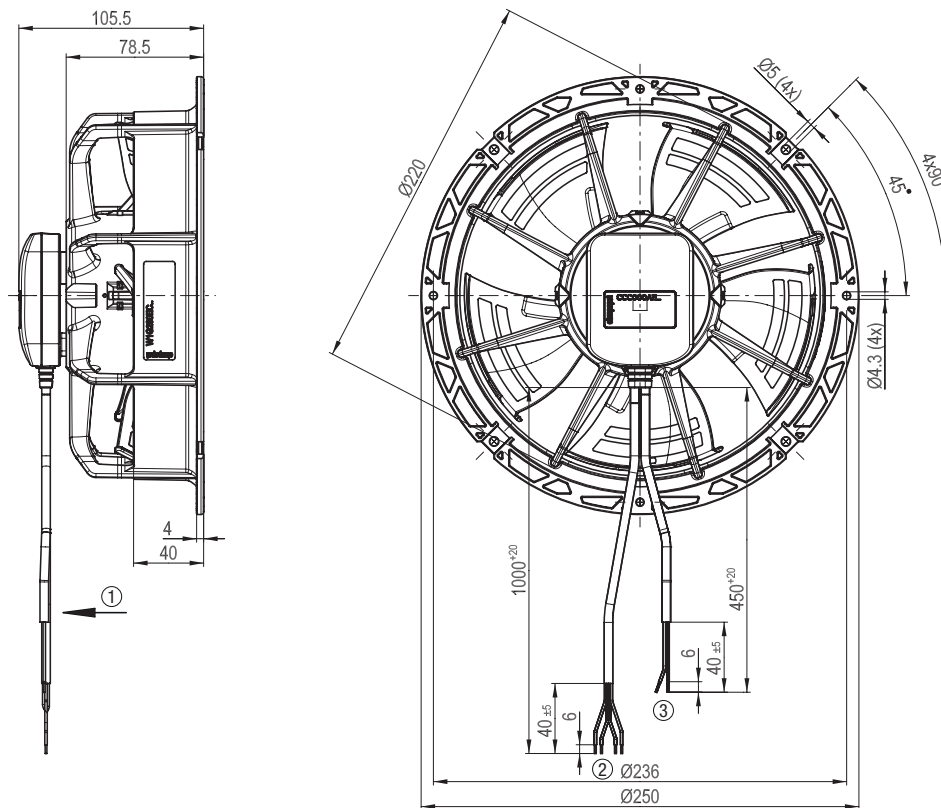
Blau gesetzte Werte sind Nenndaten im Arbeitspunkt bei höchster Belastung und 230 VAC.

Änderungen vorbehalten. ⁽¹⁾ Max. empfohlener Gegendruck vor dem Sattelbereich.

Kennlinie	EC-Axialventilatoren	
	Material-Nr.	Masse kg
A	W1G200EC87A2	1,0
B	W1G200EC91A4	1,0

Technische Zeichnung

Maßangaben in mm



Ventilator auch mit abgeflachtem Wandring (Typ B) erhältlich. Siehe Seite 105.

- ① Förderrichtung: "V"
- ② Anschlussleitung PVC AWG22, 4x Aderendkralle
- ③ Anschlussleitung PVC AWG22, 2x Aderendkralle

EC-Axialventilatoren

Ø 200 mm, 2 Drehzahlstufen (nicht programmierbar)



Material/Oberfläche

- Wandring: Kunststoff
- Laufrad: Kunststoff

Mechanische Daten

- Schaufelanzahl: 5
- Förderrichtung: über Stege blasend ("V")
- Drehrichtung: links auf den Rotor gesehen
- Schutzart: IP54
- Isolationsklasse: "B"
- Einbaulage: beliebig
- Betriebsart: Dauerbetrieb (S1)
- Lagerung: wartungsfreie Kugellager

Elektrische Daten

- Motorschutz: Temperaturwächter (TW) intern geschaltet
- Elektrischer Anschluss: motorseitig steckbare Anschlussleitung
- Kabelausführung: seitlich
- Schutzklasse: II
- Drehzahlstufen: 2 (nicht programmierbar)

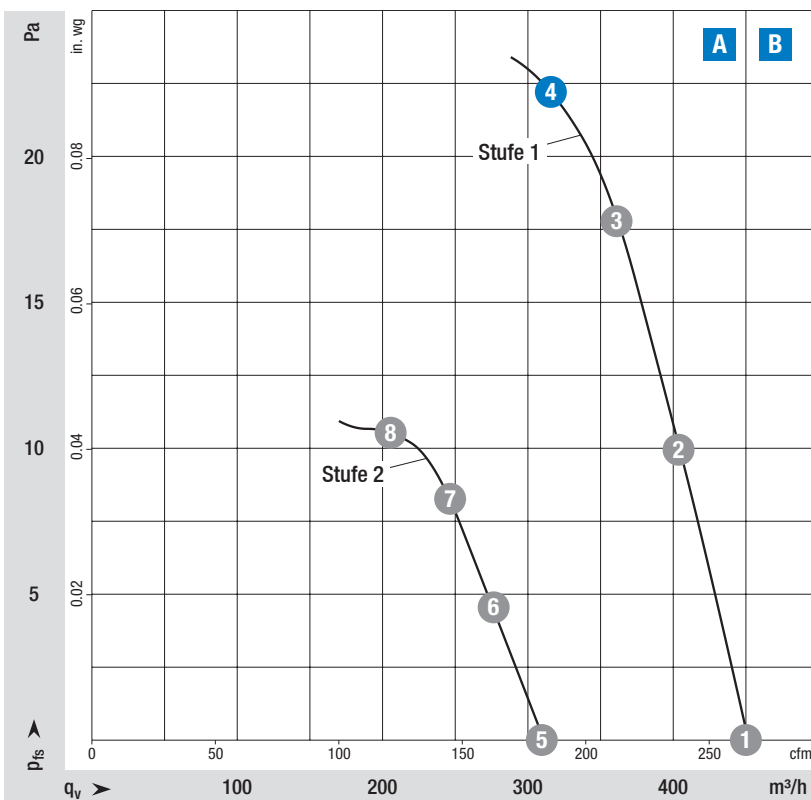
EMV

- Störfestigkeit: **B** gemäß EN 61000-6-2 (Industriebereich)
- Störaussendung: **B** gemäß EN 61000-6-3 (Haushaltsbereich)
- Netzrückwirkungen: **B** gemäß EN 61000-3-2/3

Normen und Zulassungen

- Normkonformität: EN 60335-1; EN 60335-2-89; 3G; CE; VDE
- Zulassungen: VDE; CSA C22.2 Nr.77; UL 1004-3; 3G; II 3G nA IIA T4

ab Seite 90	Zubehör
ab Seite 108	Anschlussbilder und technische Ausstattung
ab Seite 120	Umfeld und Rahmenbedingungen
Mehr unter	www.ebmpapst.com



Messbedingungen

Luftleistung gemessen nach: ISO 5801, Installationskategorie A, in ebm-papst Volldüse ohne Berührschutz.
 Saugseitige Geräuschpegel: L_{vA} nach ISO 13347, L_{pA} mit 1 m Abstand auf Ventilatorachse gemessen.
 Die Angaben gelten nur unter den angegebenen Messbedingungen und können sich durch Einbaubedingungen verändern.
 Bei Abweichungen zum Normaufbau sind die Kennwerte im eingebauten Zustand zu überprüfen!

Kennlinie	Arbeitspunkt	Nennspannung	Frequenz	Drehzahl n	Aufnahmeleistung P _{ed}	Aufnahmestrom I	Schallleistungspegel L _{WA}	Gegendruck ⁽¹⁾	Zulässige Umgebungstemperatur	Anschlussbild
		VAC	Hz	min ⁻¹	W	A	dB(A)	Pa	°C	
Nennspannung 115 VAC										
A	1 Stufe 1	115	50/60	1300	6,9	0,09	50	0	-30...+40	ESM1)
	2 Stufe 1	115	50/60	1300	7,7	0,10	49	10		
	3 Stufe 1	115	50/60	1300	7,9	0,10	48	18		
	4 Stufe 1	115	50/60	1300	8,0	0,11	50	23		
	5 Stufe 2	115	50/60	900	3,0	0,05	41	0		
	6 Stufe 2	115	50/60	900	4,0	0,05	41	5		
	7 Stufe 2	115	50/60	900	4,0	0,05	41	9		
	8 Stufe 2	115	50/60	900	4,0	0,05	41	10		
Nennspannung 230 VAC										
B	1 Stufe 1	230	50/60	1300	7,0	0,06	50	0	-30...+40	ESM1)
	2 Stufe 1	230	50/60	1300	8,0	0,07	49	10		
	3 Stufe 1	230	50/60	1300	8,0	0,07	48	18		
	4 Stufe 1	230	50/60	1300	8,0	0,07	51	23		
	5 Stufe 2	230	50/60	900	3,4	0,03	41	0		
	6 Stufe 2	230	50/60	900	4,0	0,04	41	5		
	7 Stufe 2	230	50/60	900	4,1	0,04	40	8		
	8 Stufe 2	230	50/60	900	4,0	0,04	41	11		

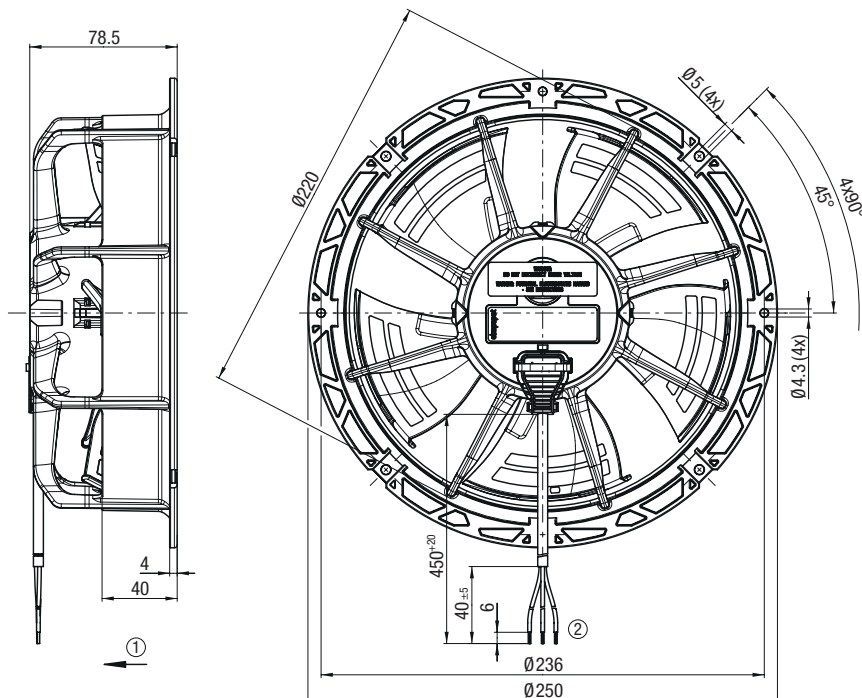
Blau gesetzte Werte sind Nenndaten im Arbeitspunkt bei höchster Belastung und 115 bzw. 230 VAC.

Änderungen vorbehalten. ⁽¹⁾ Max. empfohlener Gegendruck vor dem Sattelbereich.

Kennlinie	EC-Axialventilatoren	
	Material-Nr.	Masse
		kg
A	W1G200EX9103	1,0
B	W1G200EX8703	1,0

Technische Zeichnung

Maßangaben in mm



Ventilator auch mit abgeflachtem Wandring (Typ B) erhältlich. Siehe Seite 105.

- ① Förderrichtung: "V"
- ② Anschlussleitung PVC AWG20, 3x Aderendkralle

EC-Axialventilatoren

Ø 200 mm, 2 Drehzahlstufen (nicht programmierbar)



Material/Oberfläche

- Wandring: Kunststoff
- Laufrad: Kunststoff

Mechanische Daten

- Schaufelanzahl: 5
- Förderrichtung: über Stege blasend ("V")
- Drehrichtung: links auf den Rotor gesehen
- Schutzart: IP54
- Isolationsklasse: "B"
- Einbaulage: beliebig
- Betriebsart: Dauerbetrieb (S1)
- Lagerung: wartungsfreie Kugellager

Elektrische Daten

- Motorschutz: Temperaturwächter (TW) intern geschaltet
- Elektrischer Anschluss: motorseitig steckbare Anschlussleitung
- Kabelausführung: seitlich
- Schutzklasse: II
- Drehzahlstufen: 2 (nicht programmierbar)

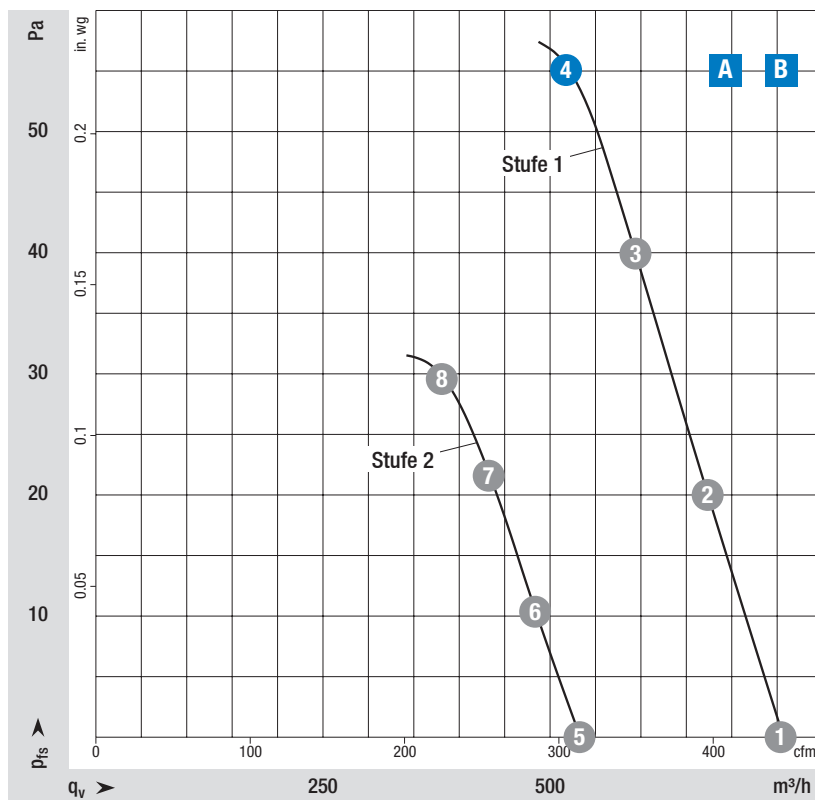
EMV

- Störfestigkeit:
 - B gemäß EN 61000-6-2 (Industriebereich)
- Störaussendung:
 - B gemäß EN 61000-6-3 (Haushaltsbereich)
- Netzrückwirkungen:
 - B gemäß EN 61000-3-2/3

Normen und Zulassungen

- Normkonformität: EN 60335-1; EN 60335-2-89; 3G; CE
- Zulassungen: VDE; CSA C22.2 Nr.77; UL 1004-3; 3G; II 3G nA IIA T4

ab Seite 90	Zubehör
ab Seite 108	Anschlussbilder und technische Ausstattung
ab Seite 120	Umfeld und Rahmenbedingungen
Mehr unter	www.ebmpapst.com



Messbedingungen
 Luftleistung gemessen nach: ISO 5801, Installationskategorie A, in ebm-papst Volldüse ohne Berührschutz.
 Saugseitige Geräuschpegel: L_{pA} nach ISO 13347, L_{pA} mit 1 m Abstand auf Ventilatorachse gemessen.
 Die Angaben gelten nur unter den angegebenen Messbedingungen und können sich durch Einbaubedingungen verändern.
 Bei Abweichungen zum Normaufbau sind die Kennwerte im eingebauten Zustand zu überprüfen!

Kennlinie	Arbeitspunkt	Nennspannung	Frequenz	Drehzahl n	Aufnahmeleistung P _{ed}	Aufnahmestrom I	Schallleistungspegel L _{WA}	Gegendruck ⁽¹⁾	Zulässige Umgebungstemperatur	Anschlussbild
		VAC	Hz	min ⁻¹	W	A	dB(A)	Pa	°C	
Nennspannung 115 VAC										
A	1 Stufe 1	115	50/60	2100	28	0,42	62	0	-30...+40	ESM1)
	2 Stufe 1	115	50/60	2100	30	0,45	62	20		
	3 Stufe 1	115	50/60	2100	31	0,46	60	40		
	4 Stufe 1	115	50/60	2100	31	0,46	60	55		
	5 Stufe 2	115	50/60	1500	14	0,22	54	0		
	6 Stufe 2	115	50/60	1500	15	0,22	54	10		
	7 Stufe 2	115	50/60	1500	16	0,25	53	22		
	8 Stufe 2	115	50/60	1500	17	0,26	53	31		
Nennspannung 230 VAC										
B	1 Stufe 1	230	50/60	2100	29	0,22	62	0	-30...+40	ESM1)
	2 Stufe 1	230	50/60	2100	30	0,23	61	20		
	3 Stufe 1	230	50/60	2100	31	0,24	60	40		
	4 Stufe 1	230	50/60	2100	31	0,24	64	55		
	5 Stufe 2	230	50/60	1500	14	0,11	54	0		
	6 Stufe 2	230	50/60	1500	15	0,12	54	10		
	7 Stufe 2	230	50/60	1500	15	0,12	53	21		
	8 Stufe 2	230	50/60	1500	15	0,12	56	29		

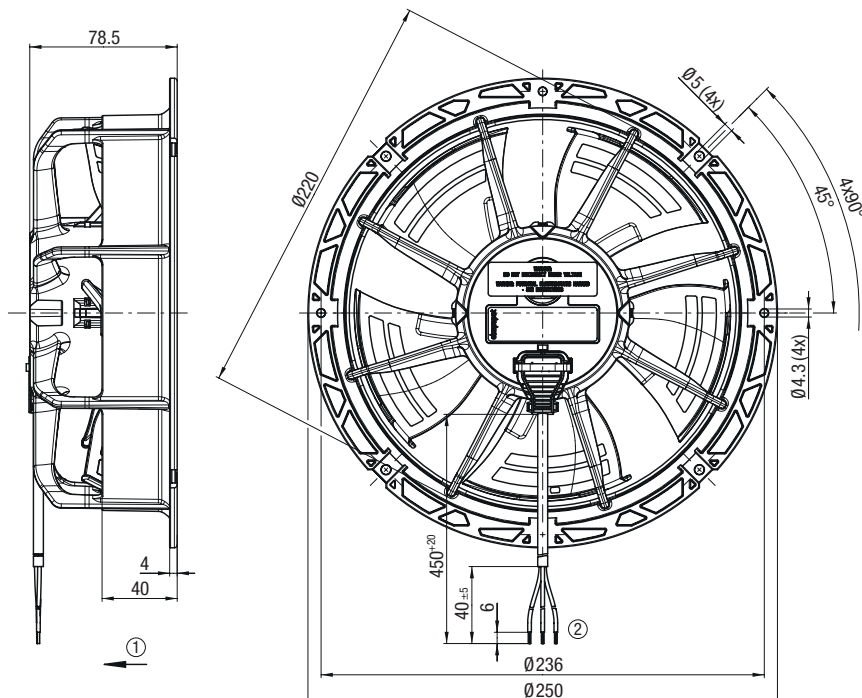
Blau gesetzte Werte sind Nenndaten im Arbeitspunkt bei höchster Belastung und 115 bzw. 230 VAC.

Änderungen vorbehalten. ⁽¹⁾ Max. empfohlener Gegendruck vor dem Sattelpunkt.

Kennlinie	EC-Axialventilatoren	
	Material-Nr.	Masse
		kg
A	W1G200EX9501	1,0
B	W1G200EX9101	1,0

Technische Zeichnung

Maßangaben in mm



Ventilator auch mit abgeflachtem Wandring (Typ B) erhältlich. Siehe Seite 105.

- ① Förderrichtung: "V"
- ② Anschlussleitung PVC 3X AWG20, 3x Aderendkralen angeschlagen

DC-Axialventilatoren

Ø 200 mm, Drehzahl stufenlos steuerbar



ab Seite 90	Zubehör
ab Seite 108	Anschlussbilder und technische Ausstattung
ab Seite 120	Umfeld und Rahmenbedingungen
Mehr unter	www.ebmpapst.com

Material/Oberfläche

- Wandring: Kunststoff
- Laufrad: Kunststoff

Mechanische Daten

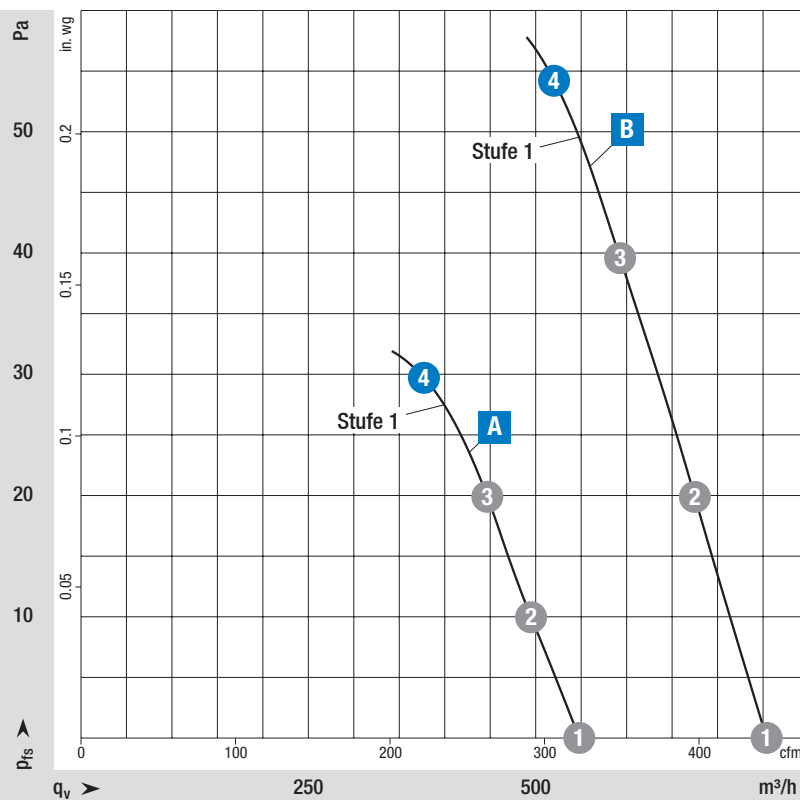
- Schaufelanzahl: 5
- Förderrichtung: über Stege blasend ("V")
- Drehrichtung: links auf den Rotor gesehen
- Schutzart: IP55
- Isolationsklasse: "B"
- Einbaulage: beliebig
- Betriebsart: Dauerbetrieb (S1)
- Lagerung: wartungsfreie Kugellager

Elektrische Daten

- Motorschutz: Temperaturwächter (TW) intern geschaltet
- Elektrischer Anschluss: motorseitig steckbare Anschlussleitung
- Kabelausführung: seitlich
- Schutzklasse: II
- Drehzahlstufen: stufenlos steuerbar

Normen und Zulassungen

- Normkonformität: EN 60335-1; EN 60335-2-24; EN 60335-2-80; EN 60335-2-89
- Zulassungen: UL 1004-3; VDE; EAC; CSA C22.2 Nr. 77



Messbedingungen

Luftleistung gemessen nach: ISO 5801, Installationskategorie A, in ebm-papst Volldüse ohne Berührschutz.

Saugseitige Geräuschpegel: $L_p A$ nach ISO 13347, $L_p A$ mit 1 m Abstand auf Ventilatorachse gemessen.

Die Angaben gelten nur unter den angegebenen Messbedingungen und können sich durch Einbaubedingungen verändern.

Bei Abweichungen zum Normaufbau sind die Kennwerte im eingebauten Zustand zu überprüfen!

Kennlinie	Arbeitspunkt	Nennspannung	Drehzahl n	Aufnahmeleistung P _{ed}	Aufnahmestrom I	Schallleistungspegel L _{WA}	Gegendruck ⁽¹⁾	Zulässige Umgebungstemperatur	Anschlussbild
		VDC	min ⁻¹	W	A	dB(A)	Pa	°C	
Spannungsbereich 16-28 VDC									
A	① Stufe 1	24	1550	11	0,50	54	0	-30...+50	ESM3)
	② Stufe 1	24	1530	11	0,50	53	10		
	③ Stufe 1	24	1510	11	0,51	52	20		
	④ Stufe 1	24	1515	11	0,51	55	30		
B	① Stufe 1	24	2130	29	1,50	62	0	-30...+50	ESM3)
	② Stufe 1	24	2085	30	1,56	62	20		
	③ Stufe 1	24	2050	31	1,61	61	40		
	④ Stufe 1	24	2050	31	1,62	59	55		

Blau gesetzte Werte sind Nenndaten im Arbeitspunkt bei höchster Belastung und 24 VDC.

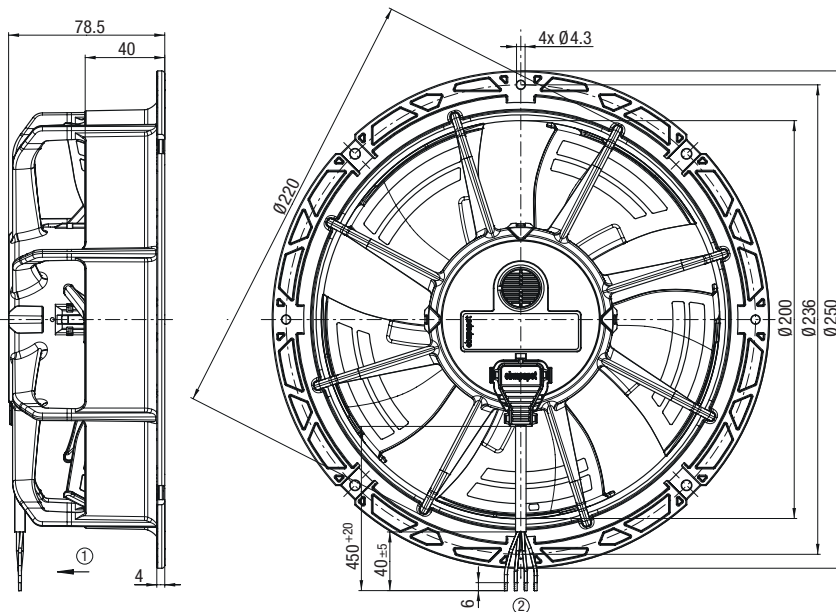
Änderungen vorbehalten. ⁽¹⁾ Max. empfohlener Gegendruck vor dem Sattelbereich.

Kennlinie	DC-Axialventilatoren	
	Material-Nr.	Masse
A	W1G200EF4101 ⁽²⁾	0,9
B	W1G200EF0101	0,9

⁽²⁾ Mit Steuereingang 0-10 VDC / PWM

Technische Zeichnung

Maßangaben in mm



Ventilator auch mit abgeflachtem Wandring (Typ B) erhältlich. Siehe Seite 105.

- ① Förderrichtung: "V"
- ② Anschlussleitung PVC AWG20, 4x Aderendkrallen

DC-Axialventilator

Ø 200 mm, Drehzahl stufenlos steuerbar, MODBUS-Schnittstelle



ab Seite 90	Zubehör
ab Seite 108	Anschlussbilder und technische Ausstattung
ab Seite 120	Umfeld und Rahmenbedingungen
Mehr unter	www.ebmpapst.com

Material/Oberfläche

- Wandring: Kunststoff
- Laufrad: Kunststoff

Mechanische Daten

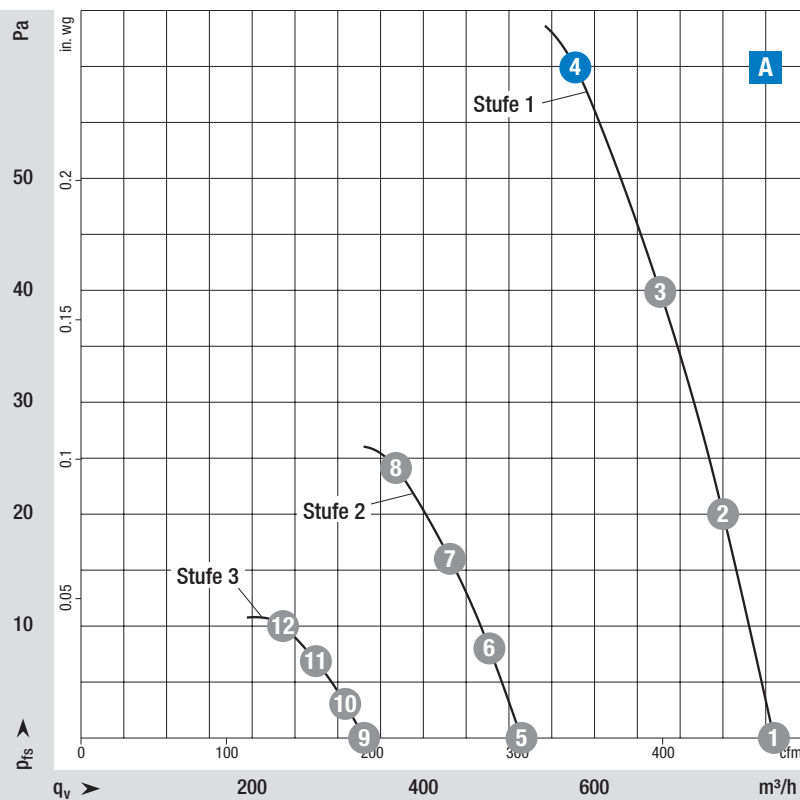
- Schaufelanzahl: 5
- Förderrichtung: über Stege blasend ("V")
- Drehrichtung: links auf den Rotor gesehen
- Schutzart: IP55
- Isolationsklasse: "B"
- Einbaulage: beliebig
- Betriebsart: Dauerbetrieb (S1)
- Lagerung: wartungsfreie Kugellager

Elektrische Daten

- Motorschutz: Temperaturwächter (TW) intern geschaltet
- Elektrischer Anschluss: motorseitig steckbare Anschlussleitung
- Kabelausführung: seitlich
- Schutzklasse: II
- Drehzahlstufen: stufenlos steuerbar über RS485 MODBUS-RTU, alternativ 3-stufig (manueller Schaltbetrieb)

Normen und Zulassungen

- Normkonformität: EN 60335-1; EN 60335-2-24; EN 60335-2-80; EN 60335-2-89
- Zulassungen: UL 1004-3; EAC; CSA C22.2 Nr. 77



Messbedingungen

Luftleistung gemessen nach: ISO 5801, Installationskategorie A₁ in ebm-papst Volldüse ohne Berührungsschutz.
 Saugseitige Geräuschpegel: L_{pA} nach ISO 13347, L_{pA} mit 1 m Abstand auf Ventilatorachse gemessen.
 Die Angaben gelten nur unter den angegebenen Messbedingungen und können sich durch Einbaubedingungen verändern.
 Bei Abweichungen zum Normaufbau sind die Kennwerte im eingebauten Zustand zu überprüfen!

Kennlinie	Arbeitspunkt	Nennspannung	Drehzahl n	Aufnahmeleistung	Aufnahmestrom I	Schallleistungspegel	Gegendruck ⁽¹⁾	Zulässige Umgebungstemperatur	Anschlussbild
		VDC	min ⁻¹	P _{ed} W	A	L _{WA} dB(A)			
Spannungsbereich 16-28 VDC									
A	① Stufe 1	24	2200	29	1,31	64	0	-30...+50	ESM2)
	② Stufe 1	24	2200	31	1,45	64	20		
	③ Stufe 1	24	2200	33	1,57	63	40		
	④ Stufe 1	24	2200	35	1,60	64	60		
	⑤ Stufe 2	24	1400	7	0,34	52	0		
	⑥ Stufe 2	24	1400	8	0,37	52	8		
	⑦ Stufe 2	24	1400	9	0,40	52	16		
	⑧ Stufe 2	24	1400	9	0,42	53	24		
	⑨ Stufe 3	24	900	2	0,09	41	0		
	⑩ Stufe 3	24	900	2	0,10	41	3		
	⑪ Stufe 3	24	900	2	0,11	41	7		
	⑫ Stufe 3	24	900	2	0,11	42	10		

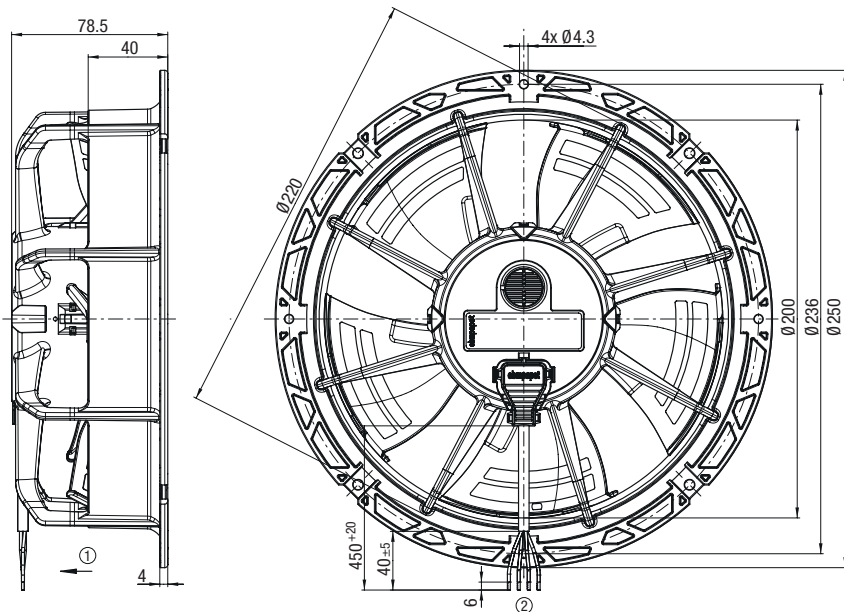
Blau gesetzte Werte sind Nenndaten im Arbeitspunkt bei höchster Belastung und 24 VDC.

Änderungen vorbehalten. ⁽¹⁾ Max. empfohlener Gegendruck vor dem Sattelbereich.

Kennlinie	DC-Axialventilator	
	Material-Nr.	Masse
A	W1G200EF6002	0,9 kg

Technische Zeichnung

Maßangaben in mm



Ventilator auch mit abgeflachtem Wandring (Typ B) erhältlich. Siehe Seite 105.

- ① Förderrichtung: "V"
- ② Anschlussleitung PVC AWG20, 4x Aderendkralle angeschlagen

EC-Axialventilatoren

Ø 230 mm, 2 Drehzahlstufen (programmierbar)



ab Seite 90	Zubehör
ab Seite 108	Anschlussbilder und technische Ausstattung
ab Seite 120	Umfeld und Rahmenbedingungen
Mehr unter	www.ebmpapst.com

Material/Oberfläche

- Wandring: Kunststoff
- Laufrad: Kunststoff

Mechanische Daten

- Schaufelanzahl: 5
- Förderrichtung: über Stege blasend ("V")
- Drehrichtung: links auf den Rotor gesehen
- Schutzart: IP55
- Isolationsklasse: "B"
- Einbaulage: beliebig
- Betriebsart: Dauerbetrieb (S1)
- Lagerung: wartungsfreie Kugellager

Elektrische Daten

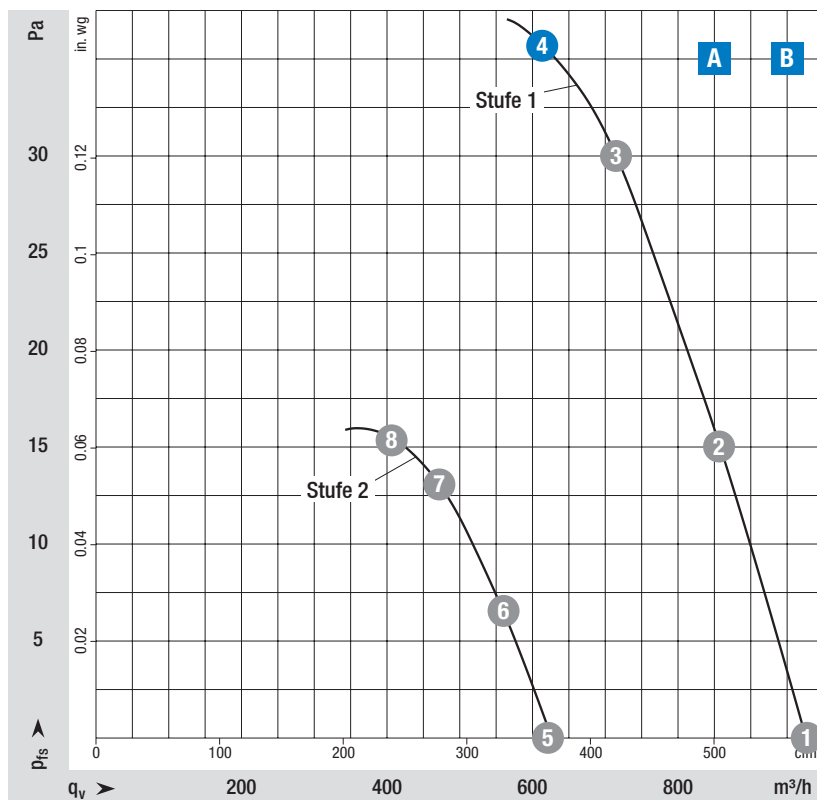
- Motorschutz: Temperaturwächter (TW) intern geschaltet
- Elektrischer Anschluss: motorseitig steckbare Anschlussleitung
- Kabelausführung: seitlich
- Schutzklasse: II
- Drehzahlstufen: 2 (programmierbar) kompatibel zu Aufsteckmodul CCC000-AE**-**

EMV

- Störfestigkeit: gemäß EN 61000-6-2 (Industriebereich)
- Störaussendung: gemäß EN 61000-6-3 (Haushaltsbereich)
- Netzrückwirkungen: gemäß EN 61000-3-2/3

Normen und Zulassungen

- Normkonformität: EN 60335-1; EN 60335-2-24; EN 60335-2-80; EN 60335-2-89; CE
- Zulassungen: VDE; UL 1004-3; EAC; CSA C22.2 Nr. 77



Messbedingungen

Luftleistung gemessen nach: ISO 5801, Installationskategorie A₁ in ebm-papst Volldüse ohne Berührschutz.
 Saugseitige Geräuschpegel: L_{pA} nach ISO 13347, L_{pA} mit 1 m Abstand auf Ventilatorachse gemessen.
 Die Angaben gelten nur unter den angegebenen Messbedingungen und können sich durch Einbaubedingungen verändern.
 Bei Abweichungen zum Normaufbau sind die Kennwerte im eingebauten Zustand zu überprüfen!

Kennlinie	Arbeitspunkt	Nennspannung	Frequenz	Drehzahl n	Aufnahmeleistung P _{ed}	Aufnahmestrom I	Schallleistungspegel L _{WA}	Gegendruck ⁽¹⁾	Zulässige Umgebungstemperatur	Anschlussbild
		VAC	Hz	min ⁻¹	W	A	dB(A)	Pa	°C	
Nennspannung 115 VAC										
A	1 Stufe 1	115	50/60	1500	23	0,35	58	0	-30...+50	ESM1)
	2 Stufe 1	115	50/60	1500	23	0,35	58	15		
	3 Stufe 1	115	50/60	1500	23	0,35	58	30		
	4 Stufe 1	115	50/60	1500	23	0,35	56	36		
	5 Stufe 2	115	50/60	1000	9	0,15	48	0		
	6 Stufe 2	115	50/60	1000	10	0,17	48	6		
	7 Stufe 2	115	50/60	1000	10	0,17	48	13		
	8 Stufe 2	115	50/60	1000	10	0,16	50	15		
Nennspannung 230 VAC										
B	1 Stufe 1	230	50/60	1500	24	0,19	58	0	-30...+50	ESM1)
	2 Stufe 1	230	50/60	1500	25	0,18	58	15		
	3 Stufe 1	230	50/60	1500	25	0,19	58	30		
	4 Stufe 1	230	50/60	1500	26	0,20	56	36		
	5 Stufe 2	230	50/60	1000	10	0,09	48	0		
	6 Stufe 2	230	50/60	1000	11	0,09	48	7		
	7 Stufe 2	230	50/60	1000	11	0,10	48	13		
	8 Stufe 2	230	50/60	1000	11	0,09	50	16		

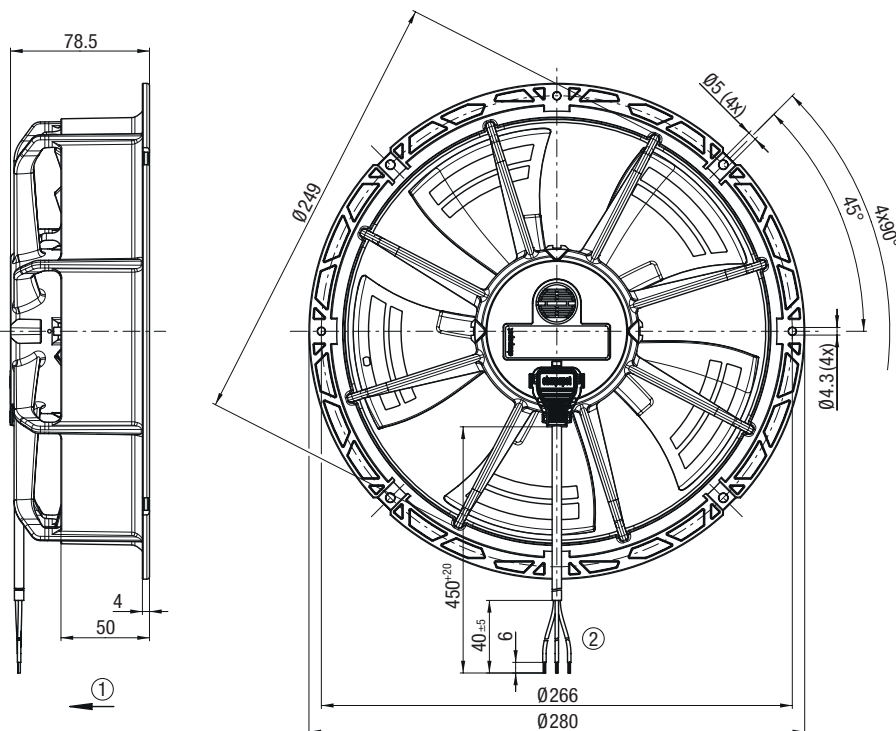
Blau gesetzte Werte sind Nenndaten im Arbeitspunkt bei höchster Belastung und 115 bzw. 230 VAC.

Änderungen vorbehalten. ⁽¹⁾ Max. empfohlener Gegendruck vor dem Sattelbereich.

Kennlinie	EC-Axialventilatoren	
	Material-Nr.	Masse
		kg
A	W1G230EB9701	1,0
B	W1G230EB8901	1,0

Technische Zeichnung

Maßangaben in mm



Ventilator auch mit abgeflachtem Wandring (Typ B) erhältlich. Siehe Seite 105.

- ① Förderrichtung: "V"
- ② Anschlussleitung PVC AWG20, 3x Aderendkralle angeschlagen

EC-Axialventilatoren

Ø 250 mm, 2 Drehzahlstufen (programmierbar)



ab Seite 90	Zubehör
ab Seite 108	Anschlussbilder und technische Ausstattung
ab Seite 120	Umfeld und Rahmenbedingungen
Mehr unter	www.ebmpapst.com

Material/Oberfläche

- Wandring: Kunststoff
- Laufrad: Kunststoff

Mechanische Daten

- Schaufelanzahl: 5
- Förderrichtung: über Stege blasend ("V")
- Drehrichtung: links auf den Rotor gesehen
- Schutzart: IP55
- Isolationsklasse: "B"
- Einbaulage: beliebig
- Betriebsart: Dauerbetrieb (S1)
- Lagerung: wartungsfreie Kugellager

Elektrische Daten

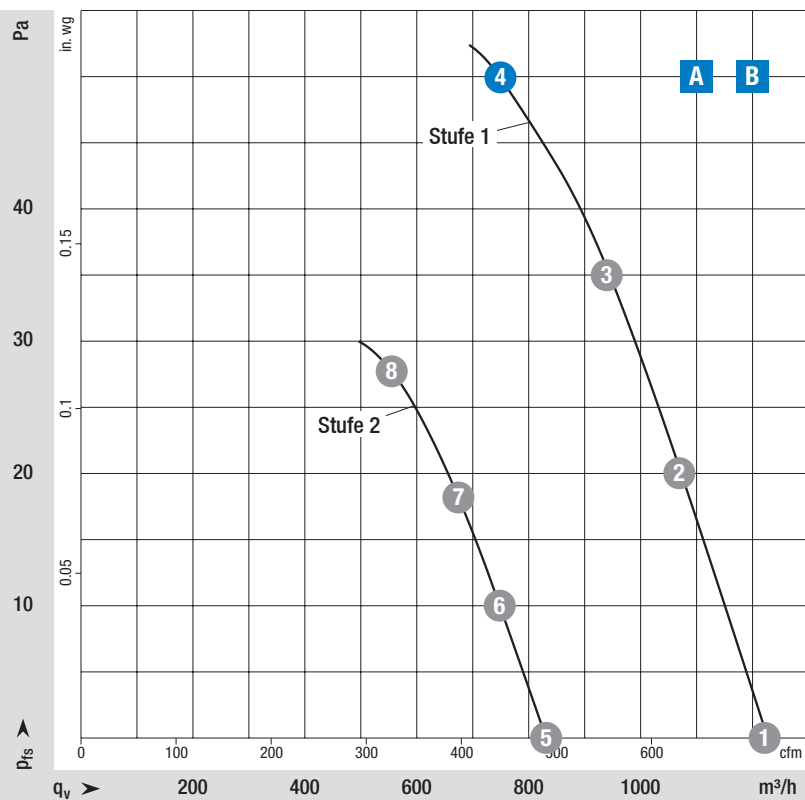
- Motorschutz: Temperaturwächter (TW) intern geschaltet
- Elektrischer Anschluss: motorseitig steckbare Anschlussleitung
- Kabelausführung: seitlich
- Schutzklasse: II
- Drehzahlstufen: 2 (programmierbar) kompatibel zu Aufsteckmodul CCC000-AE**-**

EMV

- Störfestigkeit: gemäß EN 61000-6-2 (Industriebereich)
- Störaussendung: gemäß EN 61000-6-3 (Haushaltsbereich)
- Netzrückwirkungen: gemäß EN 61000-3-2/3

Normen und Zulassungen

- Normkonformität: EN 60335-1; EN 60335-2-24; EN 60335-2-80; EN 60335-2-89; CE
- Zulassungen: VDE; UL 1004-3; EAC; CSA C22.2 Nr. 77 + CAN/CSA-E60730-1



Messbedingungen

Luftleistung gemessen nach: ISO 5801, Installationskategorie A₁ in ebm-papst Volldüse ohne Berührschutz.
 Saugseitige Geräuschpegel: L_{pA} nach ISO 13347, L_{pA} mit 1 m Abstand auf Ventilatorachse gemessen.
 Die Angaben gelten nur unter den angegebenen Messbedingungen und können sich durch Einbaubedingungen verändern.
 Bei Abweichungen zum Normaufbau sind die Kennwerte im eingebauten Zustand zu überprüfen!

Kennlinie	Arbeitspunkt	Nennspannung	Frequenz	Drehzahl n	Aufnahmeleistung P _{ed}	Aufnahmestrom I	Schallleistungspegel L _{WA}	Gegendruck ⁽¹⁾	Zulässige Umgebungstemperatur	Anschlussbild
		VAC	Hz	min ⁻¹	W	A	dB(A)	Pa	°C	
Nennspannung 115 VAC										
A	1 Stufe 1	115	50/60	1720	29	0,42	63	0	-30...+50	ESM1)
	2 Stufe 1	115	50/60	1665	31	0,45	62	20		
	3 Stufe 1	115	50/60	1625	32	0,47	61	35		
	4 Stufe 1	115	50/60	1590	33	0,50	62	50		
	5 Stufe 2	115	50/60	1200	12	0,20	55	0		
	6 Stufe 2	115	50/60	1190	14	0,22	53	10		
	7 Stufe 2	115	50/60	1190	16	0,25	52	18		
	8 Stufe 2	115	50/60	1195	17	0,27	52	28		
Nennspannung 230 VAC										
B	1 Stufe 1	230	50/60	1700	31	0,25	64	0	-30...+50	ESM1)
	2 Stufe 1	230	50/60	1685	32	0,26	63	20		
	3 Stufe 1	230	50/60	1650	33	0,27	62	35		
	4 Stufe 1	230	50/60	1600	35	0,28	63	50		
	5 Stufe 2	230	50/60	1200	13	0,12	55	0		
	6 Stufe 2	230	50/60	1200	14	0,13	53	10		
	7 Stufe 2	230	50/60	1200	15	0,14	52	18		
	8 Stufe 2	230	50/60	1200	17	0,15	56	27		

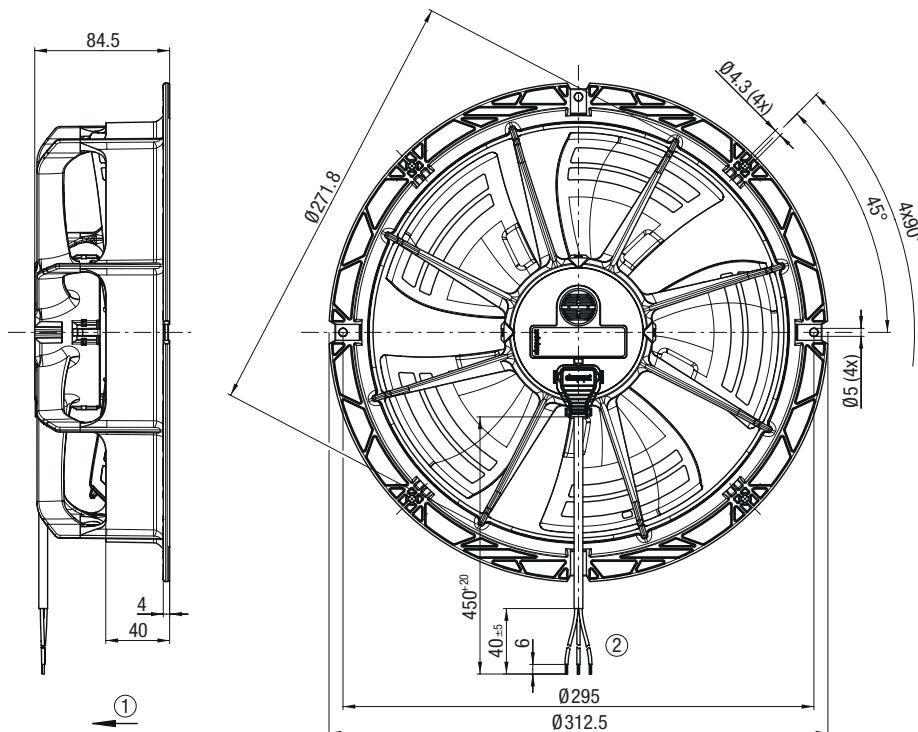
Blau gesetzte Werte sind Nenndaten im Arbeitspunkt bei höchster Belastung und 115 bzw. 230 VAC.

Änderungen vorbehalten. ⁽¹⁾ Max. empfohlener Gegendruck vor dem Sattelbereich.

Kennlinie	EC-Axialventilatoren	
	Material-Nr.	Masse
		kg
A	W1G250EB2101	1,0
B	W1G250EB1701	1,0

Technische Zeichnung

Maßangaben in mm



Ventilator auch mit abgeflachtem Wandring (Typ B) erhältlich. Siehe Seite 105.

- ① Förderrichtung: "V"
- ② Anschlussleitung PVC AWG20, 3x Aderendkralle angeschlagen

EC-Axialventilatoren

Ø 250 mm, 2 Drehzahlstufen (programmierbar)



ab Seite 90	Zubehör
ab Seite 108	Anschlussbilder und technische Ausstattung
ab Seite 120	Umfeld und Rahmenbedingungen
Mehr unter	www.ebmpapst.com

Material/Oberfläche

- Wandring: Kunststoff
- Laufrad: Kunststoff

Mechanische Daten

- Schaufelanzahl: 5
- Förderrichtung: über Stege blasend ("V")
- Drehrichtung: links auf den Rotor gesehen
- Schutzart: IP55
- Isolationsklasse: "B"
- Einbaulage: beliebig
- Betriebsart: Dauerbetrieb (S1)
- Lagerung: wartungsfreie Kugellager

Elektrische Daten

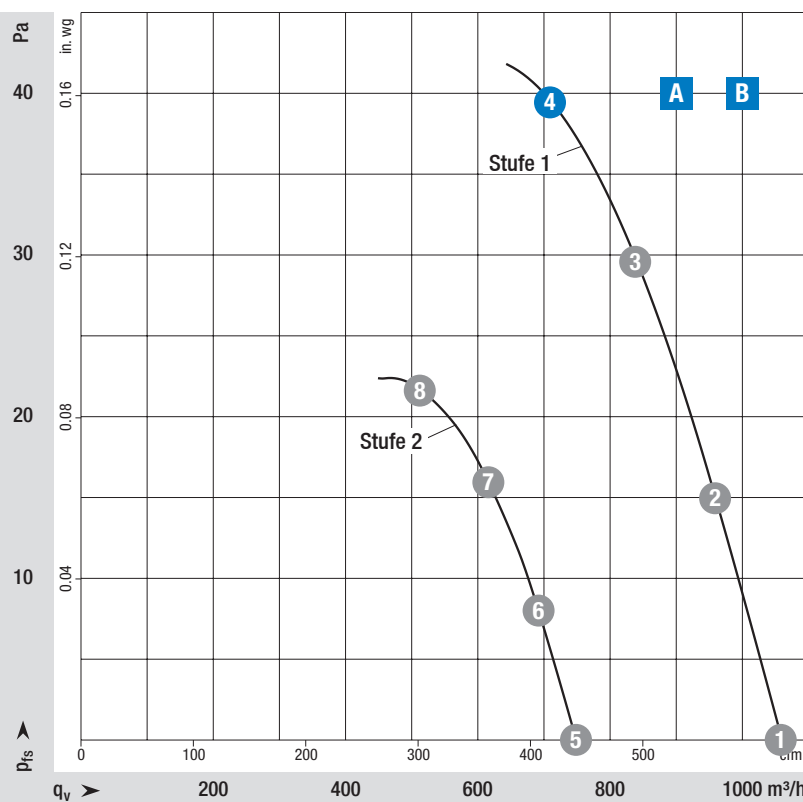
- Motorschutz: Temperaturwächter (TW) intern geschaltet
- Elektrischer Anschluss: motorseitig steckbare Anschlussleitung
- Kabelausführung: seitlich
- Schutzklasse: II
- Drehzahlstufen: 2 (programmierbar) kompatibel zu Aufsteckmodul CCC000-AE**-**

EMV

- Störfestigkeit: gemäß EN 61000-6-2 (Industriebereich)
- Störaussendung: gemäß EN 61000-6-3 (Haushaltsbereich)
- Netzrückwirkungen: gemäß EN 61000-3-2/3

Normen und Zulassungen

- Normkonformität: EN 60335-1; EN 60335-2-24; EN 60335-2-80; EN 60335-2-89; CE
- Zulassungen: VDE; UL 1004-3; EAC; CSA C22.2 Nr. 77



Messbedingungen

Luftleistung gemessen nach: ISO 5801, Installationskategorie A, in ebm-papst Volldüse ohne Berührschutz.
 Saugseitige Geräuschpegel: L_{pA} nach ISO 13347, L_{pA} mit 1 m Abstand auf Ventilatorachse gemessen.
 Die Angaben gelten nur unter den angegebenen Messbedingungen und können sich durch Einbaubedingungen verändern.
 Bei Abweichungen zum Normaufbau sind die Kennwerte im eingebauten Zustand zu überprüfen!

Kennlinie	Arbeitspunkt	Nennspannung	Frequenz	Drehzahl n	Aufnahmeleistung P _{ed}	Aufnahmestrom I	Schallleistungspegel L _{WA}	Gegendruck ⁽¹⁾	Zulässige Umgebungstemperatur	Anschlussbild
		VAC	Hz	min ⁻¹	W	A	dB(A)	Pa	°C	
Nennspannung 115 VAC										
A	1 Stufe 1	115	50/60	1700	30	0,44	62	0	-30...+50	ESM1)
	2 Stufe 1	115	50/60	1700	31	0,45	63	15		
	3 Stufe 1	115	50/60	1700	32	0,47	64	30		
	4 Stufe 1	115	50/60	1700	32	0,47	66	40		
	5 Stufe 2	115	50/60	1200	14	0,22	53	0		
	6 Stufe 2	115	50/60	1200	15	0,24	54	8		
	7 Stufe 2	115	50/60	1200	16	0,25	55	16		
	8 Stufe 2	115	50/60	1200	17	0,26	57	22		
Nennspannung 230 VAC										
B	1 Stufe 1	230	50/60	1700	31	0,24	62	0	-30...+50	ESM1)
	2 Stufe 1	230	50/60	1700	32	0,24	63	15		
	3 Stufe 1	230	50/60	1700	32	0,24	64	30		
	4 Stufe 1	230	50/60	1700	32	0,24	66	40		
	5 Stufe 2	230	50/60	1200	14	0,12	53	0		
	6 Stufe 2	230	50/60	1200	15	0,13	54	8		
	7 Stufe 2	230	50/60	1200	16	0,14	55	16		
	8 Stufe 2	230	50/60	1200	17	0,14	57	22		

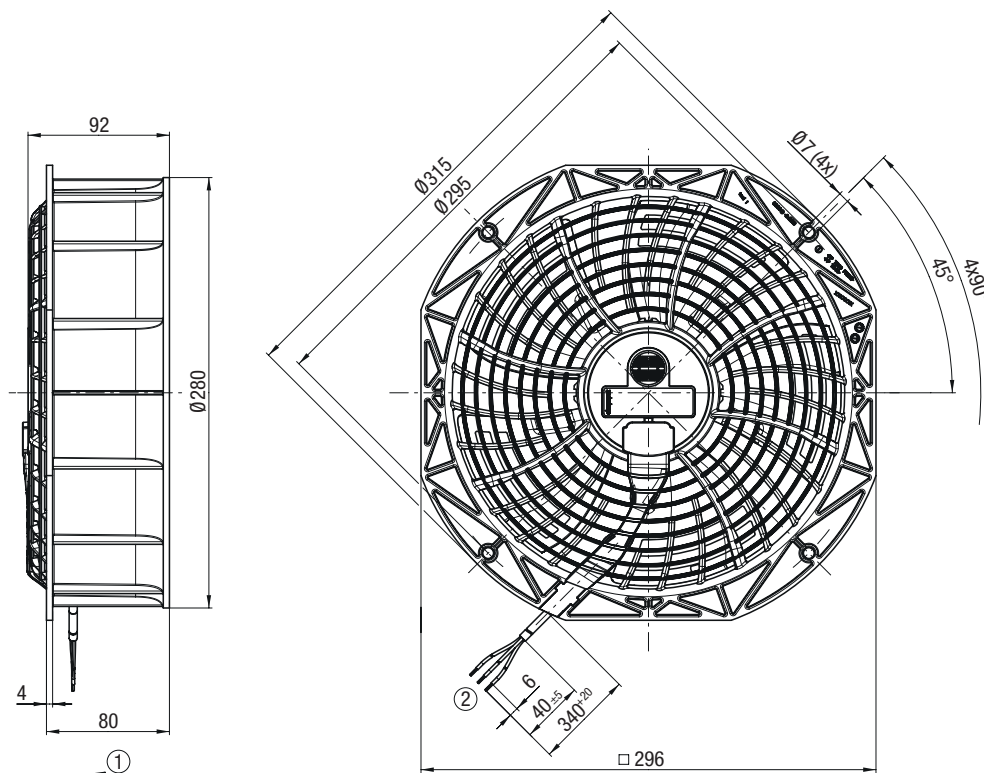
Blau gesetzte Werte sind Nenndaten im Arbeitspunkt bei höchster Belastung und 115 bzw. 230 VAC.

Änderungen vorbehalten. ⁽¹⁾ Max. empfohlener Gegendruck vor dem Sattelbereich.

Kennlinie	EC-Axialventilatoren	
	Material-Nr.	Masse
		kg
A	W1G250BB2101	1,5
B	W1G250BB1701	1,5

Technische Zeichnung

Maßangaben in mm



- ① Förderrichtung: "V"
- ② Anschlussleitung PVC AWG20, 3x Aderendkralle angeschlagen

EC-Axialventilatoren

Ø 300 mm, 2 Drehzahlstufen (programmierbar)



Material/Oberfläche

- Wandring: Kunststoff
- Laufrad: Kunststoff

Mechanische Daten

- Schaufelanzahl: 5
- Förderrichtung: über Stege blasend ("V")
- Drehrichtung: links auf den Rotor gesehen
- Schutzart: IP55
- Isolationsklasse: "B"
- Einbaulage: beliebig
- Betriebsart: Dauerbetrieb (S1)
- Lagerung: wartungsfreie Kugellager

Elektrische Daten

- Motorschutz: Temperaturwächter (TW) intern geschaltet
- Elektrischer Anschluss: motorseitig steckbare Anschlussleitung
- Kabelausführung: seitlich
- Schutzklasse: II
- Drehzahlstufen: 2 (programmierbar) kompatibel zu Aufsteckmodul CCC000-AE**-**

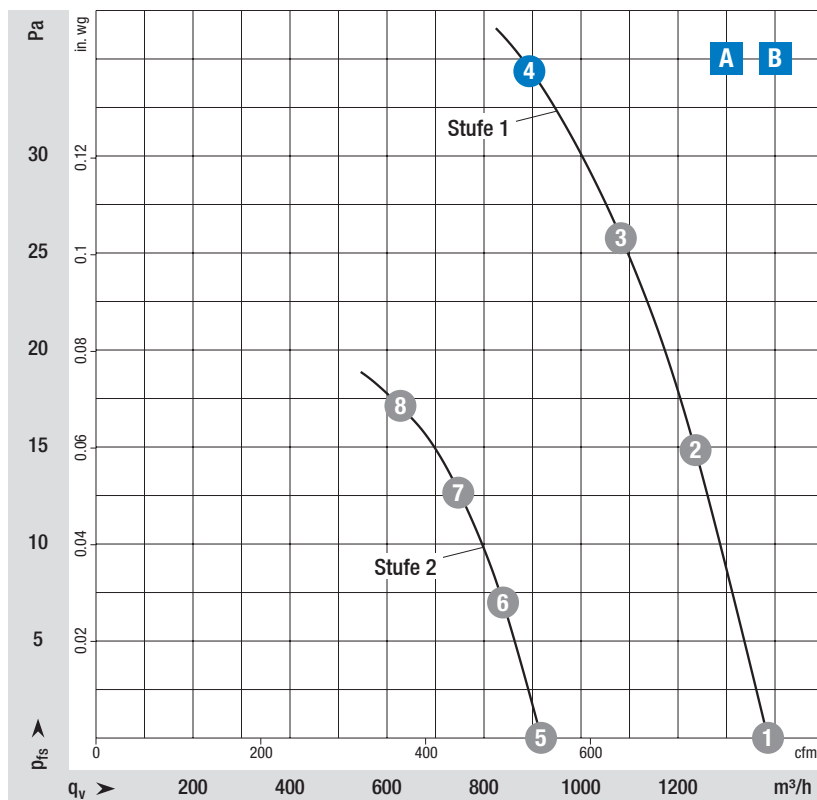
EMV

- Störfestigkeit: gemäß EN 61000-6-2 (Industriebereich)
- Störaussendung: gemäß EN 61000-6-3 (Haushaltsbereich)
- Netzrückwirkungen: gemäß EN 61000-3-2/3

Normen und Zulassungen

- Normkonformität: EN 60335-1; EN 60335-2-24; EN 60335-2-80; EN 60335-2-89; CE
- Zulassungen:
 - A** VDE; UL 1004-3; EAC; CSA C22.2 Nr. 77
 - B** VDE; UL 1004-3; EAC; CSA C22.2 Nr. 77; CCC

ab Seite 90	Zubehör
ab Seite 108	Anschlussbilder und technische Ausstattung
ab Seite 120	Umfeld und Rahmenbedingungen
Mehr unter	www.ebmpapst.com



Messbedingungen

Luftleistung gemessen nach: ISO 5801, Installationskategorie A₁ in ebm-papst Volldüse ohne Berührschutz.
 Saugseitige Geräuschpegel: L_{pA} nach ISO 13347, L_{pA} mit 1 m Abstand auf Ventilatorachse gemessen.
 Die Angaben gelten nur unter den angegebenen Messbedingungen und können sich durch Einbaubedingungen verändern.
 Bei Abweichungen zum Normaufbau sind die Kennwerte im eingebauten Zustand zu überprüfen!

Kennlinie	Arbeitspunkt	Nennspannung	Frequenz	Drehzahl n	Aufnahmeleistung P _{ed}	Aufnahmestrom I	Schallleistungspegel L _{WA}	Gegendruck ⁽¹⁾	Zulässige Umgebungstemperatur	Anschlussbild
		VAC	Hz	min ⁻¹	W	A	dB(A)	Pa	°C	
Nennspannung 115 VAC										
A	1 Stufe 1	115	50/60	1300	28	0,41	58	0	-30...+50	ESM1)
	2 Stufe 1	115	50/60	1300	31	0,46	58	15		
	3 Stufe 1	115	50/60	1300	32	0,47	57	25		
	4 Stufe 1	115	50/60	1300	35	0,50	58	35		
	5 Stufe 2	115	50/60	900	12	0,24	50	0		
	6 Stufe 2	115	50/60	900	14	0,25	49	7		
	7 Stufe 2	115	50/60	900	15	0,26	49	13		
	8 Stufe 2	115	50/60	900	16	0,27	50	18		
Nennspannung 230 VAC										
B	1 Stufe 1	230	50/60	1300	32	0,25	58	0	-30...+50	ESM1)
	2 Stufe 1	230	50/60	1300	34	0,27	58	15		
	3 Stufe 1	230	50/60	1300	34	0,27	57	28		
	4 Stufe 1	230	50/60	1300	35	0,27	58	35		
	5 Stufe 2	230	50/60	900	13	0,12	50	0		
	6 Stufe 2	230	50/60	900	14	0,13	49	7		
	7 Stufe 2	230	50/60	900	15	0,14	49	13		
	8 Stufe 2	230	50/60	900	16	0,15	50	17		

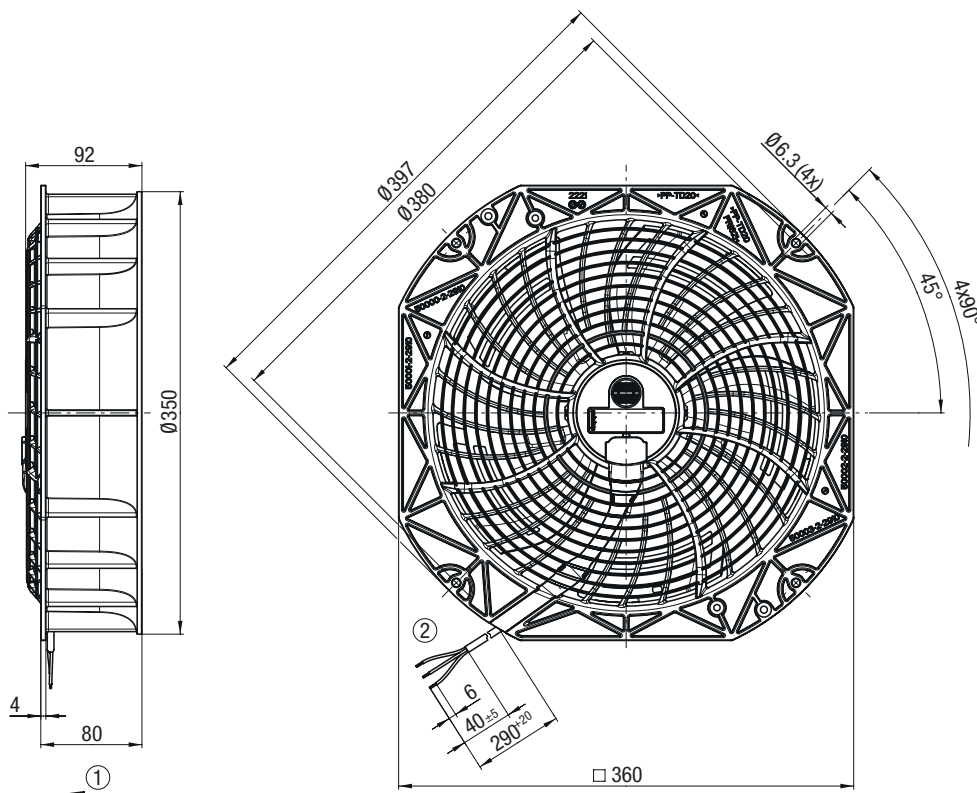
Blau gesetzte Werte sind Nenndaten im Arbeitspunkt bei höchster Belastung und 115 bzw. 230 VAC.

Änderungen vorbehalten. ⁽¹⁾ Max. empfohlener Gegendruck vor dem Sattelbereich.

Kennlinie	EC-Axialventilatoren	
	Material-Nr.	Masse
		kg
A	W1G300BB2301	1,75
B	W1G300BB1901	1,75

Technische Zeichnung

Maßangaben in mm



- ① Förderrichtung: "V"
- ② Anschlussleitung PVC AWG20, 3x Aderendkralle angeschlagen



Diagonalventilatoren

ebmpapst

the engineer's choice

	Seite
Ø 200 mm	62
Ø 250 mm	66

EC-Diagonalventilator

Ø 200 mm, 2 Drehzahlstufen (nicht programmierbar), 100-240 V



ab Seite 90	Zubehör
ab Seite 108	Anschlussbilder und technische Ausstattung
ab Seite 120	Umfeld und Rahmenbedingungen
Mehr unter	www.ebmpapst.com

Material/Oberfläche

- Tragspinne: Kunststoff
- Laufrad: Kunststoff

Mechanische Daten

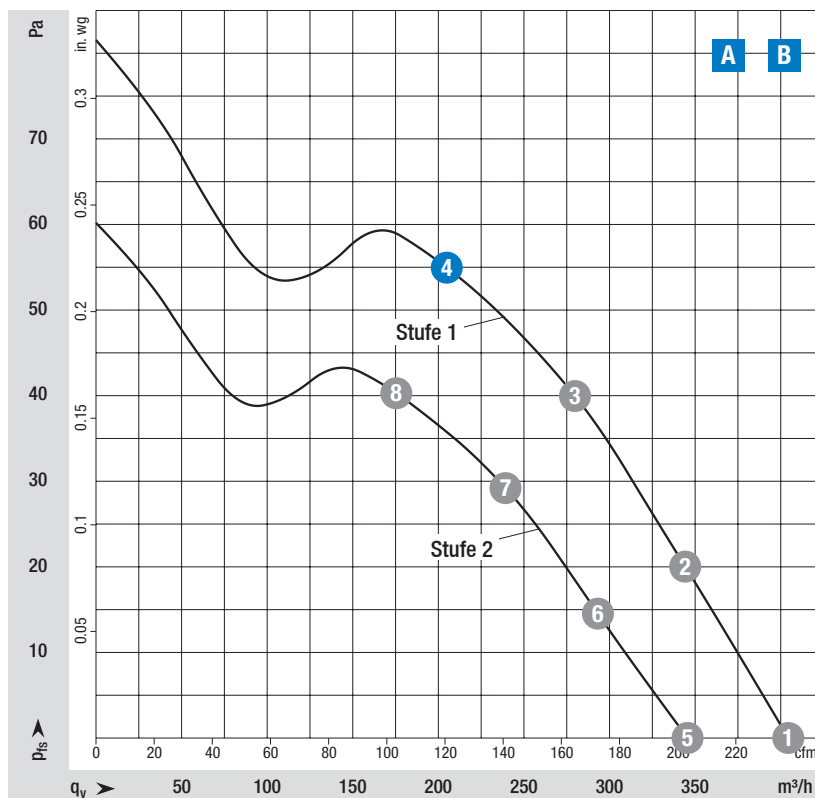
- Schaufelanzahl: 7
- Drehrichtung: rechts auf den Rotor gesehen
- Schutzart: IP55
- Isolationsklasse: "B"
- Einbaulage: beliebig
- Betriebsart: Dauerbetrieb (S1)
- Lagerung: wartungsfreie Kugellager

Elektrische Daten

- Motorschutz: elektronisch
- Elektrischer Anschluss: motorseitig steckbare Anschlussleitung
- Schutzklasse: II
- Drehzahlstufen: 2 (nicht programmierbar)

Normen und Zulassungen

- Normkonformität: EN 60335-1; EN 60335-2-42; EN 60335-2-80; CE
- Zulassungen: UL 1004-7; VDE; CSA C22.2 Nr. 77



Messbedingungen

Luftleistung gemessen nach: ISO 5801, Installationskategorie A₁ in ebm-papst Volldüse ohne Berührungsschutz.

Saugseitige Geräuschpegel: L_{pA} nach ISO 13347, L_{pA} mit 1 m Abstand auf Ventilatorachse gemessen.

Die Angaben gelten nur unter den angegebenen Messbedingungen und können sich durch Einbaubedingungen verändern.

Bei Abweichungen zum Normaufbau sind die Kennwerte im eingebauten Zustand zu überprüfen!

Kennlinie	Arbeitspunkt	Nennspannung	Frequenz	Drehzahl n	Aufnahmeleistung P _{ed}	Aufnahmestrom I	Schallleistungspegel L _{w,A}	Gegendruck ⁽¹⁾	Zulässige Umgebungstemperatur	Anschlussbild
		VAC	Hz	min ⁻¹	W	A	dB(A)	Pa	°C	
Spannungsbereich 100-240 VAC										
A	1 Stufe 1	115	50	1400	9	0,14	57	0	-30...+50	ESM1)
	2 Stufe 1	115	50	1400	10	0,15	55	20		
	3 Stufe 1	115	50	1400	11	0,16	54	40		
	4 Stufe 1	115	50	1400	11	0,16	54	55		
	5 Stufe 2	115	50	1200	6	0,10	53	0		
	6 Stufe 2	115	50	1200	7	0,11	51	15		
	7 Stufe 2	115	50	1200	7	0,11	50	29		
	8 Stufe 2	115	50	1200	7	0,11	50	40		

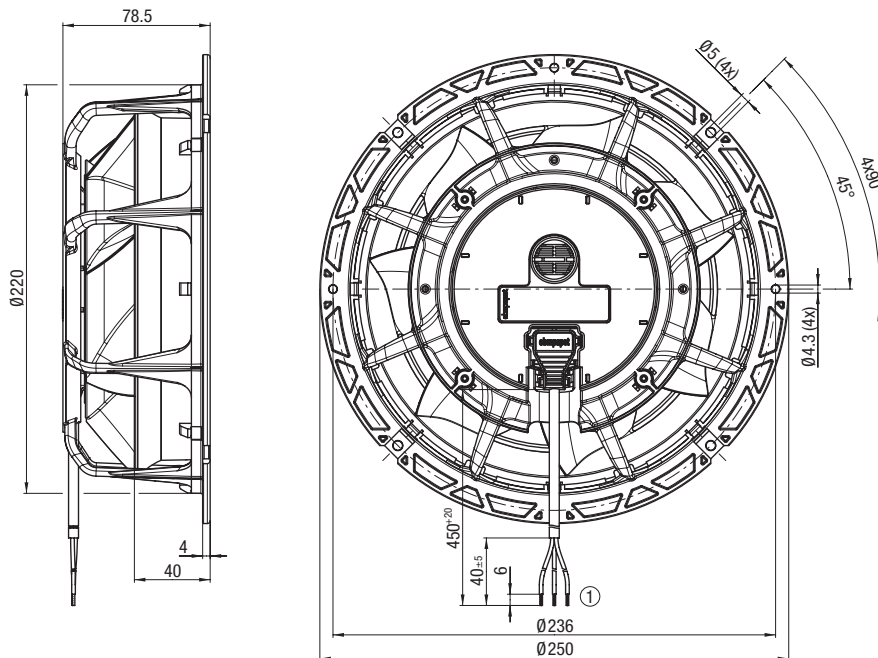
Blau gesetzte Werte sind Nenndaten im Arbeitspunkt bei höchster Belastung und 115VAC.

Änderungen vorbehalten. ⁽¹⁾ Max. empfohlener Gegendruck vor dem Sattelbereich.

Kennlinie	EC-Diagonalventilator	
	Material-Nr.	Masse
A	K1G200AA8220	1,1 kg

Technische Zeichnung

Maßangaben in mm



① Anschlussleitung PVC AWG20, 3x Aderendkralle

EC-Diagonalventilatoren

Ø 200 mm, 2 Drehzahlstufen (programmierbar)



Material/Oberfläche

- Tragspinne: Kunststoff
- Laufrad: Kunststoff

Mechanische Daten

- Schaufelanzahl: 7
- Drehrichtung: rechts auf den Rotor gesehen
- Schutzart: IP55
- Isolationsklasse: "B"
- Einbaulage: beliebig
- Betriebsart: Dauerbetrieb (S1)
- Lagerung: wartungsfreie Kugellager

Elektrische Daten

- Motorschutz: Temperaturwächter (TW) intern geschaltet
- Elektrischer Anschluss: motorseitig steckbare Anschlussleitung
- Schutzklasse: II
- Drehzahlstufen: 2 (programmierbar) kompatibel zu Aufsteckmodul CCC000-AE****

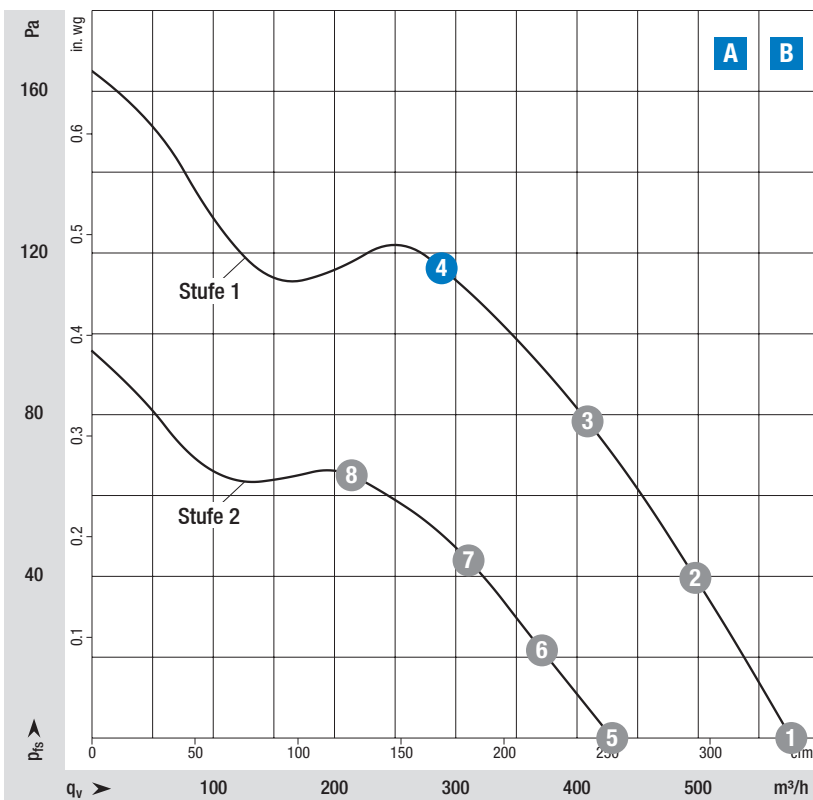
EMV

- Störfestigkeit: gemäß EN 61000-6-2 (Industriebereich)
- Störaussendung: gemäß EN 61000-6-3 (Haushaltsbereich)
- Netzrückwirkungen: gemäß EN 61000-3-2/3

Normen und Zulassungen

- Normkonformität: EN 60335-1; EN 60335-2-24; EN 60335-2-80; EN 60335-2-89; CE
- Zulassungen:
 - A** UL 1004-3; VDE; EAC; CSA C22.2 Nr. 77
 - B** UL 1004-3; VDE; CCC; EAC; CSA C22.2 Nr. 77

ab Seite 90	Zubehör
ab Seite 108	Anschlussbilder und technische Ausstattung
ab Seite 120	Umfeld und Rahmenbedingungen
Mehr unter	www.ebmpapst.com



Messbedingungen

Luftleistung gemessen nach: ISO 5801, Installationskategorie A₁ in ebm-papst Volldüse ohne Berührschutz.
 Saugseitige Geräuschpegel: L_{pA} nach ISO 13347, L_{pA} mit 1 m Abstand auf Ventilatorachse gemessen.
 Die Angaben gelten nur unter den angegebenen Messbedingungen und können sich durch Einbaubedingungen verändern.
 Bei Abweichungen zum Normaufbau sind die Kennwerte im eingebauten Zustand zu überprüfen!

Kennlinie	Arbeitspunkt	Nennspannung	Frequenz	Drehzahl n	Aufnahmeleistung P _{ed}	Aufnahmestrom I	Schallleistungspegel L _{WA}	Gegendruck ⁽¹⁾	Zulässige Umgebungstemperatur	Anschlussbild
		VAC	Hz	min ⁻¹	W	A	dB(A)	Pa	°C	
Nennspannung 115 VAC										
A	1 Stufe 1	115	50/60	2000	27	0,38	69	0	-30...+50	ESM1)
	2 Stufe 1	115	50/60	2000	29	0,42	62	40		
	3 Stufe 1	115	50/60	2000	31	0,50	62	80		
	4 Stufe 1	115	50/60	2000	30	0,43	64	120		
	5 Stufe 2	115	50/60	1500	14	0,22	56	0		
	6 Stufe 2	115	50/60	1500	16	0,24	55	22		
	7 Stufe 2	115	50/60	1500	17	0,26	54	46		
	8 Stufe 2	115	50/60	1500	16	0,25	57	67		
Nennspannung 230 VAC										
B	1 Stufe 1	230	50/60	2000	31	0,24	63	0	-30...+50	ESM1)
	2 Stufe 1	230	50/60	2000	33	0,26	62	40		
	3 Stufe 1	230	50/60	2000	35	0,30	62	80		
	4 Stufe 1	230	50/60	2000	35	0,27	64	120		
	5 Stufe 2	230	50/60	1500	16	0,13	56	0		
	6 Stufe 2	230	50/60	1500	19	0,14	55	22		
	7 Stufe 2	230	50/60	1500	20	0,18	54	45		
	8 Stufe 2	230	50/60	1500	18	0,14	57	68		

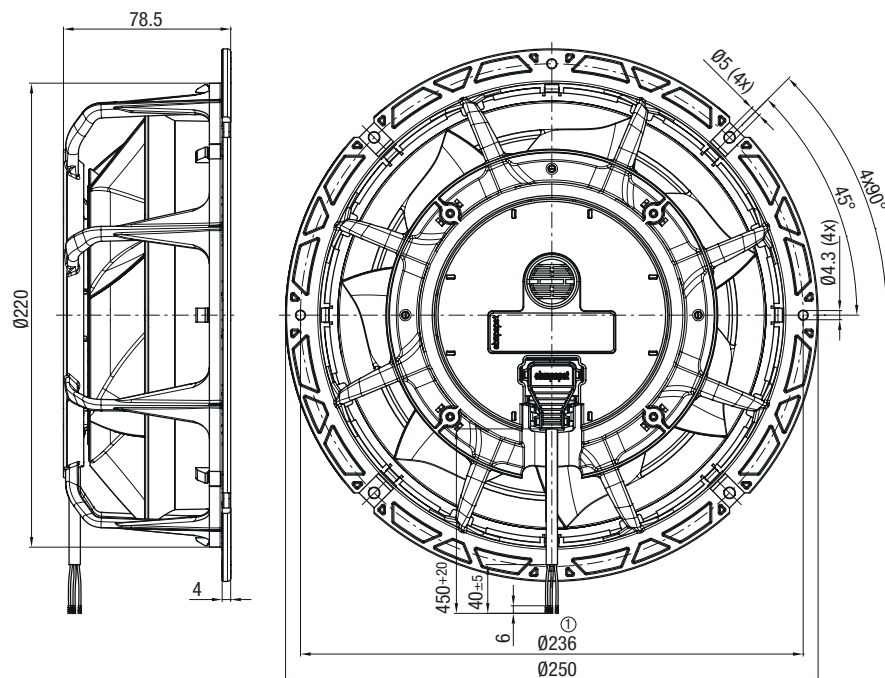
Blau gesetzte Werte sind Nenndaten im Arbeitspunkt bei höchster Belastung und 115 bzw. 230 VAC.

Änderungen vorbehalten. ⁽¹⁾ Max. empfohlener Gegendruck vor dem Sattelbereich.

Kennlinie	EC-Diagonalventilatoren	
	Material-Nr.	Masse
		kg
A	K1G200AA9502	1,2
B	K1G200AA7302	1,2

Technische Zeichnung

Maßangaben in mm



① Anschlussleitung PVC AWG20, 3x Aderendkralle angeschlagen

EC-Diagonalventilatoren

Ø 250 mm, 2 Drehzahlstufen (programmierbar)



Material/Oberfläche

- Tragspinne: Kunststoff
- Laufrad: Kunststoff
- Rotor: Dickschicht passiviert

Mechanische Daten

- Schaufelanzahl: 5
- Drehrichtung: rechts auf den Rotor gesehen
- Schutzart: IP55
- Isolationsklasse: "B"
- Einbaulage: beliebig
- Betriebsart: Dauerbetrieb (S1)
- Lagerung: wartungsfreie Kugellager

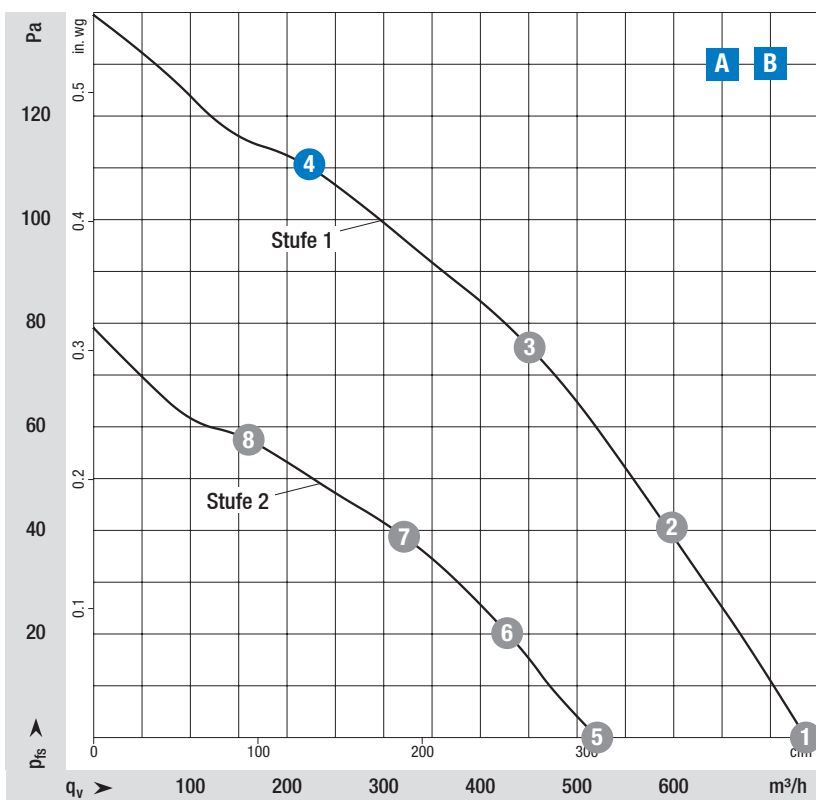
Elektrische Daten

- Motorschutz: Temperaturwächter (TW) intern geschaltet
- Elektrischer Anschluss: motorseitig steckbare Anschlussleitung
- Schutzklasse: II
- Drehzahlstufen: 2 (programmierbar) kompatibel zu Aufsteckmodul CCC000-AE****

Normen und Zulassungen

- Normkonformität: EN 60335-1; EN 60335-2-24; EN 60335-2-80; EN 60335-2-89; CE
- Zulassungen: UL 1004-3; VDE; EAC; CSA C22.2 Nr. 77

ab Seite 90	Zubehör
ab Seite 108	Anschlussbilder und technische Ausstattung
ab Seite 120	Umfeld und Rahmenbedingungen
Mehr unter	www.ebmpapst.com



Messbedingungen

Luftleistung gemessen nach: ISO 5801, Installationskategorie A₁ in ebm-papst Volldüse ohne Berührschutz.

Saugseitige Geräuschpegel: L_{pA} nach ISO 13347, L_{pA} mit 1 m Abstand auf Ventilatorachse gemessen.

Die Angaben gelten nur unter den angegebenen Messbedingungen und können sich durch Einbaubedingungen verändern.

Bei Abweichungen zum Normaufbau sind die Kennwerte im eingebauten Zustand zu überprüfen!

Kennlinie	Arbeitspunkt	Nennspannung	Frequenz	Drehzahl n	Aufnahmeleistung P _{ed}	Aufnahmestrom I	Schallleistungspegel L _{WA}	Gegendruck ⁽¹⁾	Zulässige Umgebungstemperatur	Anschlussbild
		VAC	Hz	min ⁻¹	W	A	dB(A)	Pa	°C	
Nennspannung 115 VAC										
A	1 Stufe 1	115	50/60	1700	19	0,29	60	0	-30...+50	ESM1)
	2 Stufe 1	115	50/60	1700	23	0,35	58	40		
	3 Stufe 1	115	50/60	1700	28	0,41	58	75		
	4 Stufe 1	115	50/60	1700	30	0,43	62	110		
	5 Stufe 2	115	50/60	1200	9	0,14	52	0		
	6 Stufe 2	115	50/60	1200	10	0,17	49	19		
	7 Stufe 2	115	50/60	1200	12	0,19	50	38		
	8 Stufe 2	115	50/60	1200	13	0,21	53	57		
Nennspannung 230 VAC										
B	1 Stufe 1	230	50/60	1700	18	0,16	60	0	-30...+50	ESM1)
	2 Stufe 1	230	50/60	1700	23	0,19	58	40		
	3 Stufe 1	230	50/60	1700	28	0,23	58	75		
	4 Stufe 1	230	50/60	1700	30	0,24	61	110		
	5 Stufe 2	230	50/60	1200	9	0,07	52	0		
	6 Stufe 2	230	50/60	1200	10	0,08	49	20		
	7 Stufe 2	230	50/60	1200	12	0,09	50	39		
	8 Stufe 2	230	50/60	1200	13	0,10	53	58		

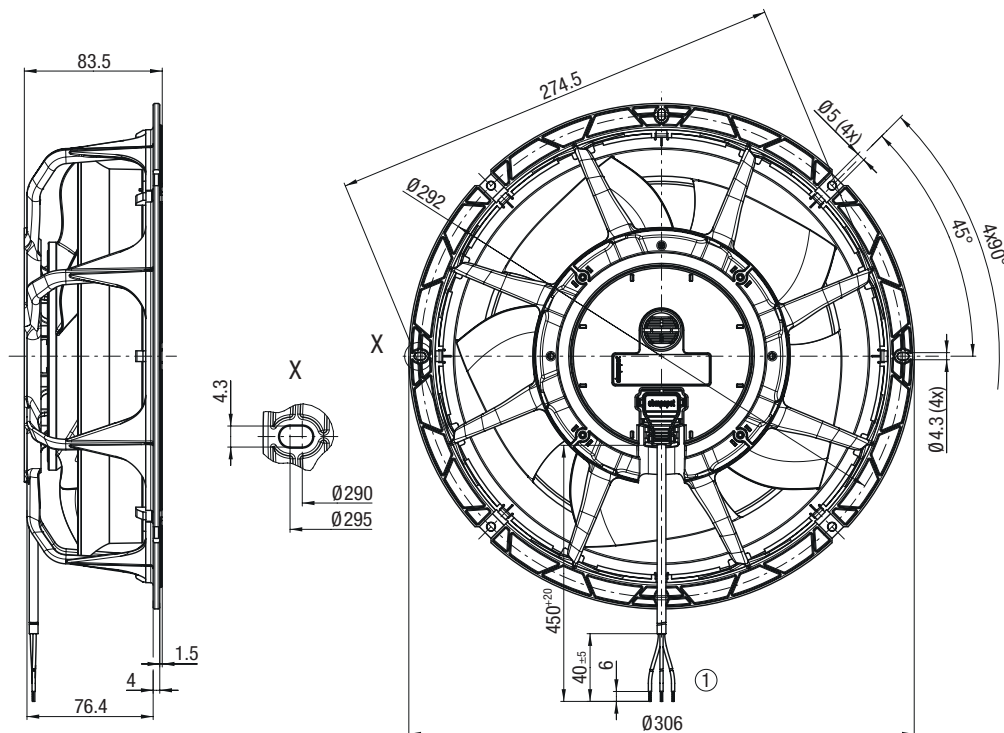
Blau gesetzte Werte sind Nenndaten im Arbeitspunkt bei höchster Belastung und 115 bzw. 230 VAC.

Änderungen vorbehalten. ⁽¹⁾ Max. empfohlener Gegendruck vor dem Sattelbereich.

Kennlinie	EC-Diagonalventilatoren	
	Material-Nr.	Masse
		kg
A	K1G250AA2102	1,2
B	K1G250AA1702	1,2

Technische Zeichnung

Maßangaben in mm



① Anschlussleitung PVC AWG20, 3x Aderendkrallen



Querstromventilatoren

ebmpapst

the engineer's choice

	Seite
Serie QLZ 06	70
Serie QLN 65	74
Serie QL 80	76

EC-Querstromventilatoren

Serie QLZ 06



Material/Oberfläche

- Gehäuse Ventilator: Stahlblech feuerverzinkt
- Gehäuse Motor: Aluminium
- Walze: Aluminium

Mechanische Daten

- Schutzart Motor: IP 54
- Isolationsklasse: I.CI.H
- Einbaulage: beliebig
- Betriebsart: Dauerbetrieb (S1)
- Lagerung: wartungsfreie Kugellager

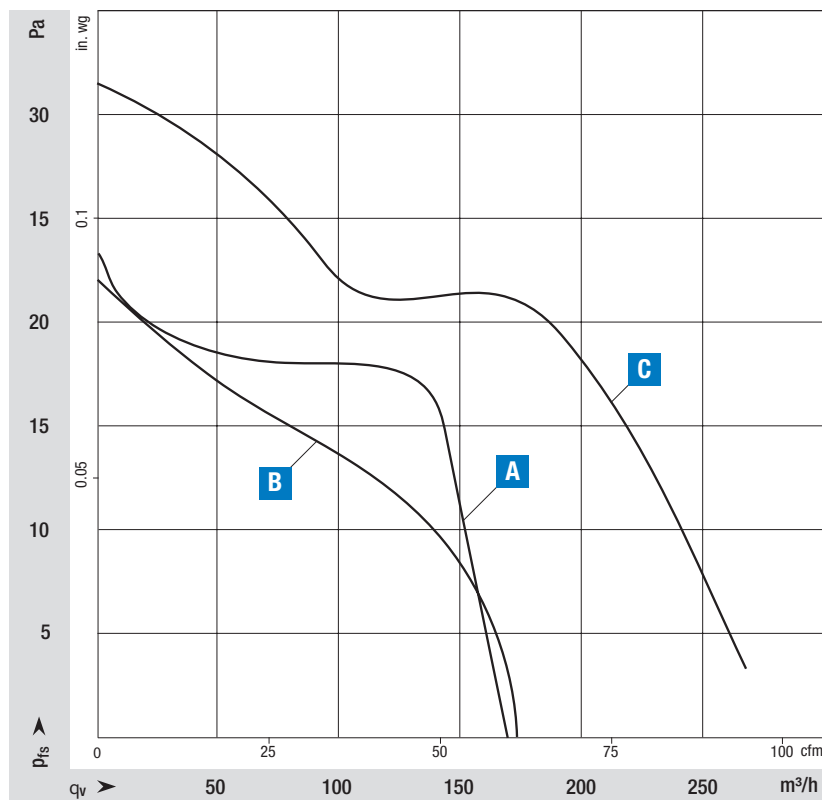
Elektrische Daten

- Elektrischer Anschluss:
 - A** Steckhülsen
 - B** Aderendkrallen
 - C** Steckhülsen
- Kabelausführung: 3 x 0,5 mm²
- Schutzklasse: I

Normen und Zulassungen

- Zulassungen: CE, EAC

ab Seite 90	Zubehör
ab Seite 108	Anschlussbilder und technische Ausstattung
ab Seite 120	Umfeld und Rahmenbedingungen
Mehr unter	www.ebmpapst.com



Messbedingungen

Luftleistung gemessen nach: ISO 5801, Installationskategorie A.

Die Angaben gelten nur unter den angegebenen Messbedingungen und können sich durch Einbaubedingungen verändern.

Bei Abweichungen zum Normaufbau sind die Kennwerte im eingebauten Zustand zu überprüfen!

Kennlinie	Nennspannung	Frequenz	Drehzahl n	Max. Aufnahmeleistung P _{ed}	Max. Aufnahme-strom I	Zulässige Umgebungstemperatur	Anschlussbild
	VAC	Hz	min ⁻¹	W	mA	°C	
Spannungsbereich 220-240 VAC							
A	230	50/60	1800	8,0	72		
B	230	50/60	1550	6,5	65	-40...+50	iQ1)
C	230	50/60	1800	12,0	110		

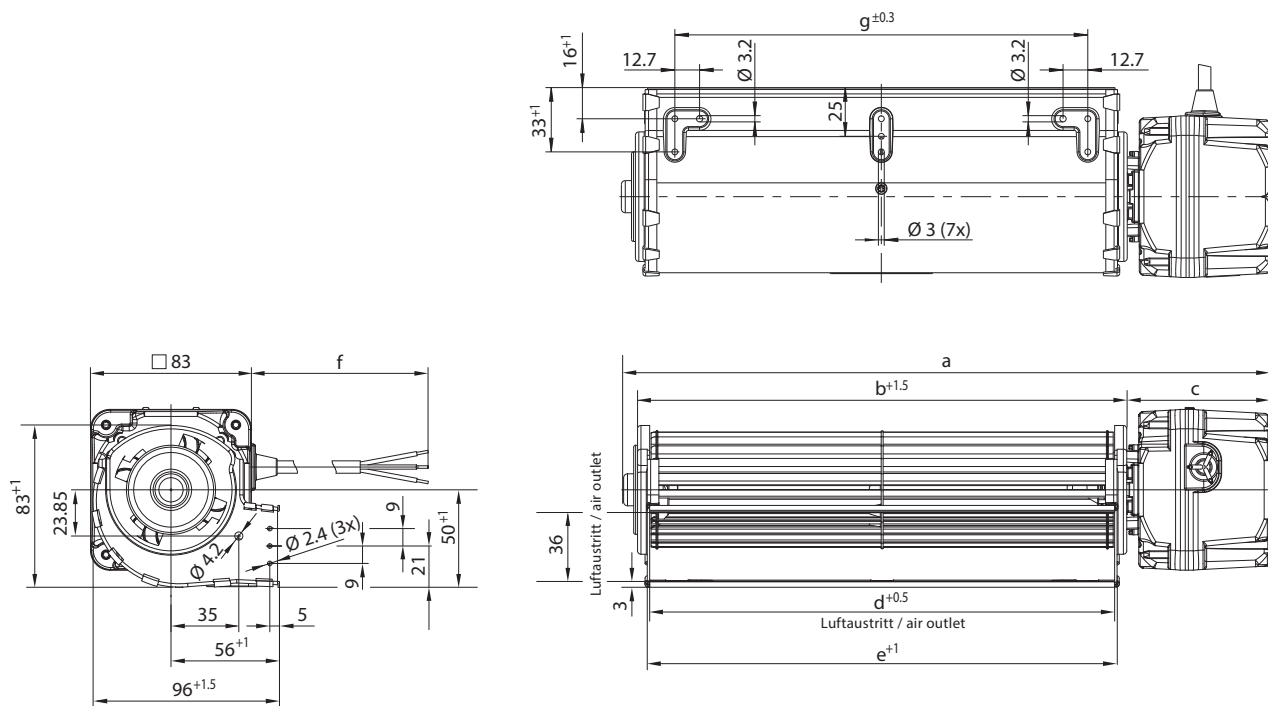
Änderungen vorbehalten.

Kennlinie	EC-Querstromventilatoren		
	Typ	Material-Nr.	Masse kg
A	VTS0060XSHBS	5566872001	0,8
B	VTS0060XSHCZ	5566873010	1,1
C	VTS0060XSHCS	5566874000	1,2

Angaben entsprechen den Produkten mit Motor rechts. Produkte mit Motor links auf Anfrage erhältlich.

Technische Zeichnung

Maßangaben in mm



	Abmessungen						
	a	b	c	d	e	f	g
A	max. 272,0	195,0	max. 67,0	182,5	185,0	480	154
B	max. 337,5	252,5	max. 74,5	240,0	242,5	2000	212
C	max. 397,5	312,5	max. 74,5	300,0	302,5	480	272

EC-Querstromventilator

Serie QLZ 06



Material/Oberfläche

- Gehäuse Ventilator: Stahlblech feuerverzinkt
- Gehäuse Motor: Aluminium
- Walze: Aluminium

Mechanische Daten

- Schutzart Motor: IP 54
- Isolationsklasse: I.Cl.H
- Einbaulage: beliebig
- Betriebsart: Dauerbetrieb (S1)
- Lagerung: wartungsfreie Kugellager

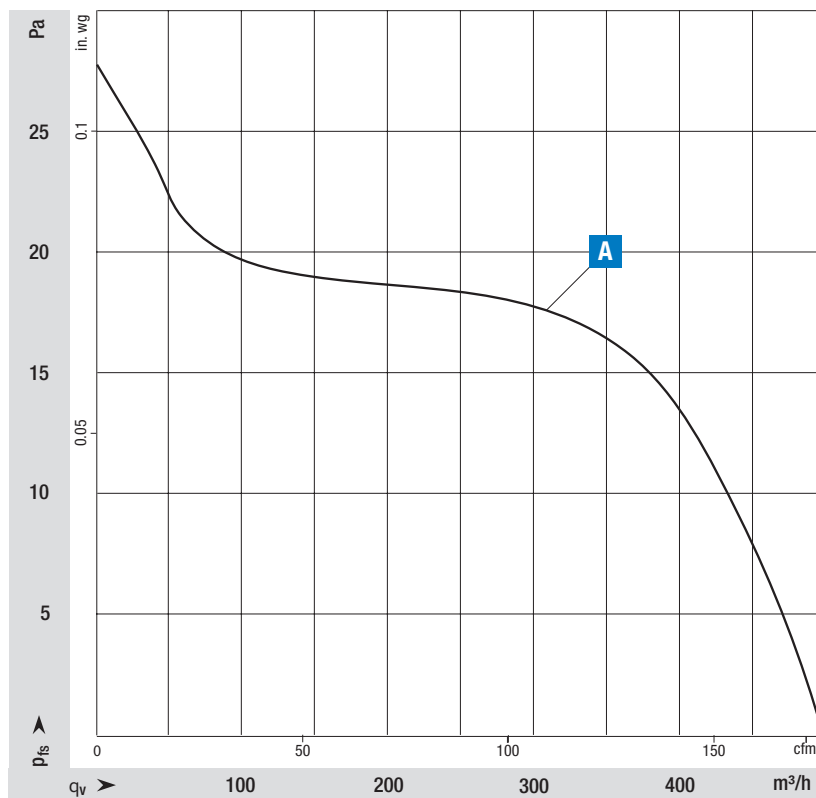
Elektrische Daten

- Elektrischer Anschluss: Steckhülsen
- Kabelausführung: 3 x 0,5 mm²
- Schutzklasse: I

Normen und Zulassungen

- Zulassungen: CE, EAC

ab Seite 90	Zubehör
ab Seite 108	Anschlussbilder und technische Ausstattung
ab Seite 120	Umfeld und Rahmenbedingungen
Mehr unter	www.ebmpapst.com



Messbedingungen

Luftleistung gemessen nach: ISO 5801, Installationskategorie A.

Die Angaben gelten nur unter den angegebenen Messbedingungen und können sich durch Einbaubedingungen verändern.

Bei Abweichungen zum Normaufbau sind die Kennwerte im eingebauten Zustand zu überprüfen!

Kennlinie	Nennspannung	Frequenz	Drehzahl n	Max. Aufnahmeleistung P_{ed}	Max. Aufnahme-strom I	Zulässige Umgebungstemperatur	Anschlussbild
	VAC	Hz	min^{-1}	W	mA	$^{\circ}\text{C}$	
Spannungsbereich 220-240 VAC							
A	230	50/60	1700	22	190	-40...+50	iQ1)

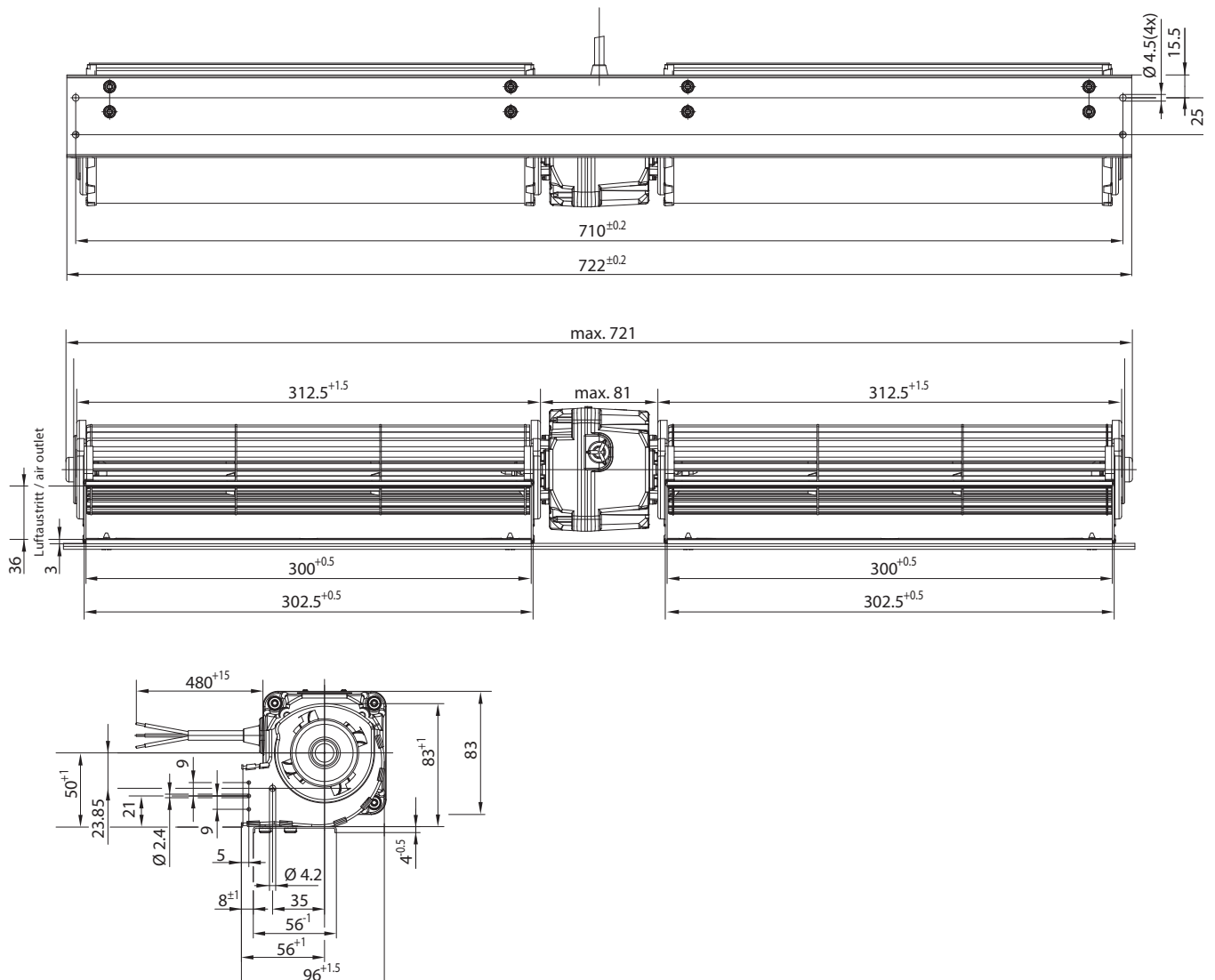
Änderungen vorbehalten.

Kennlinie	EC-Querstromventilator		
	Typ	Material-Nr.	Masse kg
A	VTD0060XSHCZ	5566876000	2,05

Angaben entsprechen den Produkten mit Motor rechts. Produkte mit Motor links auf Anfrage erhältlich.

Technische Zeichnung

Maßangaben in mm



EC-Querstromventilatoren

Serie QLN 65



Material/Oberfläche

- Gehäuse Ventilator: Stahlblech feuerverzinkt
- Gehäuse Motor: Aluminium
- Walze: Aluminium

Mechanische Daten

- Schutzart Motor: IP 54
- Isolationsklasse: I.CI.H
- Einbaulage: beliebig
- Betriebsart: Dauerbetrieb (S1)
- Lagerung: wartungsfreie Kugellager

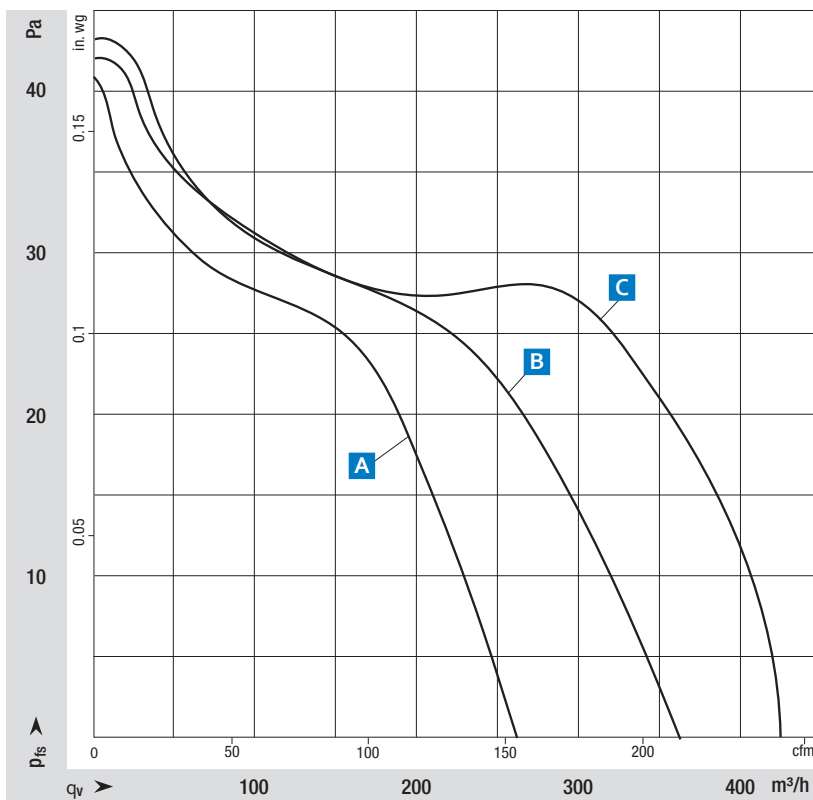
Elektrische Daten

- Elektrischer Anschluss: Litzen
- Kabelausführung: 3 x 0,5 mm²
- Schutzklasse: I

Normen und Zulassungen

- Zulassungen: CE, EAC

ab Seite 90	Zubehör
ab Seite 108	Anschlussbilder und technische Ausstattung
ab Seite 120	Umfeld und Rahmenbedingungen
Mehr unter	www.ebmpapst.com



Messbedingungen

Luftleistung gemessen nach: ISO 5801, Installationskategorie A.

Die Angaben gelten nur unter den angegebenen Messbedingungen und können sich durch Einbaubedingungen verändern.

Bei Abweichungen zum Normaufbau sind die Kennwerte im eingebauten Zustand zu überprüfen!

Kennlinie	Nennspannung	Frequenz	Drehzahl n	Max. Aufnahmeleistung P _{ed}	Max. Aufnahme-strom I	Zulässige Umgebungstemperatur	Anschlussbild
	VAC	Hz	min ⁻¹	W	mA	°C	
Spannungsbereich 220-240 VAC							
A	230	50/60	1800	14	125	-40...+50	iQ1)
B	230	50/60	1800	19	170		
C	230	50/60	1800	23	190		

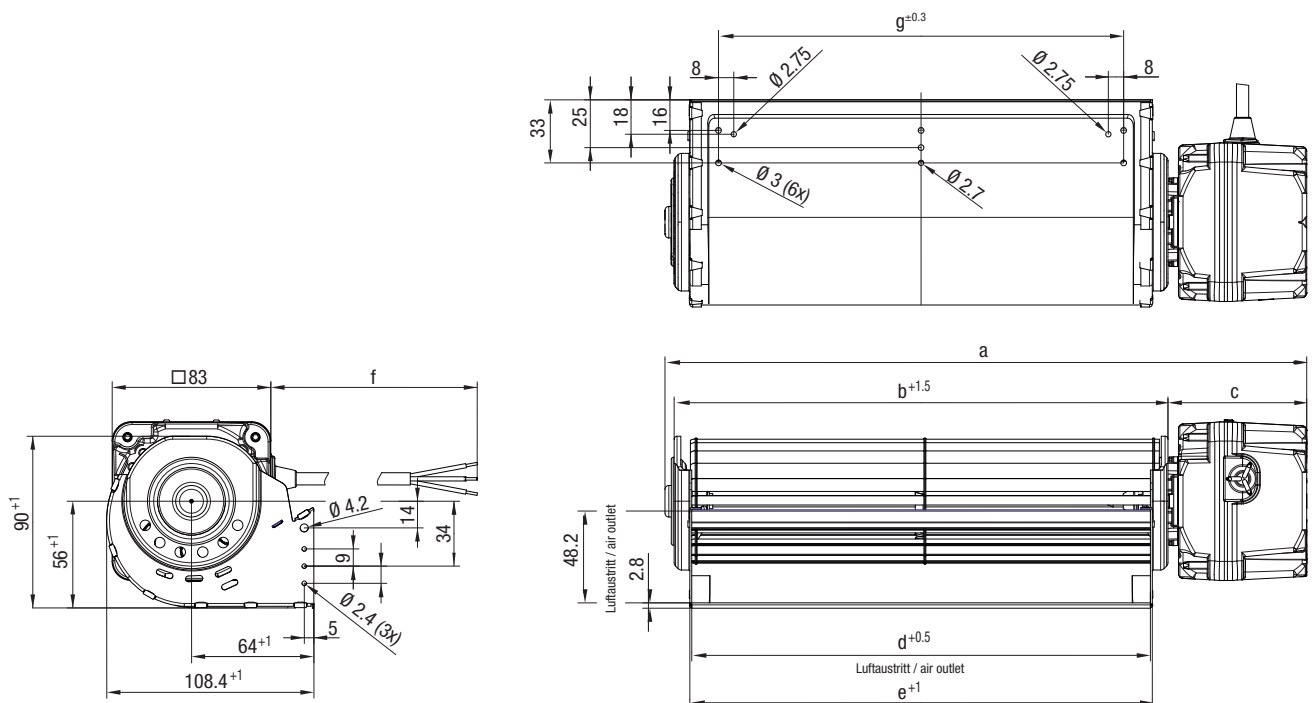
Änderungen vorbehalten.

Kennlinie	EC-Querstromventilatoren		
	Typ	Material-Nr.	Masse kg
A	VTS0065XSHCS	5566883000	1,15
B	VTS0065XSHCS	5566884010	1,20
C	VTS0065XSHCS	5566885000	1,30

Angaben entsprechen den Produkten mit Motor rechts. Produkte mit Motor links auf Anfrage erhältlich.

Technische Zeichnung

Maßangaben in mm



	Abmessungen						
	a	b	c	d	e	f	g
A	max. 344	258,4	max. 74,5	240	242,5	1000	212
B	max. 404	318,4	max. 74,5	300	302,5	480	272
C	max. 464	378,4	max. 74,5	360	362,5	1000	332

DC-Querstromventilatoren

Serie QL 80



Material/Oberfläche

- Gehäuse Ventilator: Aluminium, Seitenteile Stahlblech feuerverzinkt
- Gehäuse Motor: Aluminium
- Walze: Aluminium

Mechanische Daten

- Schutzart Motor: IP 54
- Isolationsklasse: I.CI.H
- Einbaulage: beliebig
- Betriebsart: Dauerbetrieb (S1)
- Lagerung: wartungsfreie Kugellager

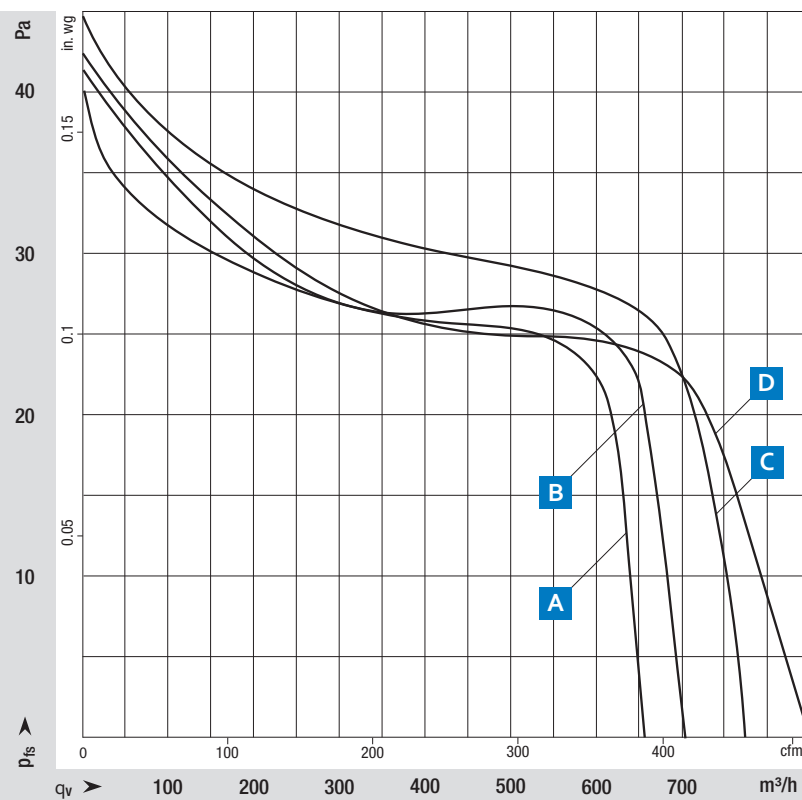
Elektrische Daten

- Elektrischer Anschluss: Stecker 4 pol.
- Kabelausführung: 4 x 0,5 mm²
- Schutzklasse: I

Normen und Zulassungen

- Zulassungen: CE, EAC

ab Seite 90	Zubehör
ab Seite 108	Anschlussbilder und technische Ausstattung
ab Seite 120	Umfeld und Rahmenbedingungen
Mehr unter	www.ebmpapst.com



Messbedingungen

Luftleistung gemessen nach: ISO 5801, Installationskategorie A.

Die Angaben gelten nur unter den angegebenen Messbedingungen und können sich durch Einbaubedingungen verändern.

Bei Abweichungen zum Normaufbau sind die Kennwerte im eingebauten Zustand zu überprüfen!

Kennlinie	Nennspannung VDC	Frequenz Hz	Drehzahl n min ⁻¹	Max. Aufnahmeleistung P _{ed} W	Max. Aufnahme-strom I mA	Zulässige Umgebungstemperatur ⁽¹⁾ °C	Anschlussbild
Nennspannung 24 VDC							
A	24	-	400 – 1400	22	1300	0...+50	iQ2)
B	24	-	400 – 1400	22	1300		
C	24	-	400 – 1400	22	1300		
D	24	-	400 – 1400	22	1300		

Änderungen vorbehalten.

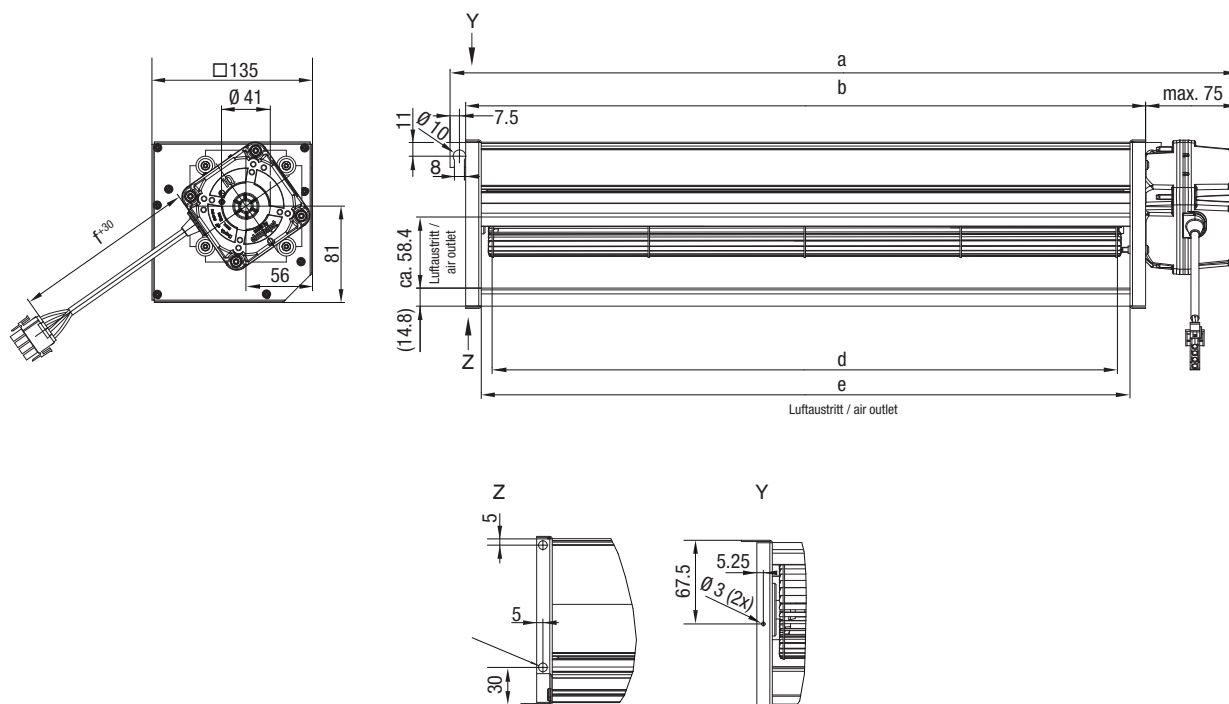
⁽¹⁾ Max. relative Luftfeuchte 85%, geeignet ausschließlich für Anwendungen ohne Kondensation, ohne Wassereinwirkung und ohne Korrosionsanforderungen.

Kennlinie	DC-Querstromventilatoren		
	Typ	Material-Nr.	Masse kg
A	VTS0080XUHDZ	5566891020	2,60
B	VTS0080XUHDZ	5566892020	2,80
C	VTS0080XUHDZ	5566893020	3,05
D	VTS0080XUHDZ	5566894020	3,30

Angaben entsprechen den Produkten mit Motor rechts. Produkte mit Motor links auf Anfrage erhältlich.

Technische Zeichnung

Maßangaben in mm



	Abmessungen					
	a	b	c	d	e	f
A	max. 635	547,5	max. 75	500	520	150 ⁺³⁰
B	max. 735	647,5	max. 75	600	620	150 ⁺³⁰
C	max. 835	747,5	max. 75	700	720	150 ⁺³⁰
D	max. 935	847,5	max. 75	800	820	150 ⁺³⁰



NiQ-Motoren

ebmpapst

the engineer's choice

	Seite
Produktinformation	80
Kombination mit Axialflügeln	82

NiQ-Motoren



Material/Oberfläche

- Gehäuse: Kunststoff (FDA compliant)

Mechanische Daten

- Drehrichtung: links auf den Rotor gesehen
- Schutzart: IP 54
- Isolationsklasse: "H"
- Einbaulage: beliebig
- Betriebsart: Dauerbetrieb (S1)
- Lagerung: wartungsfreie Kugellager

Elektrische Daten

- Motorschutz: elektronisch
- Elektrischer Anschluss: motorseitig steckbare Anschlussleitung (siehe Seite 93)
- Schutzklasse: II
- Zusatzfunktionen: auf Anfrage möglich

Normen und Zulassungen

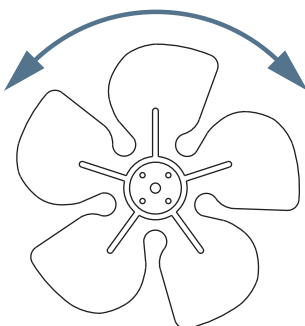
- Normkonformität: DIN EN 60335-1; DIN EN 60335-2-24; DIN EN 60335-2-89; CE; UL1004-1; UL1004-7; C22.2 No.77, C22.2 No.100, C22.2 No. 0.1;
- Zulassungen: VDE; UL; CSA; EAC

ab Seite 90	Zubehör
ab Seite 108	Anschlussbilder und technische Ausstattung
ab Seite 120	Umfeld und Rahmenbedingungen
Mehr unter	www.ebmpapst.com

Zusatzfunktionen

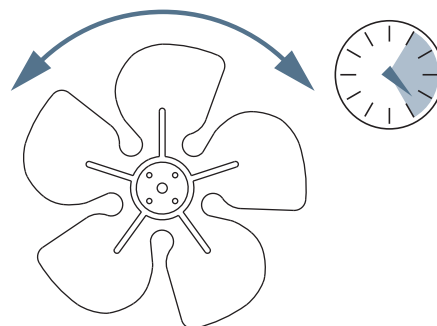
NiQ reverse on start.

Der NiQ reverse on start läuft bei jedem Start automatisch für eine vorprogrammierte Zeit rückwärts. Eine wichtige Funktion für Kühlgeräte, um den angesammelten Staub aus dem Wärmetauscher des Verflüssigers zu blasen – für eine dauerhaft hohe Kühlleistung.



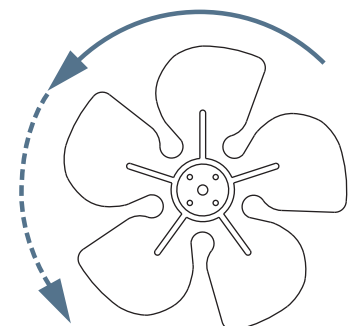
NiQ reverse on demand.

Beim NiQ reverse on demand können der Zeitpunkt und die Dauer des Rückwärtslaufs selbst bestimmt werden. So kann beispielsweise der Abtauzyklus des Verdampfers genutzt werden, um den Wärmetauscher des Verflüssigers vom Staub zu befreien.



NiQ two speeds.

Das besondere Leistungsmerkmal des NiQ two speeds sind zwei werkseitig programmierte Drehzahlstufen. Dadurch kann die Anwendung in einem unterschiedlichen Tag- und Nachtmodus laufen, um zusätzlich Energie zu sparen.



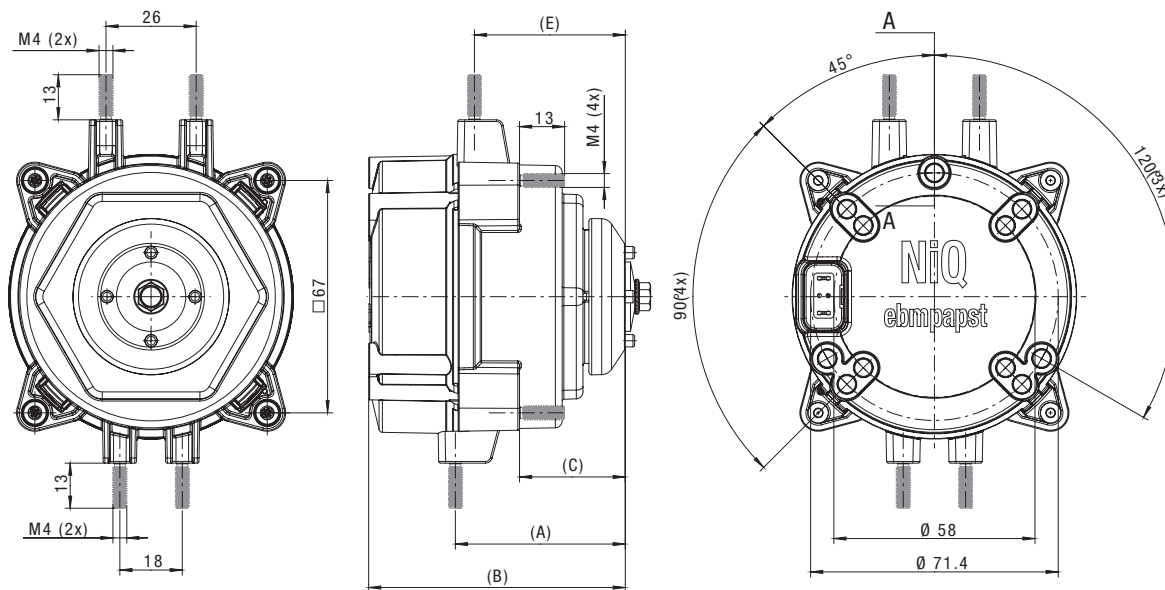
Typ	Material-Nr.	Spannung	Frequenz	Drehzahl	Max. Aufnahmeleistung	Zulässige Umgebungstemperatur	Masse	Anschlussbild	Maße (in mm)				
		VAC	Hz	min ⁻¹	W	°C	kg		A	B ⁽¹⁾	C ⁽²⁾	D	E
DE032BNKXX0S	5533201001	220-240	50/60	1300	9	-40..+50	0,38	NiQ1)	49	74,0	79,0	30,5	43,5
	5533201004	100-240	50/60	1550	9	-40..+50	0,38		49	74,0	79,0	30,5	43,5
DE032CNKXX0S	5533202007	220-240	50/60	1300	25	-40..+50	0,46		49	82,0	87,0	30,5	43,5
	5533202011	100-240	50/60	1550	25	-40..+50	0,46		49	-	87,0	30,5	43,5
DE032ENKXX0S	5533203006	220-240	50/60	1300	30	-40..+50	0,62		54	91,5	96,5	38,5	43,5/51,5
	5533203007	100-240	50/60	1550	30	-40..+50	0,62		54	-	96,5	38,5	43,5/51,5

Änderungen vorbehalten.

⁽¹⁾ Standardgehäusedeckel ⁽²⁾ Gehäusedeckel mit Sacklöchern

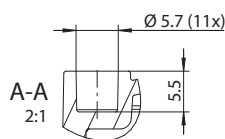
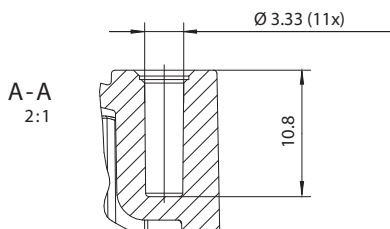
Technische Zeichnung

Maßangaben in mm



Gehäusedeckel mit Sacklöchern,
geeignet für selbstschneidende Schrauben

Standardgehäusedeckel, geeignet für
Gewindeeinsätze M4 ePL P/N 27450.19112



Seitliche Befestigungsbolzen sind auf Anfrage erhältlich.
Vorbereitet für Wandringbefestigung.

NiQ: Kombination mit Axialflügeln

Aufnahmeleistung und Volumenstrom

Motor	Axialflügel Durchmesser	Axialflügel Schaufelwinkel	Kennlinienfeld	Aufnahmeleistung	Abgabeleistung	Volumenstrom freiblasend bei n = 1300 min ⁻¹	Kennlinienfeld	Aufnahmeleistung	Abgabeleistung	Volumenstrom freiblasend bei n = 1550 min ⁻¹
	mm	°		W	W	m ³ /h		W	W	m ³ /h
NiQ 3208 bei 1300 min⁻¹							NiQ 3208 bei 1550 min⁻¹			
	154	22		2,6	1,7	165		3,5	1,8	195
	154	28	A	2,9	1,9	175	A	4,0	2,1	215
	154	34		3,6	2,3	215		5,0	2,6	365
	172	22		2,9	1,9	205		4,1	2,0	250
	172	28	B	4,1	2,7	265	B	6,0	3,2	325
	172	34		5,4	3,5	310		8,3	4,7	385
	200	22	C	4,7	3,1	335	C	-	-	-
	200	28		6,0	3,8	385		-	-	-
NiQ 3212 bei 1300 min⁻¹							NiQ 3212 bei 1550 min⁻¹			
	200	22		3,9	2,6	330		6,0	3,8	400
	200	28	D	5,1	3,5	380	D	7,7	5,0	470
	200	34		6,7	4,6	460		11,0	7,3	555
	230	22		8,4	5,6	580		14,0	9,6	675
	230	28	E	12,7	8,4	690	E	20,9	13,2	820
	230	34		18,1	11,4	825		-	-	-
	254	22	F	11,2	7,6	735	F	-	-	-
NiQ 3224 bei 1300 min⁻¹							NiQ 3224 bei 1550 min⁻¹			
	230	34	G	16,3	11,4	850	G	26,5	19,2	1000
	254	22		10,8	7,6	750		17,2	12,2	920
	254	28	H	18,6	13,4	970	H	30,5	21,1	1160
	254	34		26,2	18,8	1095		-	-	-

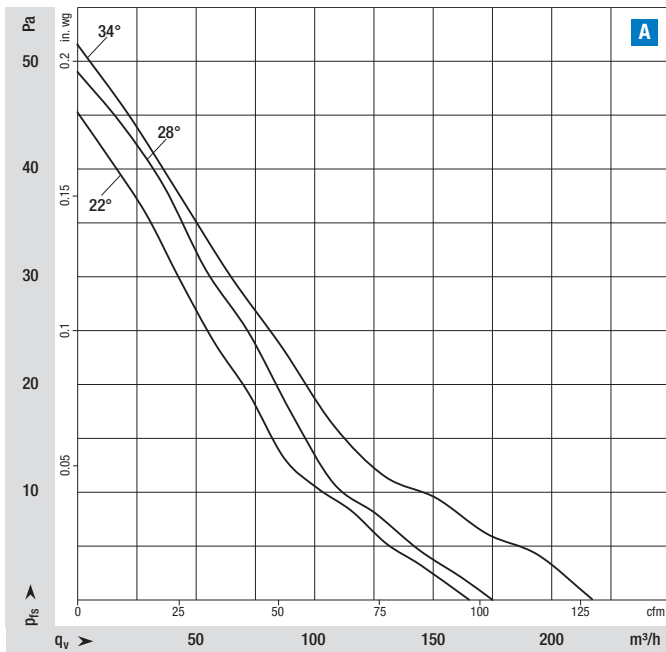
Alle Werte ermittelt für Förderrichtung "V". Aufnahmeleistung und Abgabeleistung ermittelt ohne Wandring. Volumenstrom ermittelt mit Wandring.

NiQ: Kombination mit Axialflügeln

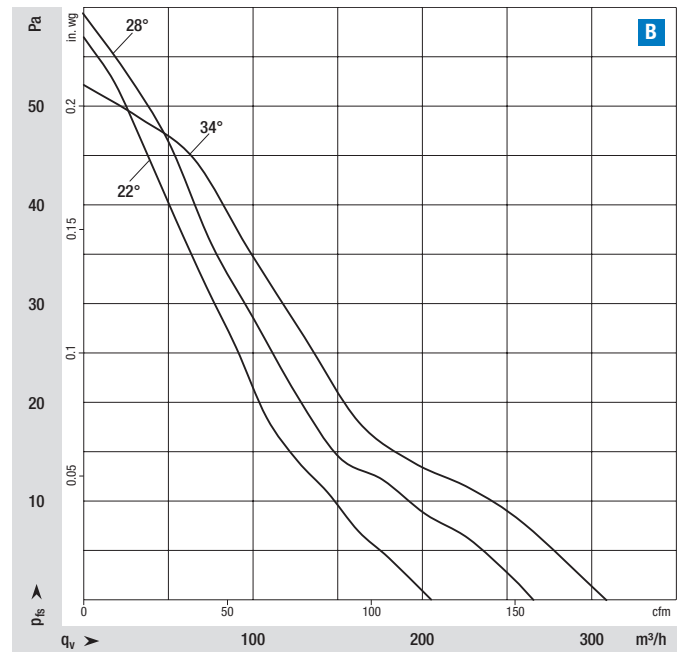
Luftleistungskennlinien im Wandring ermittelt,
bei einer konstanten Drehzahl von 1300 min^{-1} .

Luftleistungskennlinienfelder bei 1300 min^{-1}

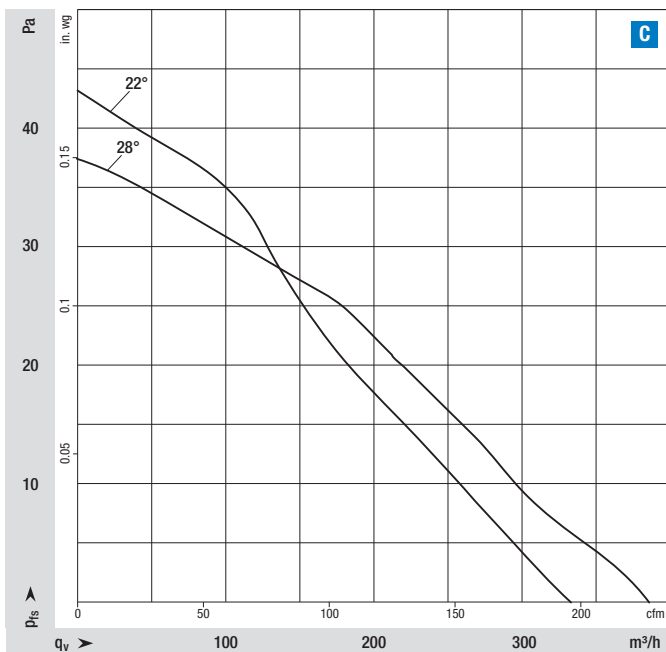
NiQ 3208 mit Axialflügel $\varnothing 154 \text{ mm}$



NiQ 3208 mit Axialflügel $\varnothing 172 \text{ mm}$



NiQ 3208 mit Axialflügel $\varnothing 200 \text{ mm}$

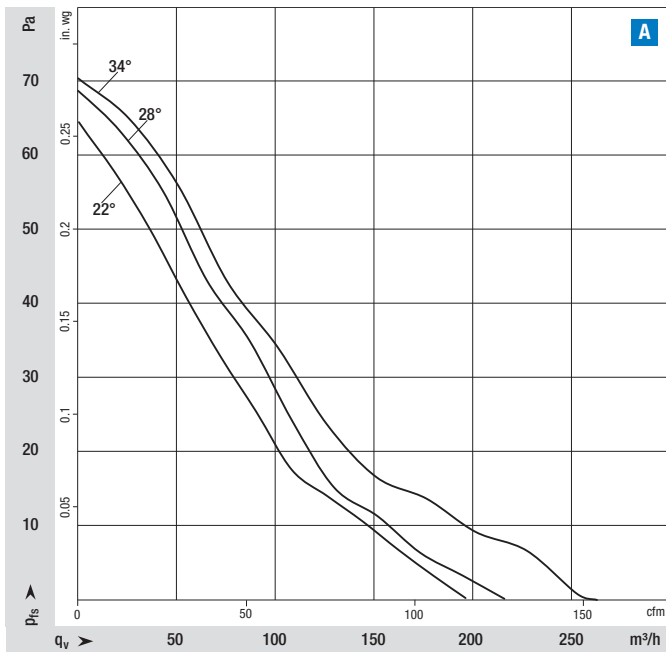


NiQ: Kombination mit Axialflügeln

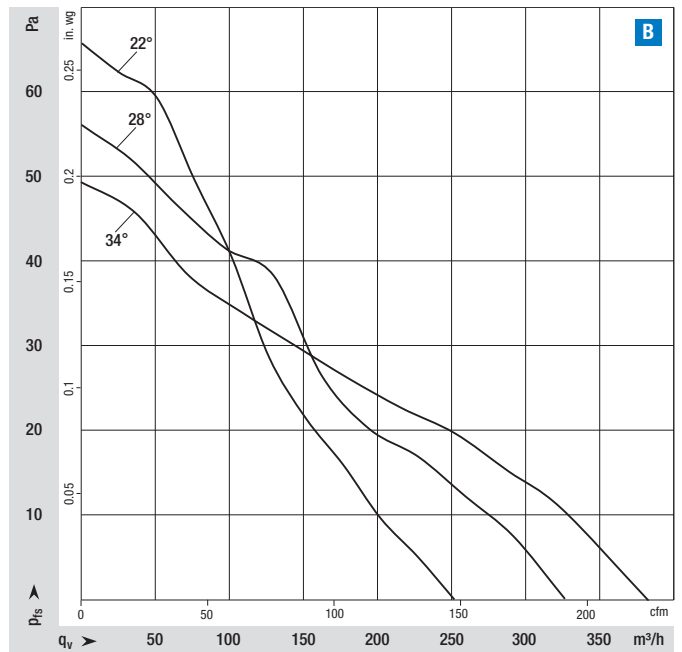
Luftleistungskennlinien im Wandring ermittelt,
bei einer konstanten Drehzahl von 1550 min^{-1} .

Luftleistungskennlinienfelder bei 1550 min^{-1}

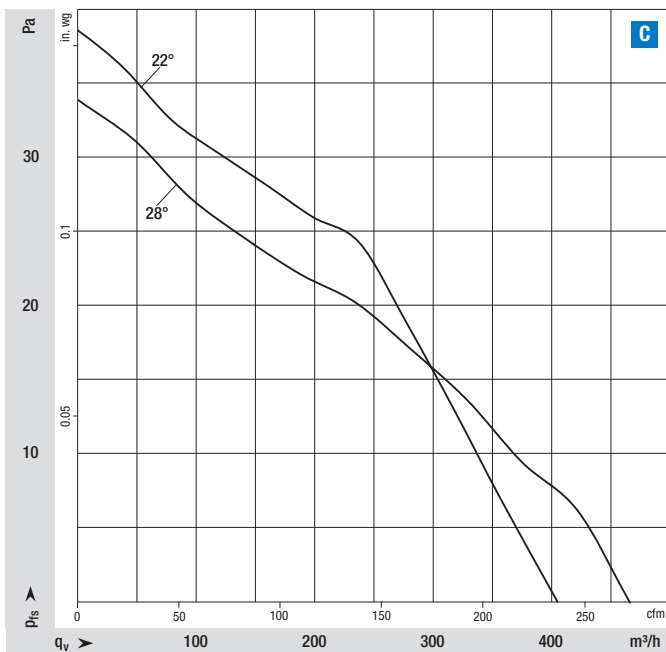
NiQ 3208 mit Axialflügel $\varnothing 154 \text{ mm}$



NiQ 3208 mit Axialflügel $\varnothing 172 \text{ mm}$



NiQ 3208 mit Axialflügel $\varnothing 200 \text{ mm}$

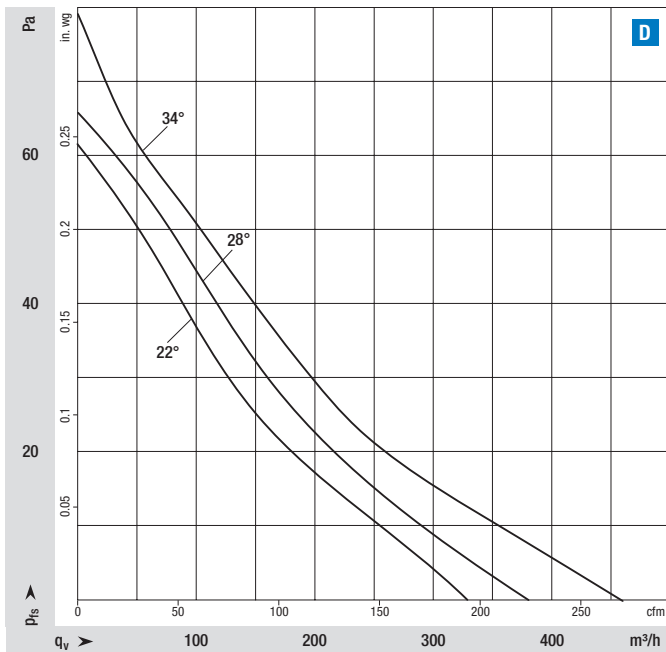


NiQ: Kombination mit Axialflügeln

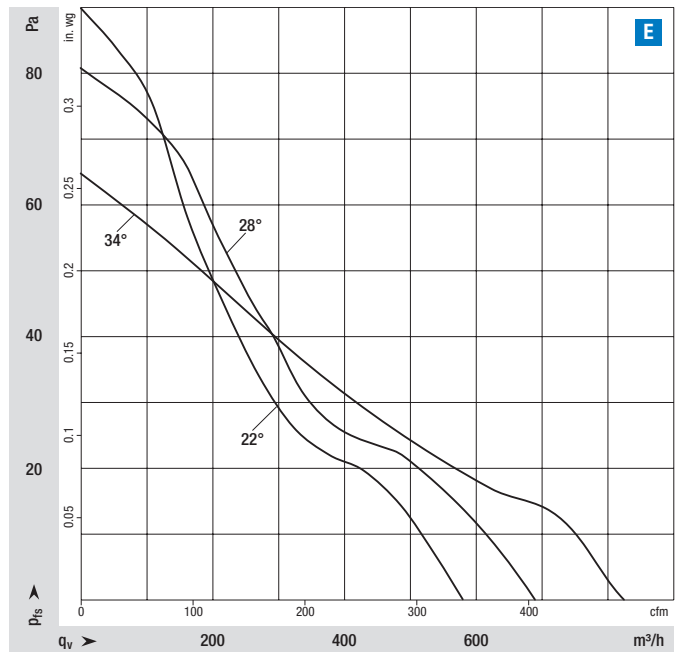
Luftleistungskennlinien im Wandring ermittelt,
bei einer konstanten Drehzahl von 1300 min^{-1} .

Luftleistungskennlinienfelder bei 1300 min^{-1}

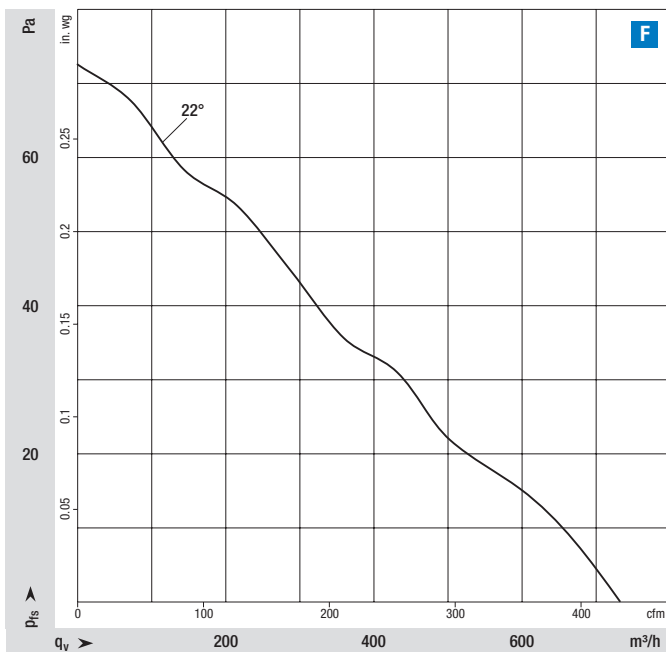
NiQ 3212 mit Axialflügel $\varnothing 200 \text{ mm}$



NiQ 3212 mit Axialflügel $\varnothing 230 \text{ mm}$



NiQ 3212 mit Axialflügel $\varnothing 254 \text{ mm}$

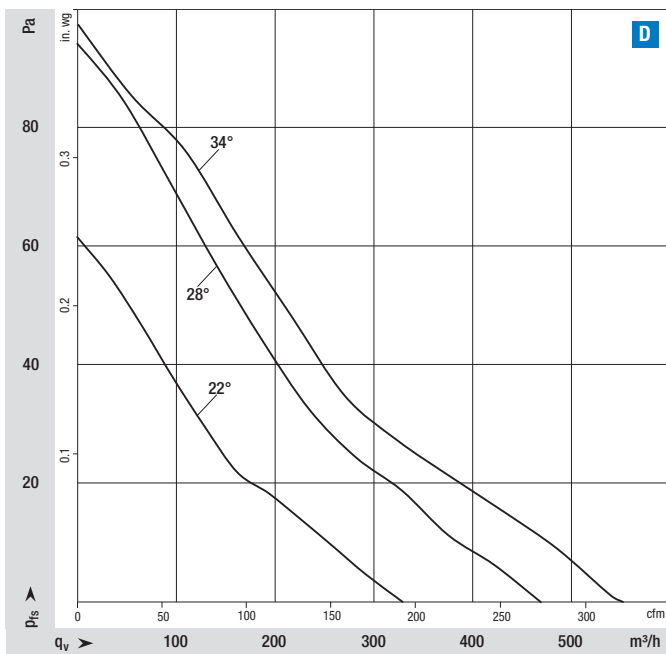


NiQ: Kombination mit Axialflügeln

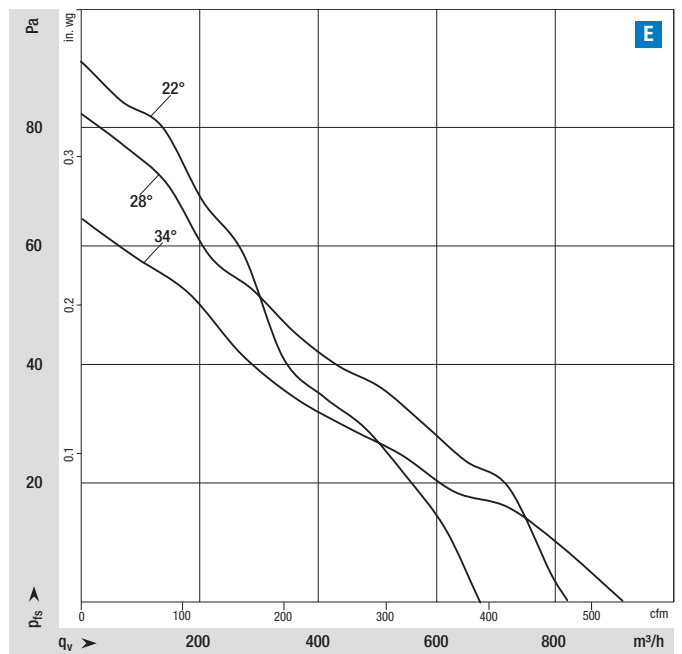
Luftleistungskennlinien im Wandring ermittelt,
bei einer konstanten Drehzahl von 1550 min^{-1} .

Luftleistungskennlinienfelder bei 1550 min^{-1}

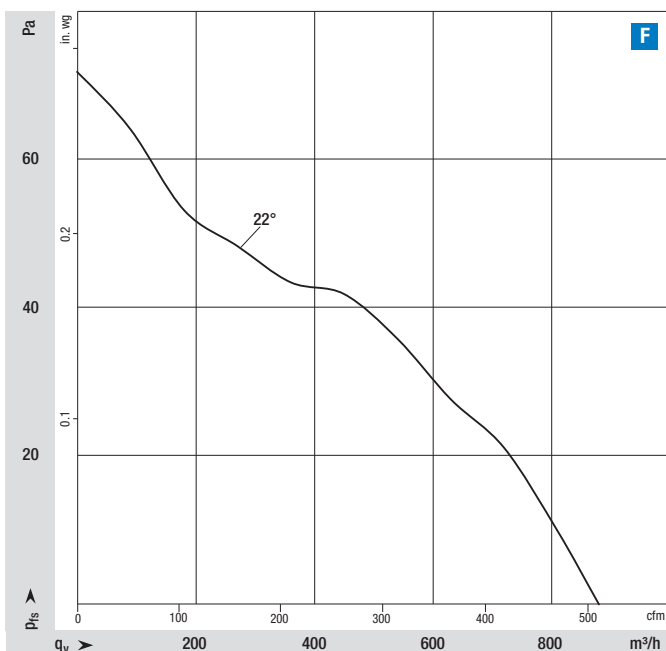
NiQ 3212 mit Axialflügel Ø 200 mm



NiQ 3212 mit Axialflügel Ø 230 mm



NiQ 3212 mit Axialflügel Ø 254 mm

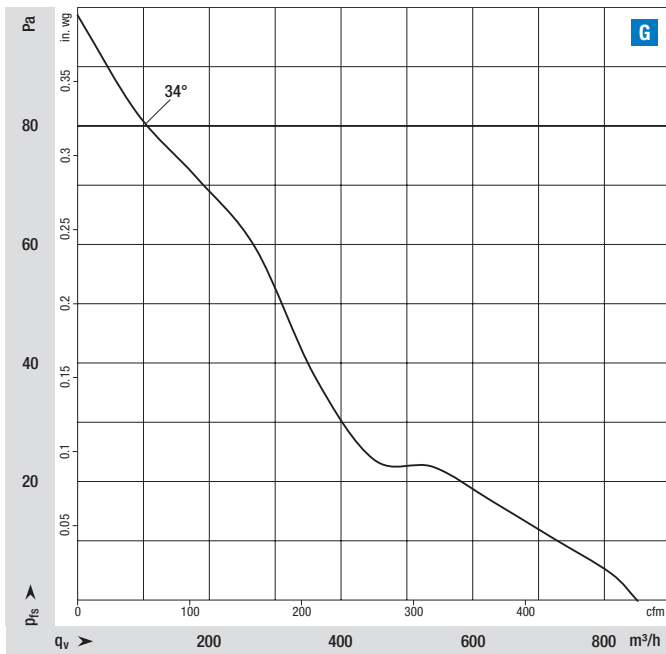


NiQ: Kombination mit Axialflügeln

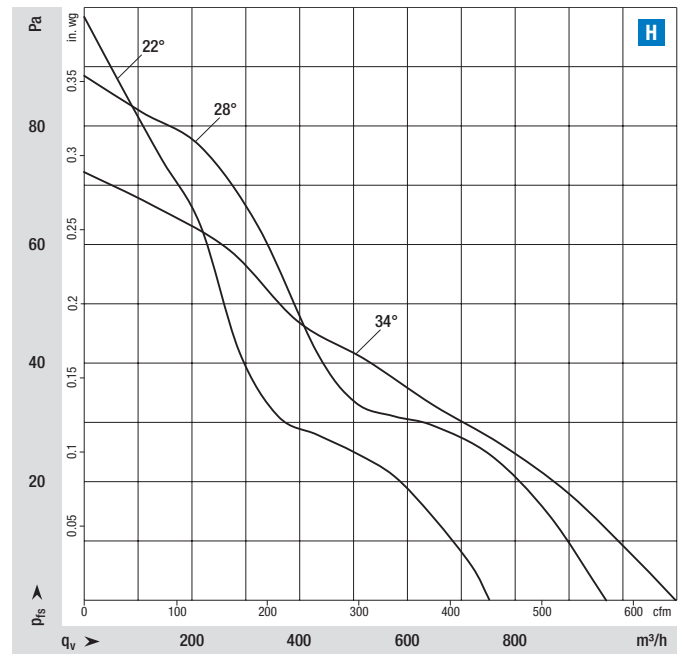
Luftleistungskennlinien im Wandring ermittelt,
bei einer konstanten Drehzahl von 1300 min^{-1} .

Luftleistungskennlinienfelder bei 1300 min^{-1}

NiQ 3224 mit Axialflügel Ø 230 mm



NiQ 3224 mit Axialflügel Ø 254 mm



NiQ: Kombination mit Axialflügeln

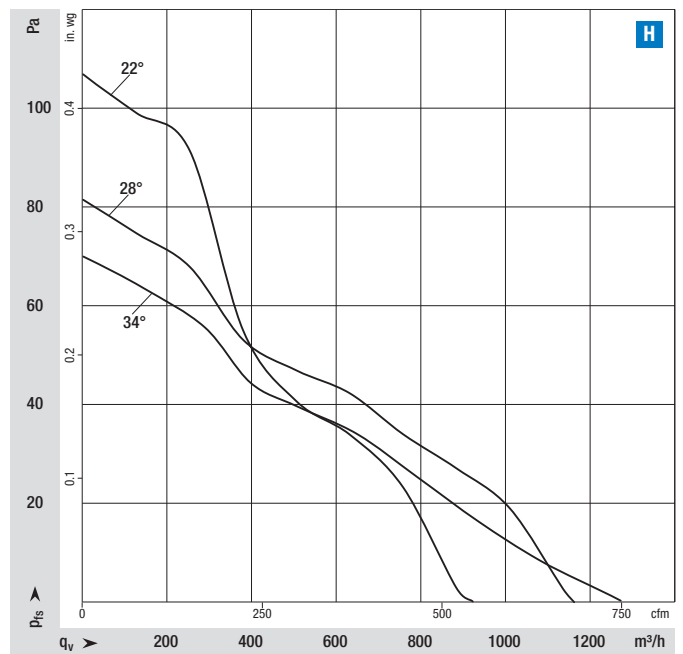
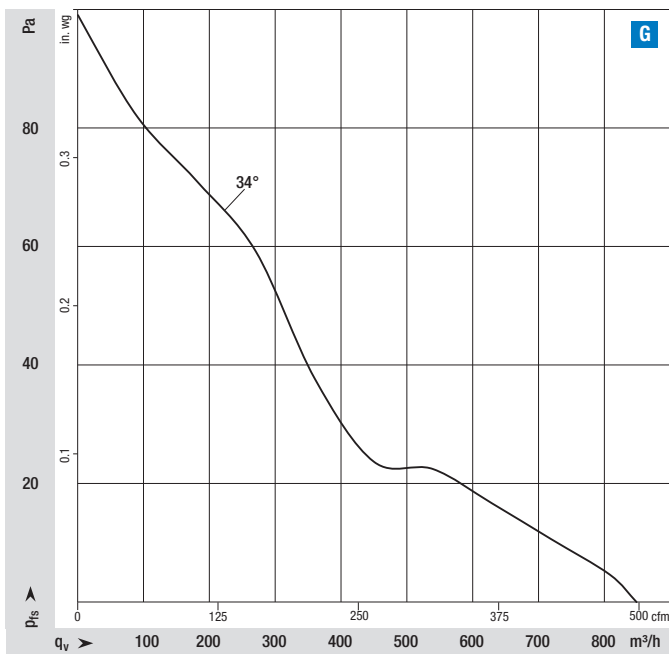
Luftleistungskennlinien im Wandring ermittelt,
bei einer konstanten Drehzahl von 1550 min^{-1} .

Luftleistungskennlinienfelder bei 1550 min^{-1}

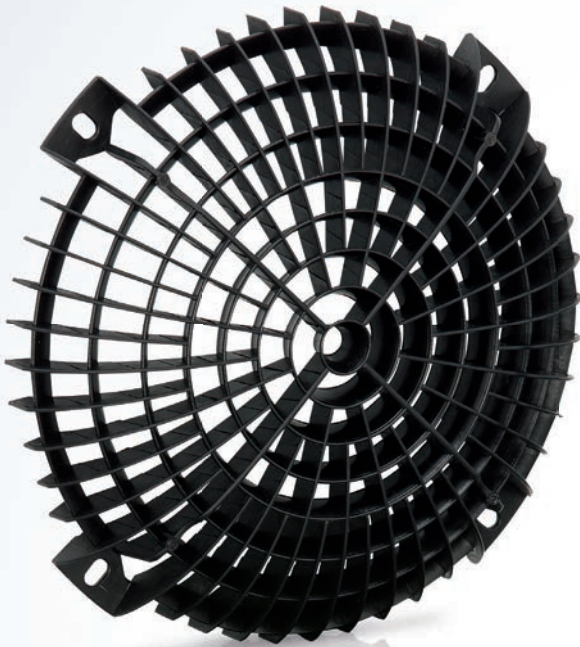
NiQ 3224 mit Axialflügel Ø 230 mm

NiQ 3224 mit Axialflügel Ø 254 mm

NiQ-Motoren







Zubehör *für Kühlmöbel*

ebmpapst

the engineer's choice

	Seite
Anschlussleitungen	92
Handbedienteil Programmer	94
Aufsteckmodul	95
Vorleitgitter	96
Schutzgitter	98
Axialflügelräder	102
Befestigungsbügel	103
Wandringe	104

Anschlussleitungen

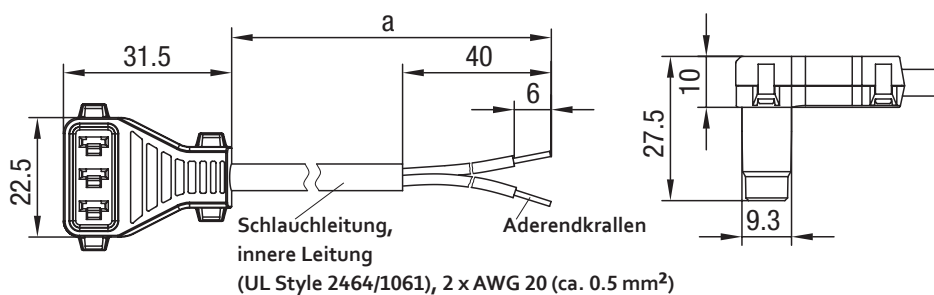
für Axial- und Diagonalventilatoren

Vollumspritzter ESM-Motorstecker

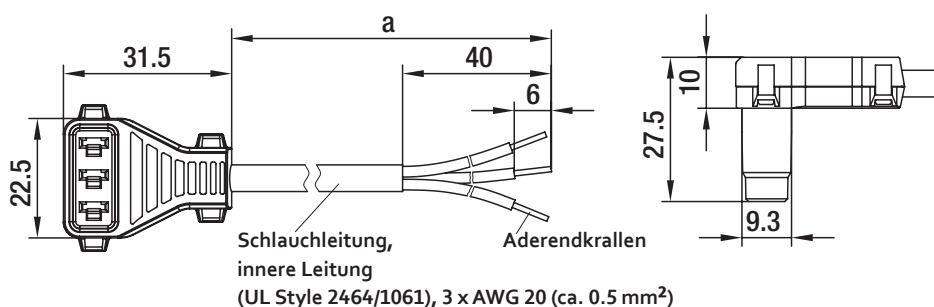
Material-Nr.	a (mm)	115/230 VAC 2-adrig	115/230 VAC 3-adrig	24 VDC 4-adrig	Schlauchleitung
15201-4-1040	450	X			
15202-4-1040	1500	X			
15203-4-1040	2000	X			
11200-4-1040	450		X		Leitung UL-konform, Stecker abgedichtet. Kundenspezifische Anschlussleitungen möglich.
11205-4-1040	600		X		
11202-4-1040	1500		X		
11204-4-1040	2000		X		
10710-4-1040	450			X	
10711-4-1040	1500			X	

Änderungen vorbehalten.
Nicht für W1G130-AA49-01 und W1G130-AA25-01.
Kundenspezifische Ausführungen auf Anfrage möglich.

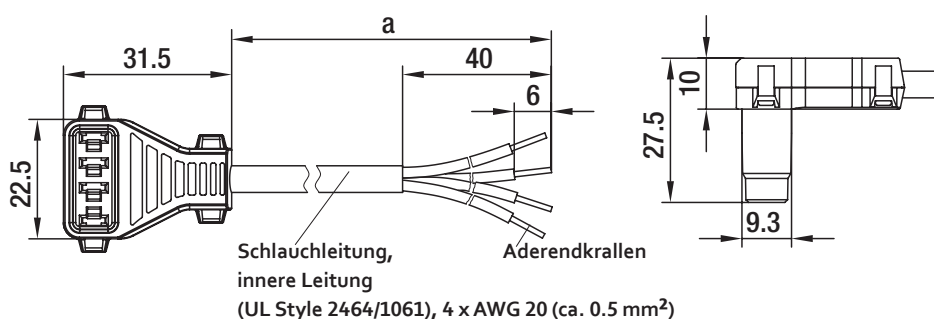
115/230 VAC
2-adrig



115/230 VAC
3-adrig



24 VDC
4-adrig



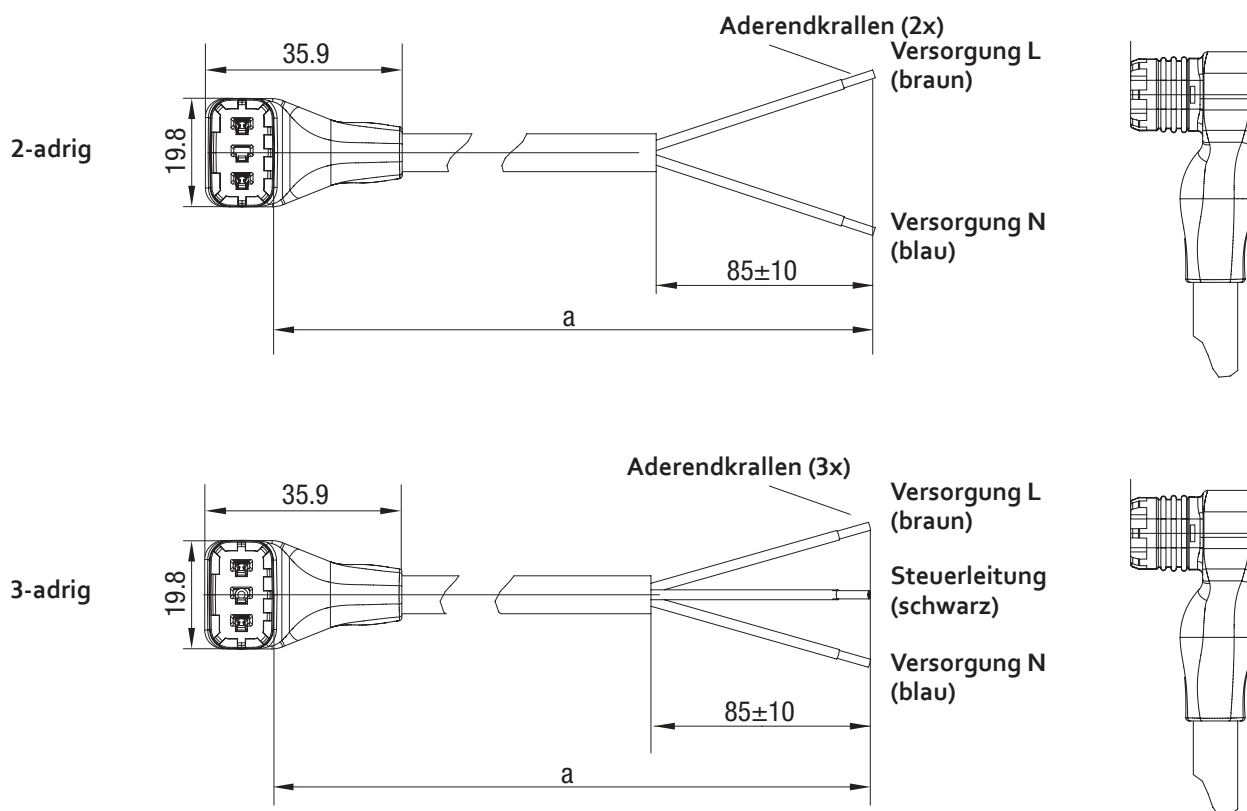
Anschlussleitungen

für NiQ-Motoren

Standard Schaltverbindungen

Material-Nr.	a (mm)	2-adrig	3-adrig	Schlauchleitung
27450.62327	480	X		
27450.62329	1000	X		H03VV (0,5 mm ²)
27450.62330	1500	X		
27450.62331	480	X		
27450.62332	1000	X		UL2517 (AWG 20)
27450.62333	1500	X		
27450.62337	480		X	
27450.62338	1000		X	H03VV (0,5 mm ²)
27450.62339	1500		X	
27450.62334	480		X	
27450.62335	1000		X	UL2517 (AWG 20)
27450.62336	1500		X	

Änderungen vorbehalten.
Kundenspezifische Ausführungen auf Anfrage möglich.



Handbedienteil Programmer

Handbedienteil Programmer für Produkte auf Basis des Energiesparmotors (ESM)

Material-Nr.	Ausführung
CBC000AF0801	Einfache Drehzahlprogrammierung, Batteriebetrieben Benutzerfreundliches Navigationsmenü, Schutzhülle mit Klappständer

Änderungen vorbehalten.
Nur für Modelle ESM+ erweiterbar.

Ersatzteil Programmierkabel für Handbedienteil

Material-Nr.	Länge (mm)
29005-4-1040	1000

Änderungen vorbehalten.



Kinderleichtes Programmieren der zwei unter ESM einstellbaren Drehgeschwindigkeiten. Macht PC, Software, Stromadapter und zweites Kabel überflüssig. Speziell für den Einsatz in der Fertigung oder im Außendienst. Automatische Abschaltfunktion für eine längere Batterie-Lebensdauer. Mini-USB-Stecker zum Herunterladen der Software-Updates. Batterien, Programmierkabel und Betriebsanleitung im Lieferumfang enthalten.

Unterschiedliche Funktionsweisen siehe Seite 80.

Aufsteckmodul

Externe Elektronik / ESM-Aufsteckmodul

Material-Nr.	Ausführung
CCC000AE0907	115 V, 50/60 Hz, Steuerkennlinie 1 V - 10 V => 10 % - 100 %, Länge Steuerleitung: 1000 mm, Länge Netzleitung: 450 mm
CCC000AE0806	230 V, 50/60 Hz, Steuerkennlinie 1 V - 10 V => 10 % - 100 %, Länge Steuerleitung: 1000 mm, Länge Netzleitung: 450 mm
CCC000AE0810	230 V, 50/60 Hz, Steuerkennlinie 1 V - 10 V => 10 % - 100 %, Länge Steuerleitung: 3000 mm, Länge Netzleitung: 3000 mm

Änderungen vorbehalten.
Nur für Modelle ESM+ erweiterbar.



Das Aufsteckmodul erweitert die ESM-Baureihe um einen 0-10V Steuereingang, und kann bei den programmierbaren ESM-Ventilatoren in diesem Katalog nachgerüstet werden. Kompatible Ventilatoren sind am Aufdruck „ESM+ enabled“ erkennbar.

Vorleitgitter FlowGrid



Auf modernsten, hauseigenen Prüfständen werden ebm-papst Ventilatoren nicht nur hinsichtlich ihrer Luftleistung vermessen, auch das akustische Verhalten der Ventilatoren wird untersucht und die Messergebnisse fließen in die technische Dokumentation ein.

Dabei gilt es zu beachten, dass die Messungen unter idealen, ungestörten Zu- und Abströmbedingungen durchgeführt werden. Wenn die Ventilatoren in ihrer späteren Verwendung unter beengten Platzverhältnissen verbaut werden, ist zu erwarten, dass die in der Dokumentation angegebenen Geräuschangaben nicht eingehalten werden können.

Um den negativen Einfluss der Einbausituation zu minimieren bietet ebm-papst das dargestellte Vorleitgitter FlowGrid an. Es wird saugseitig am Ventilator angebaut und reduziert dadurch wirksam die Geräuschentwicklung im gesamten Frequenzbereich des Ventilators, insbesondere jedoch den störenden Drehklang im niederen Frequenzbereich.

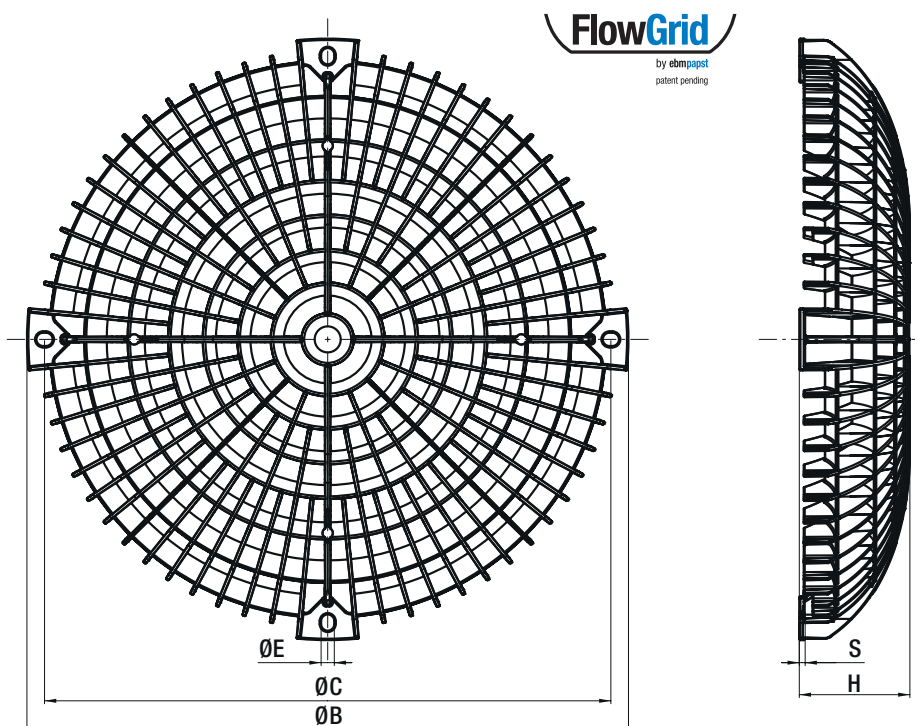
Ergebnis ist ein deutlich reduzierter Schalldruckpegel und ein als angenehmer empfundenes Geräusch. Da die Höhe der Geräuschreduktion von der Einbausituation abhängig ist, sind hier dazu keine pauschalen Angaben möglich.

Vorleitgitter FlowGrid

Material-Nr.	Baugröße	Ø B (mm)	Ø C (mm)	Ø E (mm)	S (mm)	H (mm)	N* (mm)
00250-2-2957	200	205	193	4,5	2,0	37,7	1 ^{=0,2} Nm

Änderungen vorbehalten.
Nur für K1G200-AA95-02 und K1G200-AA73-02

* empfohlener Anzugsdrehmoment für Befestigungsschrauben



Möchten Sie noch mehr erfahren?

Sie benötigen weitere Informationen zu den Abmessungen oder eine Montageanleitung dann folgen Sie uns auf:

www.ebmpapst.com/flowgrid-installation

oder direkt über den folgenden QR-Code:



Vorleitgitter FG 119



Material/Oberfläche

- Glasverstärkter Kunststoff (PA)

Hinweis

- Einsatz bei Axial- und Diagonallüfter
- Die saugseitig platzierten Vorleitgitter reduzieren die Geräuschemission drastisch und minimieren störende Niederfrequenztöne

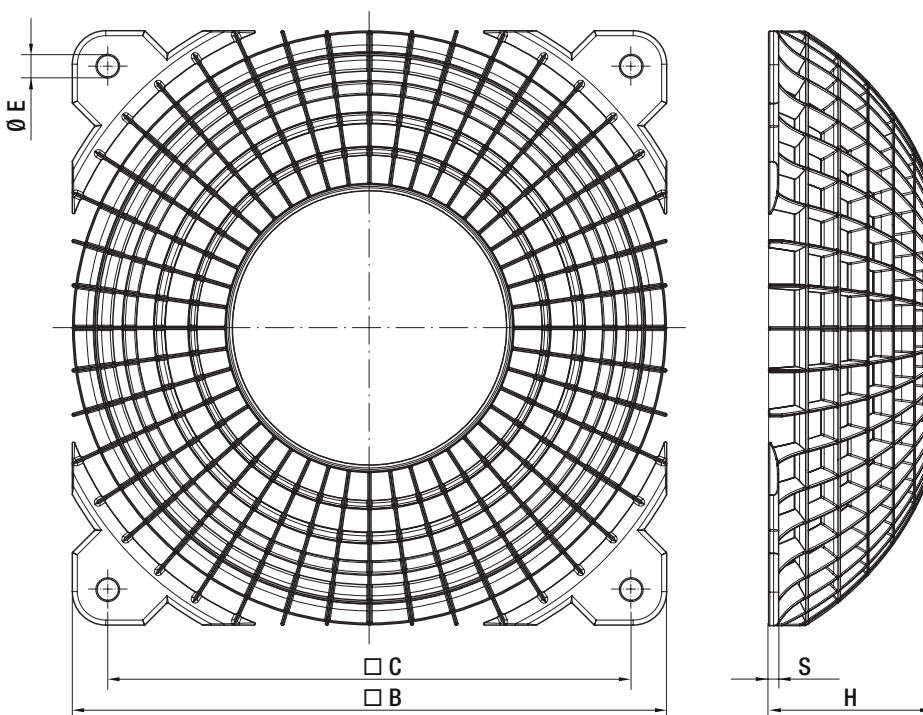
Montageseite

- Saugseitig

Vorleitgitter

Material-Nr.	Baugröße	□ B (mm)	□ C (mm)	∅ E (mm)	S (mm)	H (mm)	Lüfter-Serie
9920070000	119 x 119	119 ^{+0,3}	104,8	4,3 ^{+0,15}	2 ^{+0,2}	32,62 ^{+0,3}	ACi 4400 N, ACi 4400, 4300 N

Änderungen vorbehalten.



Schutzgitter

für Kompaktventilatoren



Material/Oberfläche

- Galvanisch verzinkter oder vernickelter Stahldraht

Hinweis

- Gemäß DIN EN ISO 13857 (früher EN 294).
- Weitere Schutzgitter, die nicht der DIN EN ISO 13857 entsprechen, sind auf Anfrage lieferbar. Unsere Schutzgitter sind speziell für den Einsatz mit ebm-papst Lüftern konzipiert. Dabei wurde auf das größte Maß an Sicherheit bei minimalem Einfluss auf das Betriebsgeräusch geachtet. Bitte beachten Sie, dass bei der Verwendung von Schutzgittern anderer Hersteller, die Einhaltung sicherheitsrelevanter Abstände nicht immer gegeben ist.

Schutzgitter

Material-Nr.	Bezeichnung	Baugröße	Lüfter-Serie	Montageseite
9920022002	LZ22-2	80 x 80	8300 N	Saug-/Druckseitig
9920032004	LZ32-4			
9920022001	LZ22-N			
9920145006	LZ32-14			
9920023000	LZ23	92 x 92	3300 N	Saug-/Druckseitig
9920023001	LZ23-1			
9920020000	LZ20			
9920030000	LZ30	119 x 119	4300 N	Saug-/Druckseitig
9920030003	LZ30-3			
9920030004	LZ30-4			

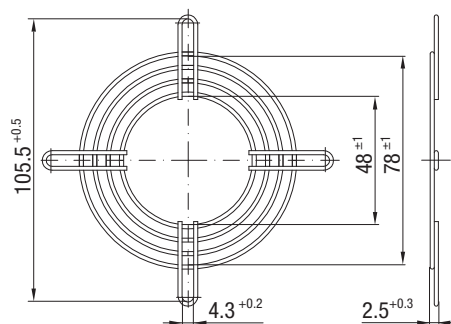
Änderungen vorbehalten.

Zubehör

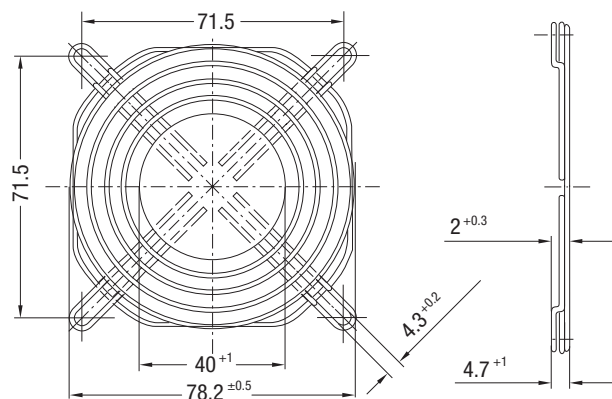
Technische Zeichnung

Maßangaben in mm

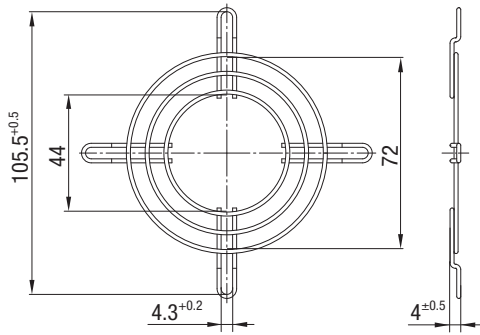
LZ22-2



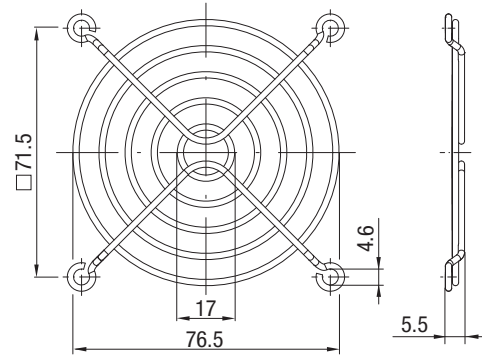
LZ32-4



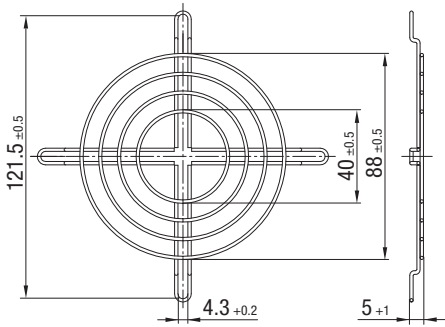
LZ22-N



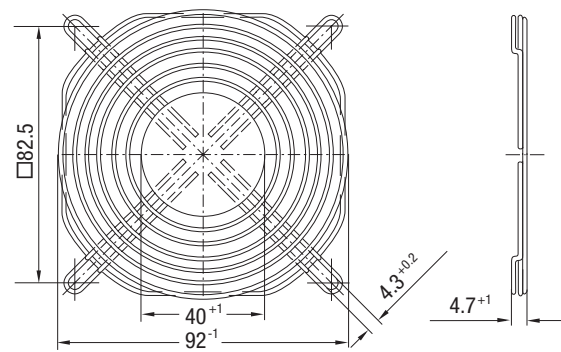
LZ32-14



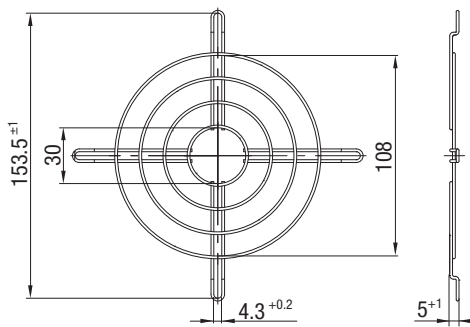
LZ23



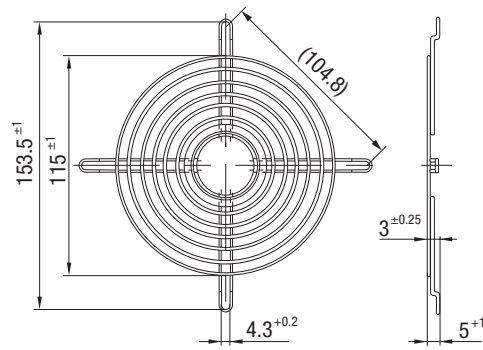
LZ23-1



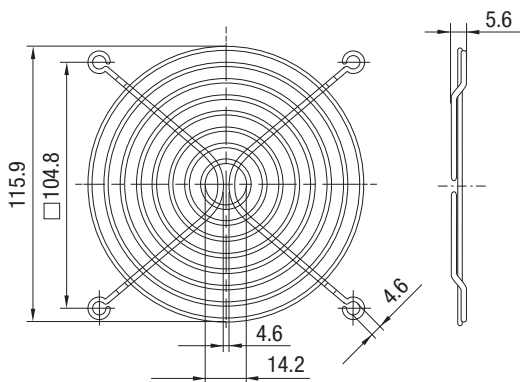
LZ20



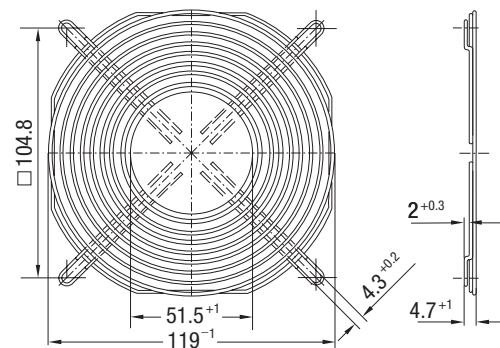
LZ30



LZ30-3



LZ30-4



Schutzgitter

für Kompaktventilatoren



Material/Oberfläche

- Glasverstärkter Kunststoff

Hinweis

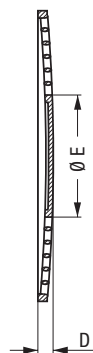
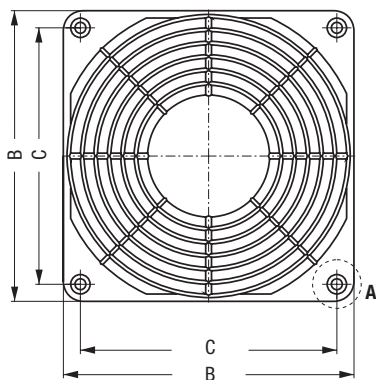
- Gemäß DIN EN ISO 13857 (früher EN 294)

Schutzgitter

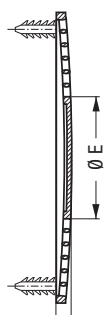
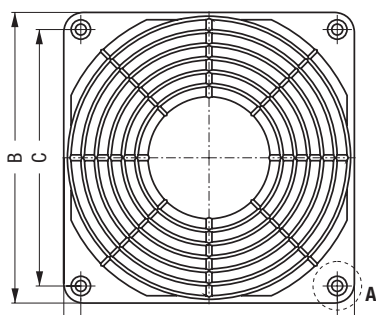
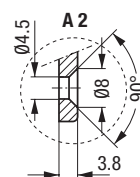
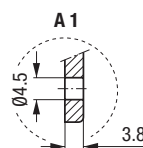
Material-Nr.	Bezeichnung	Baugröße	Lüfter-Serie	B (mm)	C (mm)	D (mm)	E (mm)	Befestigung
9920032002	LZ32-2							A1
9920032003	LZ32-2	80 x 80	8300 N	80 ^{-0,5}	71,5 ^{+0,2}	7,0	34	A3
9920032001	LZ32-P							A2
9920023002	LZ23-2							A1
9920023003	LZ23-3	92 x 92	3300 N	92 ^{-0,5}	82,5 ^{+0,2}	6,5	46	A3
9920030005	LZ30-5							A2
9920030006	LZ30-6	119 x 119	ACi 4400 N, ACi 4400, 4300	119 ^{-0,5}	105 ^{+0,2}	6,5	50	A4
9920030001	LZ30-P							A2

Änderungen vorbehalten.

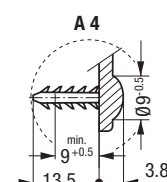
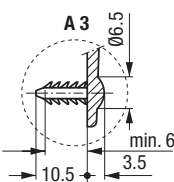
Zubehör



Schraubbefestigung

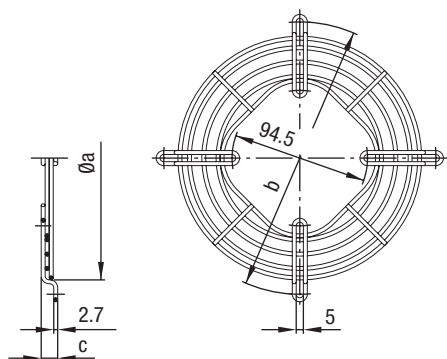


Spreizbefestigung



Schutzgitter

für NiQ-Motoren



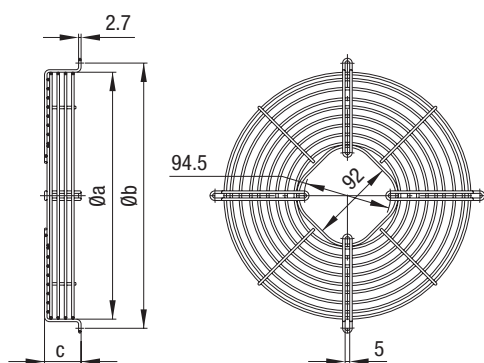
Material/Oberfläche

- Stahl, galvanisch verzinkt und blau chromatiert

Schutzgitter

Material-Nr.	Baugröße	max. Schaufelwinkel α bei "V"	max. Schaufelwinkel α bei "A"	a (mm)	b (mm)	c (mm)
27452.70002	154	34°	34°	170,0	190,0	11,5
27452.70003	172	34°	34°	188,0	208,0	11,5
27452.70004	200	34°	34°	214,0	236,0	11,5
27452.70005	230	28°	28°	246,0	266,0	17,5
27452.70006	254	28°	28°	270,0	290,0	17,5
27452.70007	300	-	22°	324,0	344,0	17,5

Änderungen vorbehalten.



Material/Oberfläche

- Stahl, galvanisch verzinkt und blau chromatiert

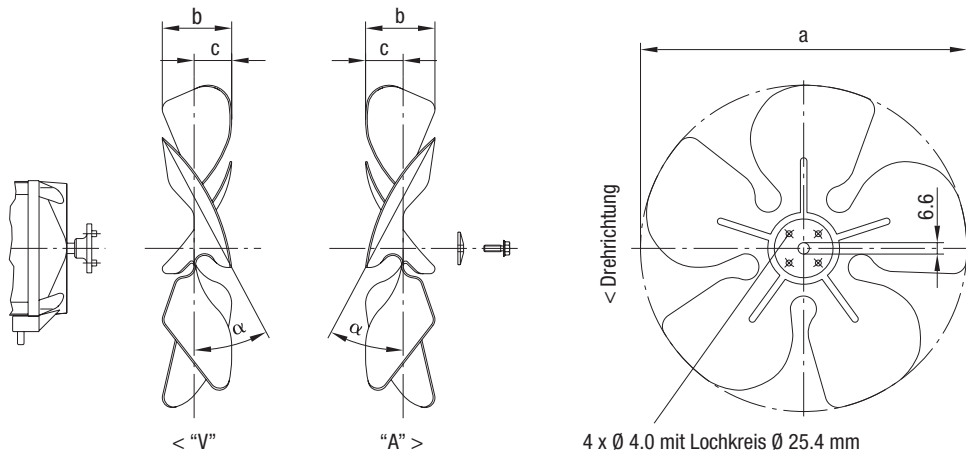
Korbenschutzgitter

Material-Nr.	Baugröße	max. Schaufelwinkel α bei "V"	max. Schaufelwinkel α bei "A"	a (mm)	b (mm)	c (mm)
27452.70201	172	34°	34°	188,0	208,0	37,5
27452.70202	200	34°	28°	212,0	236,0	37,5
27452.70203	230	28°	28°	246,0	266,0	40,0
27452.70204	254	28°	28°	270,0	290,0	40,0
27452.70205	300	-	22°	325,0	344,0	46,8

Änderungen vorbehalten.

Axialflügelräder

für NiQ-Motoren



Axialflügelräder

Material-Nr. für Förderrichtung "V"	Material-Nr. für Förderrichtung "A"	Schaufelwinkel α	a (mm)	b (mm)	c (mm)
27453.34001	27453.34201	22°	154,0	27,5	14,0
27453.34002	27453.34202	28°	154,0	32,0	16,0
27453.34003	27453.34203	34°	154,0	37,0	18,0
27453.34004	27453.34204	22°	172,0	31,0	14,5
27453.34005	27453.34205	28°	172,0	36,0	17,0
27453.34006	27453.34206	34°	172,0	42,0	21,0
27453.34007	27453.34207	22°	200,0	32,0	15,5
27453.34008	27453.34208	28°	200,0	37,5	18,0
27453.34009	27453.34209	34°	200,0	45,0	22,0
27453.34010	27453.34210	22°	230,0	35,0	17,5
27453.34011	27453.34211	28°	230,0	43,0	21,5
27453.34012	27453.34212	34°	230,0	50,0	24,0
27453.34013	27453.34213	22°	254,0	37,0	19,0
27453.34014	27453.34214	28°	254,0	45,0	23,5
27453.34015	27453.34215	34°	254,0	52,0	26,0
27453.34016	27453.34216	22°	300,0	43,0	21,5
27453.34017	27453.34217	28°	300,0	53,5	26,5
27453.34018	27453.34218	34°	300,0	61,0	30,0

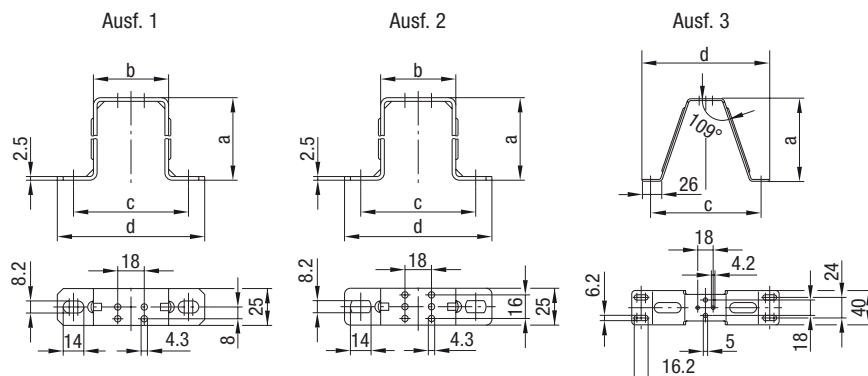
Änderungen vorbehalten.

Befestigungsbügel

für NiQ-Motoren

Material/Oberfläche

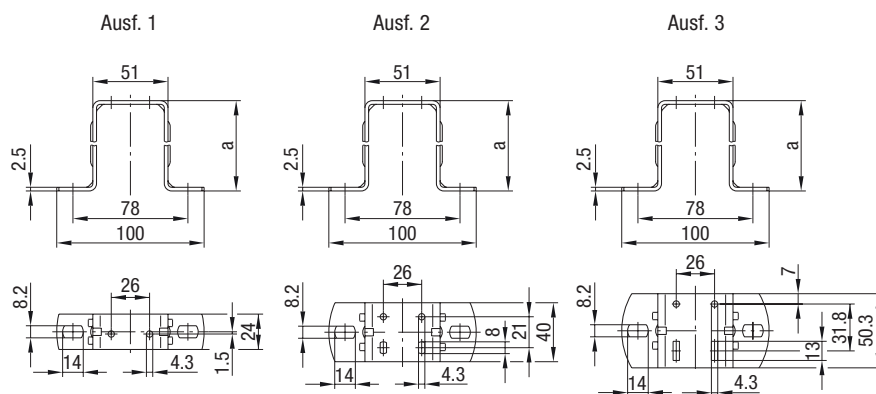
- Stahlblech, galvanisch verzinkt und blau chromatiert



Befestigungsbügel – Spurmaß 18 mm (Multifunktionsausführung)

Material-Nr.	Baugröße	Ausführung	a (mm)	b (mm)	c (mm)	d (mm)
27452.71002	172	1	56,0	51,0	78,0	100,0
27452.71005	200	2	67,0	51,0	78,0	100,0
27452.71003	230	1	74,5	51,0	78,0	100,0
27452.71004	254	2	85,5	51,0	78,0	100,0
27452.71001	300	3	112,0	–	150,0	172,0

Änderungen vorbehalten.



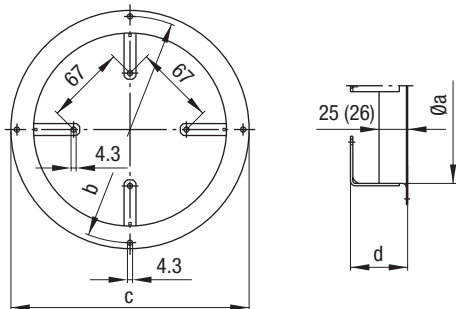
Befestigungsbügel – Spurmaß 26 mm (Standard bzw. Multifunktionsausführung)

Material-Nr.	Baugröße	Ausführung	a (mm)
27452.71201	154	1	39,0
27452.71202	172	1	52,0
27452.71203	200	1	72,0
	230	1	72,0
27452.71204	254	1	84,0
27452.71205	254	2	84,0
27452.71206	300	2	109,0
27452.71207	300	3	109,0

Änderungen vorbehalten.

Wandrings

für NiQ-Motoren



Material/Oberfläche

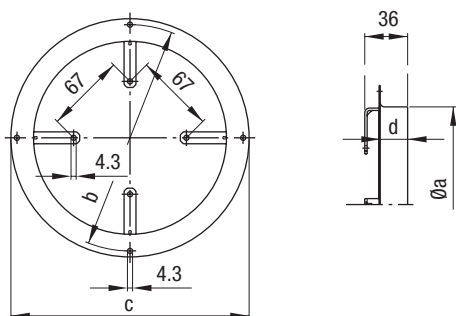
- Stahlblech, grau kunststoffbeschichtet

Wandrings, Förderrichtung "V"

Material-Nr. (Stahlblech)	Material-Nr. (Kunststoff) ¹⁾	Baugröße	max. Schaufelwinkel α	a (Kunststoff) (mm)	b (Kunststoff) (mm)	c (mm)	d (Kunststoff) (mm)
27452.70501	27452.70802	154	34°	164,0 (167,5)	190,0 (191,0)	200,0	48,0 (46,0)
27452.70502	27452.70803	172	34°	182,0 (184,5)	208,0	223,0	49,0 (46,0)
27452.70503	27452.70804	200	34°	210,0 (214,5)	236,0	246,0	48,5 (46,5)
27452.70504	–	230	28°	242,0	266,0	276,0	49,0
27452.70505	27452.70805	254	28°	264,0 (269,5)	290,0	300,0	48,0 (50,5)
27452.70506	27452.70806	300	22°	308,0 (315,0)	344,0	356,0	49,0 (50,5)

Änderungen vorbehalten.

¹⁾ Schematische Darstellung. Design kann je nach Ausführung abweichen.



Material/Oberfläche

- Stahlblech, grau kunststoffbeschichtet

Wandrings, Förderrichtung "A"

Material-Nr. (Stahlblech)	Material-Nr. (Kunststoff) ¹⁾	Baugröße	max. Schaufelwinkel α	a (Kunststoff) (mm)	b (mm)	c (Kunststoff) (mm)	d (Kunststoff) (mm)
27452.70701	–	154	34°	162,0	190,0	200,0	24,0
27452.70702	–	172	34°	180,0	208,0	223,0	24,0
27452.70703	–	200	28°	208,0	236,0	246,0	24,0
27452.70704	–	230	28°	242,0	266,0	276,0	25,5
27452.70705	27452.70807	254	28°	262,0 (269,0)	290,0	300,0 (302,0)	24,0 (44,0)
27452.70706	–	300	22°	308,0	344,0	356,0	29,0

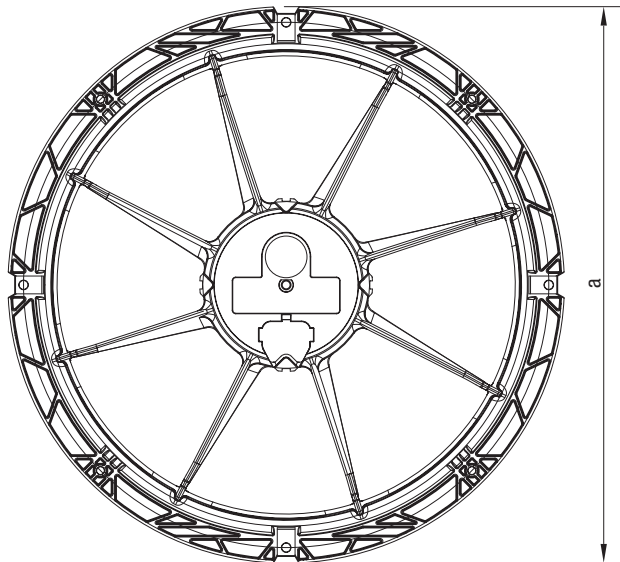
Änderungen vorbehalten.

¹⁾ Schematische Darstellung. Design kann je nach Ausführung abweichen.

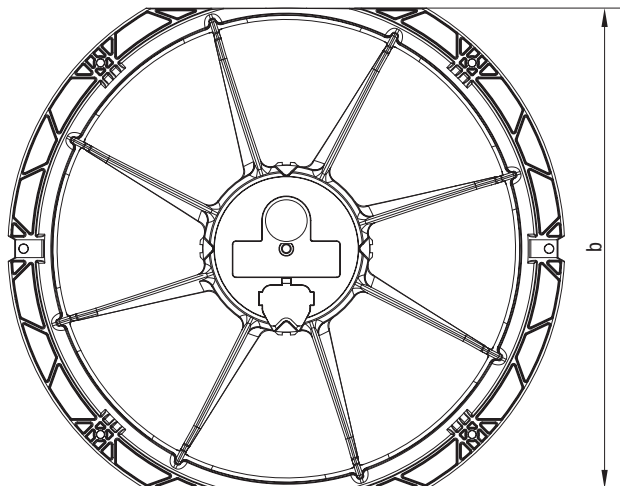
Wandringtypen

für Axialventilatoren

Typ A: Runder Wandring



Typ B: Abgeflachter Wandring



Folgende Axialventilatoren sind auch mit abgeflachtem Wandring (Typ B) verfügbar:

Wandringtypen für Axialventilatoren

Material-Nr.	Baugröße	a (mm)	b (mm)
W1G154EG5701	154	200	180
W1G154EG5702	154	200	180
W1G154EG5705	154	200	180
W1G172EC8280	172	222	202
W1G172EC9501	172	222	202
W1G172EC9101	172	222	202
W1G200EG5701	200	250	230
W1G200EG5702	200	250	230
W1G200EG5704	200	250	230
W1G200EG5705	200	250	230
W1G200EC9547	200	250	230
W1G200EC9145	200	250	230
W1G200EC87A2	200	250	230
W1G200EC91A4	200	250	230
W1G200EX9103	200	250	230
W1G200EX8703	200	250	230
W1G200EX9501	200	250	230
W1G200EX9101	200	250	230
W1G200EF4101	200	250	230
W1G200EF0101	200	250	230
W1G200EF6002	200	250	230
W1G230EB9701	230	280	260
W1G230EB8901	230	280	260
W1G250EB2101	250	312,5	285
W1G250EB1701	250	312,5	285

Änderungen vorbehalten.



Technologie *für Kühlmöbel*

ebmpapst

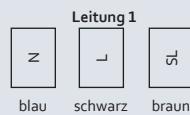
the engineer's choice

	Seite
Anschlussbilder	108
Umfeld und Rahmenbedingungen	120

Anschlussbild: ESM1)

Technische Ausstattung

- Drehzahlauswahl max/min
- ESM+ erweiterbar mit Aufsteckmodul
- Leistungsbegrenzung
- Motorstrombegrenzung
- Sanftanlauf
- Übertemperaturschutz Motor
- Drehzahlstelleingang (230 V)
- Temperaturwächter (TW) intern geschaltet
- Verpolschutz



Leitung	Bezeichnung	Farbe	Belegung / Funktion
1	N	blau	Versorgungsspannung, Spannungsbereich siehe Typenschild
	L	schwarz	Versorgungsspannung, Phase, Spannungsbereich siehe Typenschild
	SL	braun	Drehzahlauswahl: Schalter offen Drehzahl 1, Schalter geschlossen Drehzahl 2

Anschlussbild: ESM2)

Technische Ausstattung

- Drehzahlstelleingang
- Drehzahlüberwachung Hall-IC
- Motorstrombegrenzung
- Notlauf
- RS485 MODBUS-RTU
- Sonderfunktion automatische Drehzahlumschaltung
- Sonderfunktion automatische Drehzahlumschaltung und Drehrichtungsumkehr
- Übertemperaturschutz Motor
- Verpolschutz
- Temperaturwächter (TW) intern geschaltet



Leitung	Bezeichnung	Farbe	Belegung / Funktion
1	+	rot	Versorgungsspannung, Spannungsbereich siehe Typenschild
	-	blau	Versorgungsspannung, Spannungsbereich siehe Typenschild
	RSA	weiß	RS-485 Schnittstelle für MODBUS RSA / Schalteingang
	RSB	braun	RS-485 Schnittstelle für MODBUS RSB / Schalteingang

Anschlussbild: ESM3)

Technische Ausstattung

- Drehzahlausgang
- Motorstrombegrenzung
- Sanftanlauf
- Steuereingang 0-10VDC / PWM
- Übertemperaturschutz Elektronik / Motor
- Temperaturwächter (TW) intern geschaltet

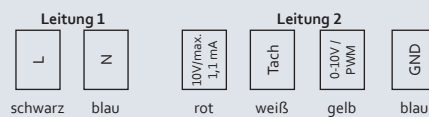


Leitung	Bezeichnung	Farbe	Belegung / Funktion
1	UN +24 VDC	rot	Spannungsversorgung 24 VDC, Restwelligkeit 3,5 %
	GND	blau	Bezugsmasse
	Tach	weiß	Drehzahlüberwachungsausgang, 1 Impuls pro Umdrehung, Isink max = 10 mA, Open Collector
	PWM/0-10VDC	gelb	Steuereingang PWM oder 0-10 V, RE > 100 K

Anschlussbild: ESM4)

Technische Ausstattung

- Drehzahlstelleingang (230 V)
- ESM+ erweiterbar mit Aufsteckmodul
- Sanftanlauf
- Übertemperaturschutz Motor
- Temperaturwächter (TW) intern geschaltet
- Ausgang 10VDC, max. 1,1 mA
- Drehzahlausgang
- Steuereingang 0-10 VDC / PWM

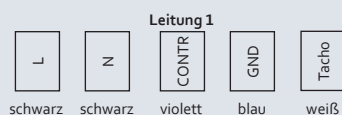


Leitung	Bezeichnung	Farbe	Belegung / Funktion
1	L	schwarz	Spannungsversorgung, Spannungsbereich siehe Typenschild
	N	blau	Neutralleiter
2	10V		Spannungsausgang 10V / 1,1 mA, galvanisch getrennt, nicht kurzschlussicher
	Tach	weiß	Drehzahlausgang: Open Collector, 1 Impuls pro Umdrehung, galvanisch getrennt
	0-10V / PWM	gelb	Steuereingang 0-10V oder PWM, galvanisch getrennt
	GND	blau	GND-Anschluss der Steuerschnittstelle

Anschlussbild: ESM5)

Technische Ausstattung

- Drehzahlregelung über Analogspannung (5-10 VDC)
- Blockierschutz

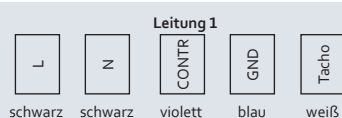


Leitung	Bezeichnung	Farbe	Belegung / Funktion
1	L	schwarz	Spannungsversorgung
	N	schwarz	Spannungsversorgung
	CONTR	violett	Drehzahlregelung
	GND	blau	Masse Drehzahlregelung
	Tacho	weiß	Tachosignal / 2

Anschlussbild: ESM6)

Technische Ausstattung

- Drehzahlregelung über PWM
- Blockierschutz

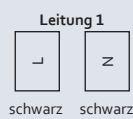


Leitung	Bezeichnung	Farbe	Belegung / Funktion
1	L	schwarz	Spannungsversorgung
	N	schwarz	Spannungsversorgung
	CONTR	violett	Drehzahlregelung
	GND	blau	Masse Drehzahlregelung
	Tacho	weiß	Tachosignal / 2

Anschlussbild: ESM7)

Technische Ausstattung

- Blockierschutz

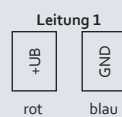


Leitung	Bezeichnung	Farbe	Belegung / Funktion
1	L	schwarz	Spannungsversorgung
	N	schwarz	Spannungsversorgung

Anschlussbild: ESM8)

Technische Ausstattung

- Blockierschutz
- Verpolschutz
- Drehzahlregelung (PWM, Analog, Temperatur, BUS) und Ausgangssignale (Alarm, Tacho) optional möglich



Leitung	Bezeichnung	Farbe	Belegung / Funktion
1	+UB	rot	Spannungsversorgung
	GND	blau	Masse

Anschlussbild: iQ1)

Verwendung

- Standard (konstante Betriebsdrehzahl)
- ROS (Reverse on Start)



Leitung	Bezeichnung	Farbe	Belegung / Funktion
1	L	braun	Spannungsversorgung Phase
	N	blau	Spannungsversorgung Neutral
	SL	grün-gelb	Schutzleiter

Anschlussbild: iQ2)

Verwendung

- 2-speed (Betrieb mit zwei Drehzahlen)
- ROD (Reverse on Demand)
- Drehzahlregelung 0-10VDC



Leitung	Bezeichnung	Farbe	Belegung / Funktion
1	L	braun	Spannungsversorgung Phase
	N	blau	Spannungsversorgung Neutral
	CW	schwarz	Steuerleitung
	SL	grün-gelb	Schutzleiter

Anschlussbild: NiQ1)

Verwendung

- Standard (konstante Betriebsdrehzahl)
- ROS (Reverse on Start)

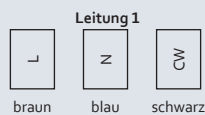


Leitung	Bezeichnung	Farbe	Belegung / Funktion
1	L	braun	Spannungsversorgung Phase
	N	blau	Spannungsversorgung Neutral

Anschlussbild: NiQ2)

Verwendung

- 2-speed (Betrieb mit zwei Drehzahlen)
- ROD (Reverse on Demand)



Leitung	Bezeichnung	Farbe	Belegung / Funktion
1	L	braun	Spannungsversorgung Phase
	N	blau	Spannungsversorgung Neutral
	CW	schwarz	Steuerleitung

Umfeld und Rahmenbedingungen

Hohe Maßstäbe für alle ebm-papst Produkte

Wir sind als ebm-papst ständig bemüht, unsere Produkte zu verbessern, um Ihnen das jeweils für Sie beste Produkt zur Verfügung zu stellen. Durch eine konsequente Marktbeobachtung fließen ständig Verbesserungen in unsere Produkte ein. Basierend auf den nachfolgend genannten Rahmenbedingungen und dem Umfeld, in dem Sie unsere Produkte einsetzen, finden Sie bei ebm-papst immer die passende Lösung.

Allgemeine Leistungsparameter

Abweichungen von den hier beschriebenen technischen Daten bzw. Rahmenbedingungen sind jeweils auf dem produktspezifischen Datenblatt angegeben.

Schutzart

Die Schutzart ist in den produktspezifischen Datenblättern angegeben.

Isolationsklasse

Die Isolationsklasse ist in den produktspezifischen Datenblättern angegeben.

Einbaulage

Die Einbaulage ist in den produktspezifischen Datenblättern angegeben.

Kondenswasserbohrungen

Informationen zu Kondenswasserbohrungen sind in den produktspezifischen Datenblättern angegeben.

Betriebsart

Die Betriebsart ist in den produktspezifischen Datenblättern angegeben.

Schutzklasse

Die Schutzklasse ist in den produktspezifischen Datenblättern angegeben.

Lebensdauer

Die Lebensdauer von ebm-papst Automotive Produkten ist abhängig von der Lebensdauer des Lagersystems.

Die Lebensdauer des Lagersystems hängt hauptsächlich von der Lagertemperatur ab. Überwiegend verwenden wir in unseren Produkten wartungsfreie Kugellager, die in jeder Einbaulage eingesetzt werden können. Als Richtwert (abhängig von den Randbedingungen) beträgt die Lebensdauererwartung L10 der Kugellager bei 40 °C Umgebungstemperatur ca. 40.000 Betriebsstunden.

Gerne erstellen wir für Sie eine Lebensdauerberechnung, die Ihre speziellen Einsatzbedingungen berücksichtigt.

Motorschutz / Temperaturschutz

Informationen zu Motorschutz und Temperaturschutz sind in den produktspezifischen Datenblättern angegeben.

Abhängig von Motortyp und Einsatzbereich sind folgende Schutzmethoden vorgesehen:

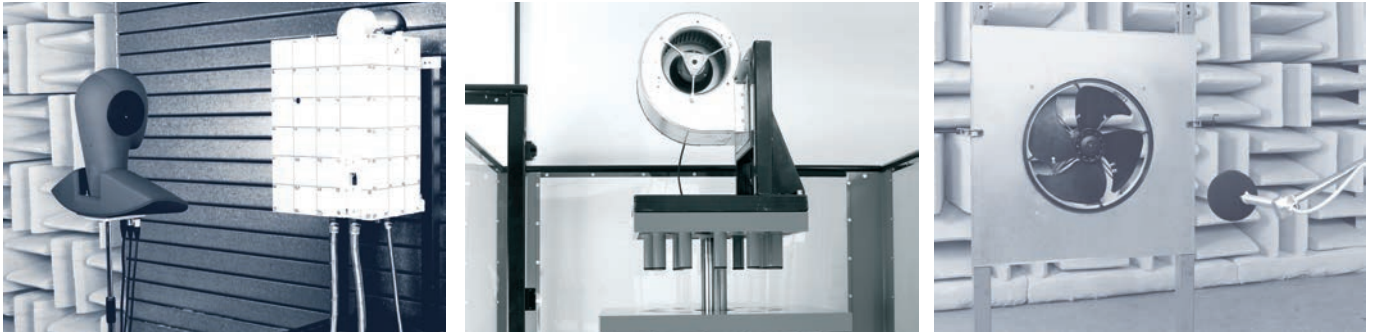
- Temperaturwächter, verschaltet
- PTC/NTC mit Elektronikauswertung
- Strombegrenzung über Elektronik

Mechanische Beanspruchungen / Leistungsparameter

Alle ebm-papst Produkte werden umfangreichen Prüfungen unterzogen, die den normativen Vorgaben entsprechen, in die aber auch die umfangreichen Erfahrungen von ebm-papst einfließen.

Hochspannungs- und Isolationsprüfungen

Sollen in der Applikation Hochspannungs- oder Isolationsprüfungen durchgeführt werden, so müssen vorher sämtliche Anschlussleitungen des Ventilators abgeklemmt werden.



Wuchtgüte

Die Prüfungen der Wuchtgüte werden durchgeführt nach:

- Restunwucht nach DIN ISO 1940
- Standard Auswucht-Gütestufe G 6.3

Sollten Sie für Ihren besonderen Anwendungsfall eine höhere Gütestufe benötigen, sprechen Sie mit uns und geben Sie das in Ihrer Bestellung bitte an.

Chemisch-physikalische Beanspruchungen / Leistungsparameter

Bei Fragen zu chemisch-physikalischen Beanspruchungen wenden Sie sich bitte an Ihren ebm-papst Ansprechpartner.

Einsatzgebiete, Branchen & Anwendungen

Unsere Produkte kommen in zahlreichen Branchen und Anwendungen zum Einsatz:

Die Produkte in diesem Katalog sind speziell für Kühlmöbel ausgelegt!

Gesetzliche und normative Vorgaben

Die im Katalog beschriebenen Produkte werden nach den für das jeweilige Produkt und, wenn bekannt, nach den Gegebenheiten des jeweiligen Einsatzbereiches, geltenden Normen entwickelt und gefertigt.

Normen

Angaben zu Normen finden Sie in den produktspezifischen Datenblättern.

EMV

Angaben zu EMV-Normen finden Sie in den produktspezifischen Datenblättern.

Die Einhaltung der EMV-Normen muss am Endgerät beurteilt werden, da durch verschiedene Einbauverhältnisse veränderte EMV-Eigenschaften auftreten können.

Zulassungen

Sollten Sie für Ihr ebm-papst Produkt eine entsprechende Zulassung (e1, UL, u. a.) benötigen, sprechen Sie bitte mit uns.

Die meisten unserer Produkte können mit der jeweiligen Zulassung geliefert werden.

Bereits vorhandene Zulassungen finden Sie in den produktspezifischen Datenblättern.

Luftleistungsmessungen

Alle Luftleistungsmessungen werden auf saugseitigen Kammerprüfständen konform zu den Anforderungen der ISO 5801 und der DIN 24163 durchgeführt. Die Ventilatorprüflinge sind frei ansaugend und frei ausblasend an die Messkammer angebaut (Installationskategorie A) und werden mit Nennspannung, bei Wechselstrom auch mit Nennfrequenz, ohne zusätzliche Anbauteile wie z. B. Schutzgitter betrieben.

Die dargestellten Luftleistungskennlinien beziehen sich entsprechend den Normanforderungen auf eine Luftdichte von 1,15 kg/m³.

Umfeld und Rahmenbedingungen

Messbedingungen für Luft- und Geräuschmessungen

Produkte von ebm-papst werden unter folgenden Bedingungen gemessen:

- Axial- und Diagonalventilatoren in Förderrichtung "V" in Volldüse ohne Schutzgitter
- rückwärts gekrümmte Radialventilatoren freilaufend mit Einströmdüse
- vorwärts gekrümmte, ein- und doppelseitig saugende Radialventilatoren mit Gehäuse

Geräuschmessungen

Alle Geräuschmessungen werden in reflexionsarmen Prüfräumen mit schallhartem Boden durchgeführt. Die ebm-papst Akustikprüfräume erfüllen dabei die Anforderungen der Genauigkeitsklasse 1 nach DIN EN ISO 3745. Zur Geräuschmessung sind die Ventilatorprüflinge in einer schallharten Wand positioniert und werden mit Nennspannung, bei Wechselstrom auch mit Nennfrequenz, ohne zusätzliche Anbauteile wie z. B. Schutzgitter betrieben.

Schalldruck- und Schalleistungspegel

Alle Geräuschwerte werden konform zu ISO 13347, DIN 45635 und ISO 3744/3745 nach Genauigkeitsklasse 2 ermittelt und A-bewertet angegeben.

Bei der Messung des Schalldruckpegels L_p befindet sich das Mikrofon auf der Ansaugseite des Ventilatorprüflings, in der Regel im Abstand von 1 m auf der Ventilatorachse.

Zur Messung der Schalleistungspegel L_w werden 10 Mikrofone auf einer Hüllfläche auf der Saugseite des Ventilatorprüflings verteilt (siehe Grafik). Überschlägig lässt sich der gemessene Schalleistungspegel aus dem Schalldruckpegel durch Addition von 7 dB berechnen.

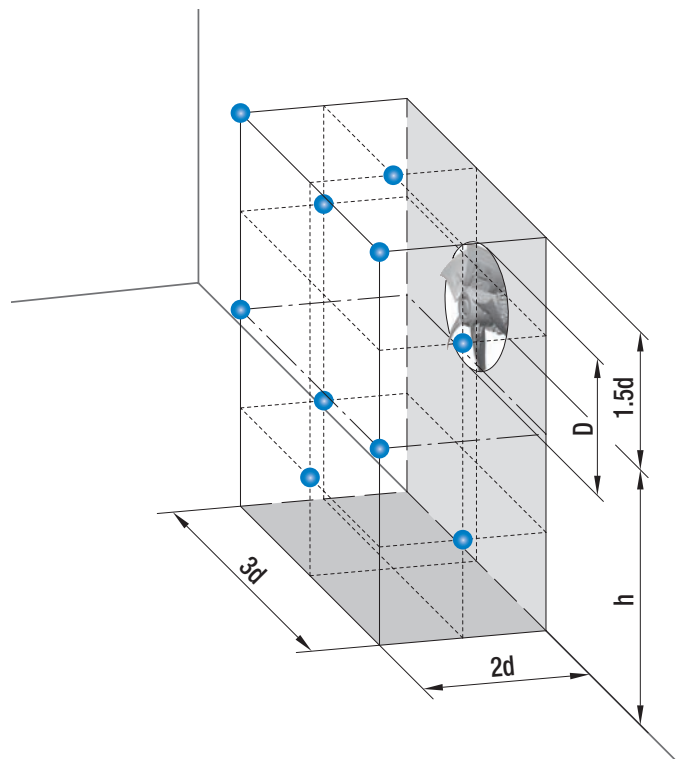
Messaufbau nach ISO 13347-3 bzw. DIN 45635-38:

- 10 Messpunkte

$$d \geq D$$

$$h = 1,5d \dots 4,5d$$

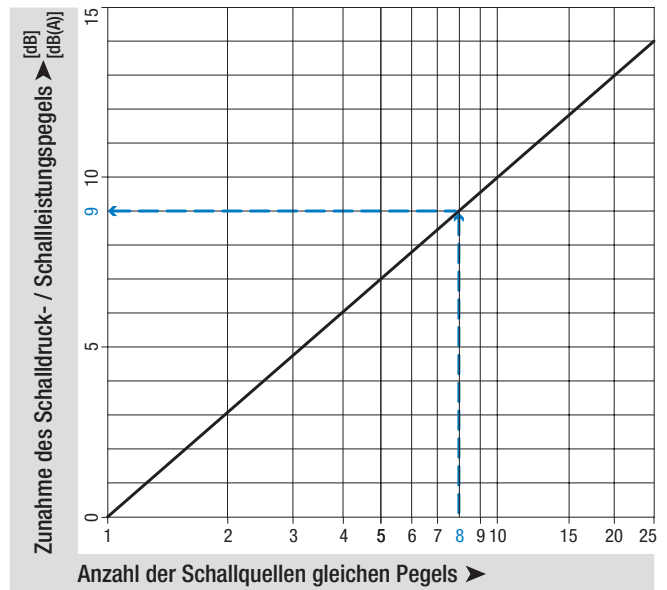
$$\text{Messflächeninhalt } S = 6d^2 + 7d(h + 1,5d)$$



Summenpegel von mehreren Schallquellen mit gleichem Pegel

Die Addition von 2 Schallquellen mit gleichem Pegel ergibt eine Pegelerhöhung von ca. 3 dB. Das Geräuschverhalten mehrerer gleicher Ventilatoren kann basierend auf den im Datenblatt angegebenen Schallwerten vorausbestimmt werden. Dies geschieht mit nebenstehendem Diagramm.

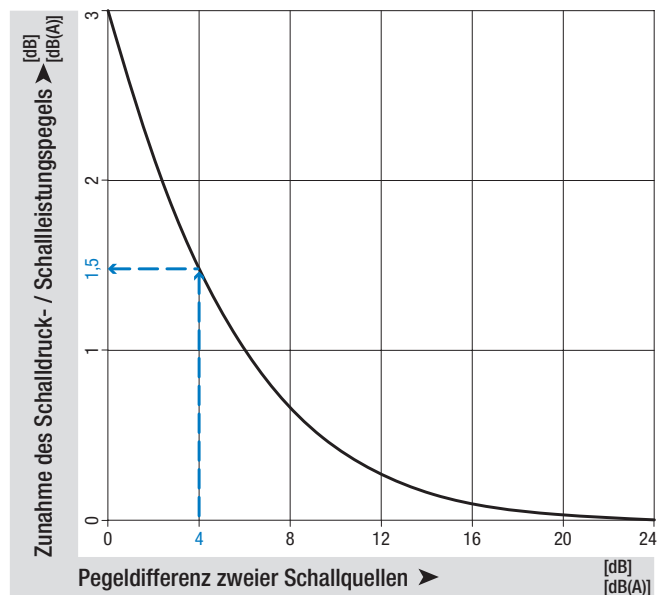
Beispiel: Auf einem Verflüssiger befinden sich 8 Axialventilatoren A3G800. Der Schalldruckpegel eines Ventilators liegt laut Datenblatt bei 75 dB(A). Die Pegelzunahme ermittelt aus dem Diagramm ist 9 dB. Somit ist mit einem Gesamtpegel der Anlage von 84 dB(A) zu rechnen.



Summenpegel von zwei Schallquellen mit unterschiedlichem Pegel

Das Geräuschverhalten zweier verschiedener Ventilatoren kann basierend auf den im Datenblatt angegebenen Schallwerten vorausbestimmt werden. Dies geschieht mit nebenstehendem Diagramm.

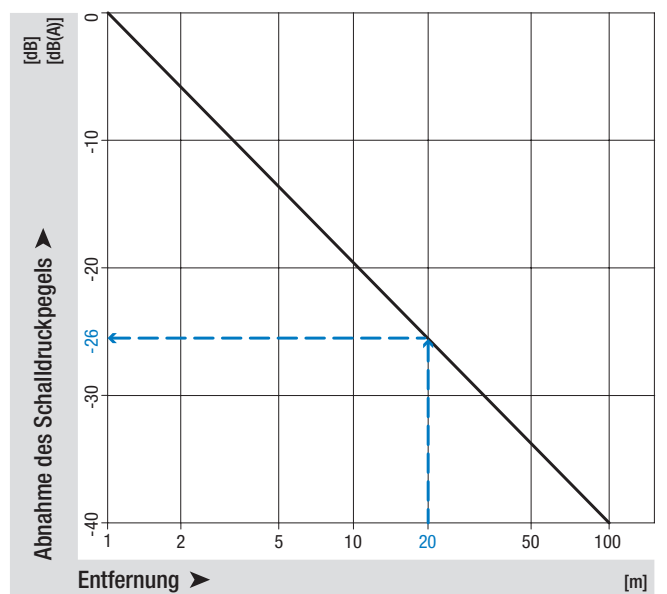
Beispiel: In einem lufttechnischen Gerät befinden sich ein Axialventilator A3G800 mit einem Schalldruckpegel von 75 dB(A) im Betriebspunkt und ein Axialventilator A3G710 mit 71 dB(A). Die Pegeldifferenz ist 4 dB. Die Pegelzunahme kann nun im Diagramm mit ca. 1,5 dB abgelesen werden. Somit ist mit einem Gesamtpegel des Gerätes von 76,5 dB(A) zu rechnen.



Abstandsgesetze

Der Schalleistungspegel ist unabhängig vom Abstand zur Geräuschquelle. Im Gegensatz dazu nimmt der Schalldruckpegel mit zunehmender Entfernung von der Schallquelle ab. Das nebenstehende Diagramm zeigt die Pegelabnahme unter Fernfeldbedingungen. Fernfeldbedingungen liegen vor, wenn der Abstand zwischen Mikrophon und Ventilator im Vergleich zum Ventilatordurchmesser und zur betrachteten Wellenlänge groß ist. Genaue Informationen zum Thema Fernfeld sind aufgrund der Komplexität der Literatur zu entnehmen. Pro Abstandsverdopplung nimmt der Pegel im Fernfeld um 6 dB ab. Im Nahfeld des Ventilators gelten andere Zusammenhänge und die Pegelabnahmen können deutlich geringer sein. Das nachfolgende Beispiel gilt nur für Fernfeldbedingungen und kann durch Einbaueffekte stark variieren:

Bei einem Axialventilator A3G300 wurde im Abstand von 1 m ein Schalldruckpegel von 65 dB(A) gemessen. Aus nebenstehendem Diagramm ergäbe sich in einem Abstand von 20 m eine Reduzierung von 26 dB, d.h. ein Schalldruckpegel von 39 dB(A).



Umfeld und Rahmenbedingungen

Strömungstechnische Grundlagen

Weiterführende Informationen finden Sie in unserer Broschüre "Technologie - Grundlagen"

Betriebsbereich Axialventilatoren:

Rechts vom "Sattel" (rechter Teil der Luftleistungskennlinie):

- maximaler Wirkungsgrad
- minimales Geräusch

Links vom "Sattel" (linker Teil der Luftleistungskennlinie):

- Strömungsabriss
- einbrechender Wirkungsgrad
- sprunghaft ansteigendes Geräusch

Der optimale Einsatzbereich des Ventilators ist in nebenstehender Kennlinie grün hinterlegt.

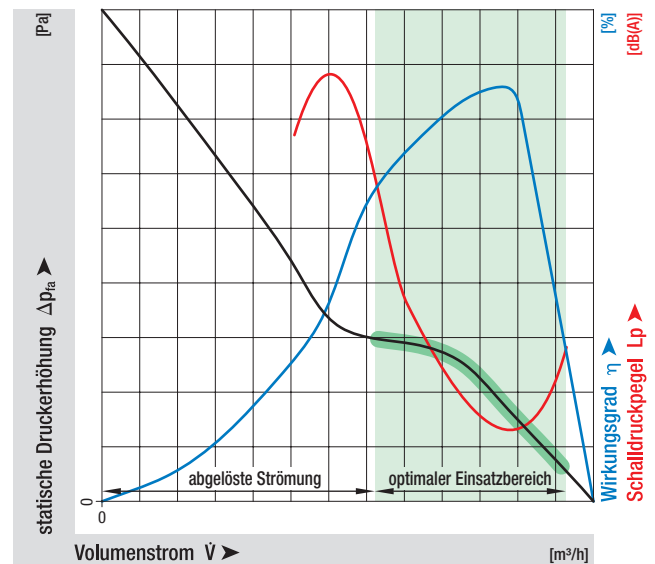
Effekte durch Schutzgitter:

Die Montage eines Schutzgitters reduziert die Luftleistung des Axialventilators.

Überschlägig lässt sich der Druckverlust in Pa nach folgender Gleichung berechnen:

$$\Delta p_{SG} = \epsilon_{SG} \cdot 10^{-8} \cdot \dot{V}^2 \quad \dot{V} \text{ in [m}^3/\text{h]}$$

Für die bei ebm-papst verwendeten Schutzgitter kann der Korrekturfaktor ϵ_{SG} abhängig vom Laufraddurchmesser D aus nebenstehender Tabelle entnommen werden.



Durchmesser D	Korrekturfaktor ϵ_{SG}
400	90
450	55
500	35

Betriebsbereich Radialventilatoren:

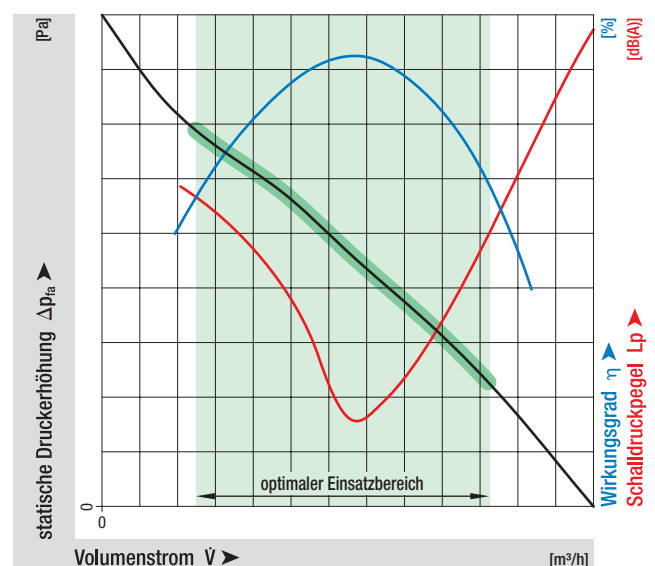
Mittlerer Teil der Luftleistungskennlinie:

- maximaler Wirkungsgrad
- minimales Geräusch

Links und rechts vom mittleren Teil der Luftleistungskennlinie:

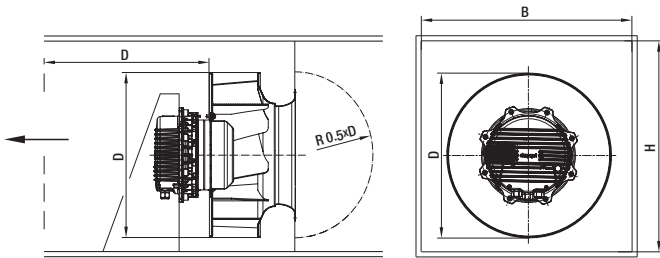
- reduzierter Wirkungsgrad
- ansteigendes Geräusch

Der optimale Einsatzbereich des Ventilators ist in nebenstehender Kennlinie grün hinterlegt.

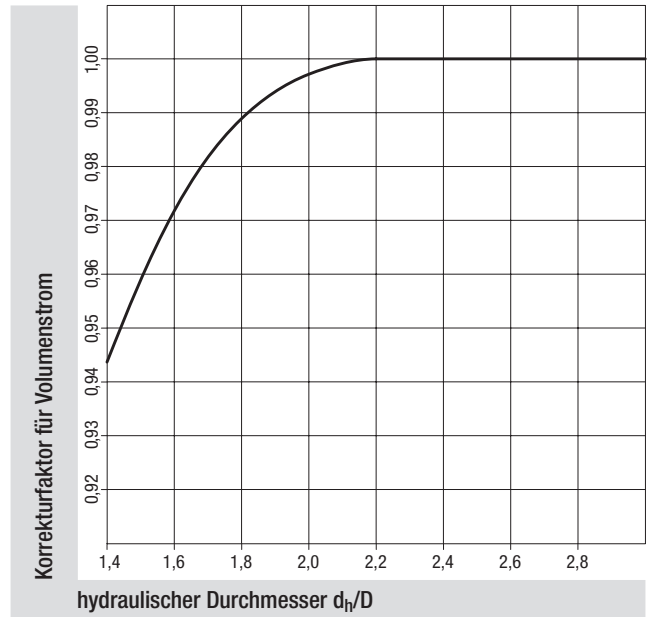


Effekte durch Einbauraum:

Beim Einbau in eine eckige Box kann es zur Verminderung der Luftleistung kommen.



- d_h = hydraulischer Durchmesser
Formel: $d_h = 2 \times B \times H / (B + H)$
- B = Breite der Box
- H = Höhe der Box
- D = Außendurchmesser des Ventilators



Volumenstrombestimmung für Einströmdüsen mit Druckentnahme:

Das Wirkdruckverfahren vergleicht den statischen Druck vor der Einströmdüse mit dem statischen Druck in der Einströmdüse. Der Volumenstrom lässt sich aus dem Wirkdruck (Differenzdruck der statischen Drücke) nach folgender Gleichung berechnen:

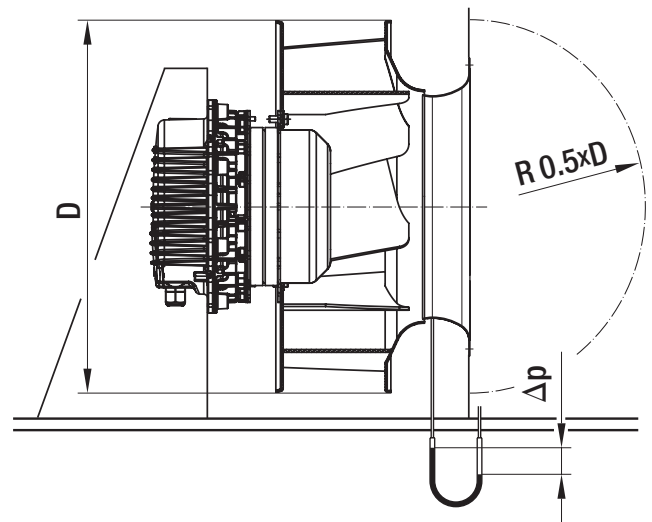
$$q_V = k \cdot \sqrt{\Delta p} \quad q_V \text{ in [m}^3/\text{h]} \text{ und } \Delta p \text{ in [Pa]}$$

Soll auf konstanten Volumenstrom geregelt werden, ist der Düsendruck konstant zu halten:

$$\Delta p = q_V^2 : k^2$$

k berücksichtigt die spezifischen Düseigenschaften.

Die Druckentnahme erfolgt an 1 (4) Stelle(n) am Umfang der Einströmdüse. Der kundenseitige Anschluss erfolgt über eine eingebaute T-Schlauchverbindung. Die Schlauchverbindung ist geeignet für Pneumatikschläuche mit Innendurchmesser 4 mm.

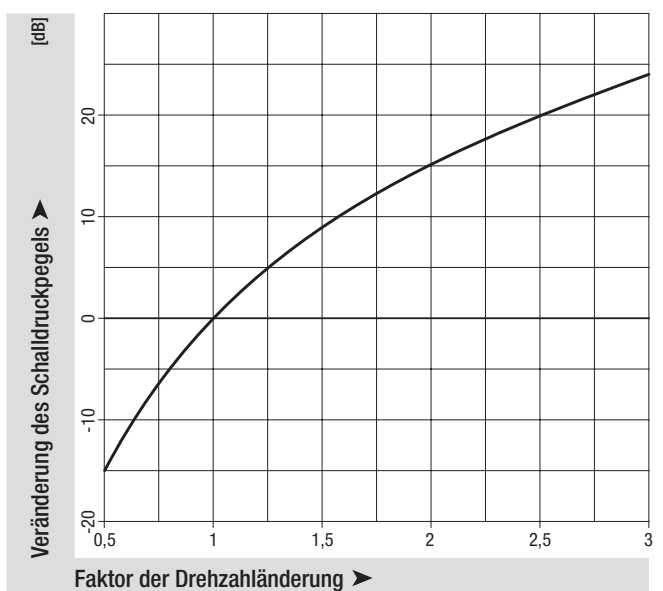


Einfluss der Drehzahl n auf den Schalleistungspegel Lw:

Bei Änderung der Drehzahl lässt sich der Schalleistungspegel näherungsweise mit nebenstehendem Diagramm und folgender Formel ermitteln:

$$Lw_2 - Lw_1 = 50 \text{ dB} \cdot \log(n_2 : n_1)$$

- Lw_1 = Schalleistungspegel nach Drehzahländerung
- Lw_2 = Schalleistungspegel vor Drehzahländerung
- n_1 = geänderte Drehzahl
- n_2 = Ausgangsdrehzahl



ebm-papst Mulfingen GmbH & Co. KG

Bachmühle 2
74673 Mulfingen
GERMANY
Phone +49 7938 81-0
Fax +49 7938 81-110
info1@de.ebmpapst.com



ebm-papst St. Georgen GmbH & Co. KG

Hermann-Papst-Straße 1
78112 St. Georgen
GERMANY
Phone +49 7724 81-0
Fax +49 7724 81-1309
info2@de.ebmpapst.com



ebm-papst Landshut GmbH

Hofmark-Aich-Straße 25
84030 Landshut
GERMANY
Phone +49 871 707-0
Fax +49 871 707-465
info3@de.ebmpapst.com



Vertretungen

Weltweit

ebmpapst

the engineer's choice

	Seite
ebm-papst in Deutschland	128
ebm-papst in Europa	129
ebm-papst in Amerika und Afrika	131
ebm-papst in Asien	132
ebm-papst in Ozeanien	133

ebm-papst in Deutschland



Berlin
Dipl.-Ing. (TH) Jens Duchow
Händelstraße 7
16341 Panketal
GERMANY
Phone +49 30 944149-62
Fax +49 30 944149-63
Jens.Duchow@de.ebmpapst.com



Bielefeld
Dipl.-Ing. (FH) Wolf-Jürgen Weber
Niehausweg 13
33739 Bielefeld
GERMANY
Phone +49 5206 91732-31
Fax +49 5206 91732-35
Wolf-Juergen.Weber@de.ebmpapst.com



Dortmund
Dipl.-Ing. (FH) Hans-Joachim Pundt
Auf den Steinern 3
59519 Möhnensee-Völlinghausen
GERMANY
Phone +49 2925 800-407
Fax +49 2925 800-408
Hans-Joachim.Pundt@de.ebmpapst.com



Frankfurt
Dipl.-Ing. Christian Kleffmann
Dr.-Hermann-Krause-Straße 23
63452 Hanau
GERMANY
Phone +49 6181 1898-12
Fax +49 6181 1898-13
Christian.Kleffmann@de.ebmpapst.com



Halle
Dipl.-Ing. (TU) Michael Hanning
Lercheneck 4
06198 Salztal / OT Lieskau
GERMANY
Phone +49 345 55124-56
Fax +49 345 55124-57
Michael.Hanning@de.ebmpapst.com



Hamburg
Ingenieurbüro Breuell GmbH
Ing. Dirk Kahl
Elektroingenieur
Oststraße 96
22844 Norderstedt
GERMANY
Phone +49 40 538092-19
Fax +49 40 538092-84
Kahl@breuell-hilgenfeldt.de



Heilbronn / Heidelberg
Wolfgang Richter
Büttelsbergweg 18
97980 Bad Mergentheim-Rengershausen
GERMANY
Phone +49 7937 32200-33
Fax +49 7938 81-110
Wolfgang.Richter@de.ebmpapst.com



Kassel
Dipl.-Ing. (FH) Ralph Brück
Hoherainstraße 3 b
35075 Gladenbach
GERMANY
Phone +49 6462 4071-10
Fax +49 6462 4071-11
Ralph.Brueck@de.ebmpapst.com



Koblenz
Winfried Schaefer
Hinter der Kirch 10
56767 Uersfeld
GERMANY
Phone +49 2657 16-96
Fax +49 2657 16-76
Winfried.Schaefer@de.ebmpapst.com



München
Dipl.-Wirt.-Ing. (FH) Jens Peter
Landsbergerstraße 14
86932 Pürgen
GERMANY
Phone +49 7971 91909-49
Fax +49 8196 99877-55
Jens.Peter@de.ebmpapst.com



Nürnberg
Dipl.-Wirt.-Ing. (FH) Axel Resch
Dr.-August-Koch-Str. 1
91639 Wolframs-Eschenbach
GERMANY
Phone +49 9875 9783-170
Fax +49 9875 9783-171
Axel.Resch@de.ebmpapst.com



Offenburg
Dipl.-Ing. (FH) Ralf Braun
Hubeneck 21
77704 Oberkirch
GERMANY
Phone +49 7802 9822-52
Fax +49 7802 9822-53
Ralf.Braun@de.ebmpapst.com



Stuttgart
Dipl.-Ing. (FH) Rudi Weinmann
Hindenburgstraße 100/1
73207 Plochingen
GERMANY
Phone +49 7153 9289-80
Fax +49 7153 9289-81
Rudi.Weinmann@de.ebmpapst.com



Ulm
M.Sc. Reinhard Sommerreißer
Einsteinstraße 7a
86674 Baar / Schwaben
GERMANY
Phone +49 8276 5899-775
Fax +49 7938 81-110
Reinhard.Sommerreisser@de.ebmpapst.com

Distributoren



Frankfurt
R.E.D. Handelsgesellschaft mbH
Gutenbergstraße 3
63110 Rodgau - Jügesheim
GERMANY
Phone +49 6106 841-0
Fax +49 6106 841-111
info@red-elektromechanik.de
www.red-elektromechanik.de



Hamburg
Breuell + Hilgenfeldt GmbH
Oststraße 96
22844 Norderstedt
GERMANY
Phone +49 40 538092-20
Fax +49 40 538092-84
info@breuell-hilgenfeldt.de



München
A. Schweiger GmbH
Ohmstraße 1
82054 Sauerlach
GERMANY
Phone +49 8104 897-0
Fax +49 8104 897-90
info@schweiger-gmbh.de
www.schweiger-gmbh.com

● **Express Service-Center** (1 bis 5 Stück)



Nord
Breuell + Hilgenfeldt GmbH
Oststraße 96
22844 Norderstedt
GERMANY
Phone +49 40 538092-20
Fax +49 40 538092-84
info@breuell-hilgenfeldt.de





Süd
HDS Ventilatoren Vertriebs GmbH
Glaswiesenstraße 1
74677 Dörzbach
GERMANY
Phone +49 7937 80355-20
Fax +49 7937 80355-25
info@hds-gmbh.net
www.hds-gmbh.net



ebm-papst in Europa

Europa

 **Belgien**
ebm-papst Benelux B.V.
 Sales office Belgium-Luxemburg
 Romeinsestraat 6/0101
Research Park Haasrode
3001 Heverlee-Leuven
BELGIUM
Phone +32 16 396-200
Fax +32 16 396-220
info@be.ebmpapst.com
www.ebmpapst.be

 **Bulgarien**
ebm-papst Romania S.R.L.
 Str. Tarnavei No. 20
 500327 Brasov
ROMANIA
Phone +40 268 331859
Fax +40 268 312805
dudasludovic@xnet.ro

 **Dänemark**
ebm-papst Denmark ApS
 Vallensbækvej 21
 2605 Brøndby
DENMARK
Phone +45 43 631111
Fax +45 43 630505
mail@dk.ebmpapst.com
www.ebmpapst.dk

 **Estland**
ebm-papst Oy, Eesti Filiaal
 Keskk tee 21
 Aaviku küla, Jüri Tehnopark
75301 Rae Vald, Harjumaa
ESTONIA
Phone +372 65569-78
www.ebmpapst.ee

 **Finnland**
ebm-papst Oy
 Puistotie 1
 02760 Espoo
FINLAND
Phone +358 9 887022-0
Fax +358 9 887022-13
mailbox@ebmpapst.fi
www.ebmpapst.fi

 **Frankreich**
ebm-papst sarl
 Parc d'Activités Nord
 1 rue Mohler – BP 62
67212 Obernai Cedex
FRANCE
Phone +33 3 88 66 88 03
info@ebmpapst.fr
www.ebmpapst.fr

 **Griechenland**
HELCOMA
 HELLAS IKE
 65, Davaki street
17672 Kallithea-Attiki
GREECE
Phone +30 210 9513-705
Fax +30 210 9513-490
contact@helcoma.gr
www.helcoma.gr

 **Großbritannien**
ebm-papst UK Ltd.
 Chelmsford Business Park
 Chelmsford Essex CM2 5EZ
UNITED KINGDOM
Phone +44 1245 468555
Fax +44 1245 466336
sales@uk.ebmpapst.com
www.ebmpapst.co.uk

 ebm-papst Automotive & Drives (UK) Ltd.
 The Smithy
Fidlers Lane
East Ilsley, Berkshire RG20 7LG
UNITED KINGDOM
Phone +44 1635 2811-11
Fax +44 1635 2811-61
A&Dsales@uk.ebmpapst.com
www.ebmpapst-ad.com




 **Irland**
ebm-papst UK Ltd.
 Chelmsford Business Park
 Chelmsford Essex CM2 5EZ
UNITED KINGDOM
Phone +44 1245 468555
Fax +44 1245 466336
sales@uk.ebmpapst.com
www.ebmpapst.co.uk

 AuBren Limited
 Portlaoise Business & Technology Park
 Mountrath Road
Portlaoise, Co. Laois
IRELAND
Phone +353 57 8664343
Fax +353 57 8664346
sales@ie.aubren.com
www.aubren.com

 **Island**
RJ Engineers
 Stangarhyl 1a
 110 Reykjavik
ICELAND
Phone +354 567 8030
Fax +354 567 8015
rj@rj.is
www.rj.is

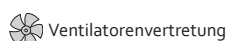
 **Italien**
ebm-papst Srl
 Via Cornaggia 108
 22076 Mozzate (Co)
ITALY
Phone +39 0331 836201
Fax +39 0331 821510
info@it.ebmpapst.com
www.ebmpapst.it

 **Kroatien**
ebm-papst Industries Kft.
 Ezred u. 2.
 1044 Budapest
HUNGARY
Phone +36 1 8722-190
Fax +36 1 8722-194
office@hu.ebmpapst.com

 **Mazedonien**
ebm-papst Industries Kft.
 Ezred u. 2.
 1044 Budapest
HUNGARY
Phone +36 1 8722-190
Fax +36 1 8722-194
office@hu.ebmpapst.com

 **Niederlande**
ebm-papst Benelux B.V.
 Polbeemd 7 - 5741 TP Beek en Donk
 P.O. Box 140 - 5740 AC Beek en Donk
NETHERLANDS
Phone +31 492 502-900
Fax +31 492 502-950
verkoop@nl.ebmpapst.com
www.ebmpapst.nl

ebm-papst Heating Systems B.V.
Van Veldekecade 360
5216 KT 's-Hertogenbosch
NETHERLANDS
Phone +31 73 648 89 00
Fax +31 73 648 89 11
info@ebmpapst-hs.nl
www.ebmpapst-hs.nl



ebm-papst in Europa



Norwegen

ebm-papst AS
P.B. 173 Holmlia
1203 Oslo
NORWAY
Phone +47 22 763340
Fax +47 22 619173
mailbox@ebmpapst.no
www.ebmpapst.no



Österreich

ebm-papst Motoren & Ventilatoren GmbH
Straubingstraße 17
4030 Linz
AUSTRIA
Phone +43 732 321150-0
Fax +43 732 321150-20
info@at.ebmpapst.com
www.ebmpapst.at



Polen

ebm-papst Polska Sp. z o.o.
ul. Annopol 4A
03236 Warszawa
POLAND
Phone +48 22 6757819
Fax +48 22 6769587
office@ebmpapst.pl
www.ebmpapst.pl



Portugal

ebm-papst (Portugal), Lda.
Centro Empresarial de Alverca
Rua de Adarse, Vale D'Ervas
Corpo D / Fracção 3
2615-178 Alverca do Ribatejo
PORTUGAL
Phone +351 218 394 880
Fax +351 218 394 759
info@pt.ebmpapst.com
www.ebmpapst.pt



Rumänien

ebm-papst Romania S.R.L.
Str. Tarnavei Nr. 20
500327 Brasov
ROMANIA
Phone +40 268 331859
Fax +40 268 312805
dudasludovic@xnet.ro



Russland

ebm-papst Rus GmbH
Olimpiyskiy prospect 29A, office 418
141006 Mytistschi, Oblast Moskau
RUSSIA
Phone +7 495 9807524
Fax +7 495 5140924
info@ebmpapst.ru
www.ebmpapst.ru



ebm-papst Ural GmbH

Posadskaja-Strasse, 23(E), 3
620102 Ekaterinburg
RUSSIA
Phone +7 343 2338000
Fax +7 343 2337788
Konstantin.Molokov@ru.ebmpapst.com
www.ebmpapst.ru



Schweden

ebm-papst AB
Äggelundavägen 2
17562 Järfälla
SWEDEN
Phone +46 10 4544400
Fax +46 8 362306
info@ebmpapst.se
www.ebmpapst.se



Schweiz

ebm-papst AG
Rütisbergstrasse 1
8156 Oberhasli
SWITZERLAND
Phone +41 44 73220-70
Fax +41 44 73220-77
verkauf@ebmpapst.ch
www.ebmpapst.ch



Serbien & Montenegro

ebm-papst Industries Kft.
Ezred u. 2.
1044 Budapest
HUNGARY
Phone +36 1 8722-190
Fax +36 1 8722-194
office@hu.ebmpapst.com



Spanien

ebm-papst Ibérica S.L.
Avda. del Sistema Solar, 29
28830 San Fernando de Henares (Madrid)
SPAIN
Phone +34 91 6780894
Fax +34 91 6781530
ventas@ebmpapst.es
www.ebmpapst.es



Tschechien / Slowakei

ebm-papst CZ s.r.o.
Kaštanová 34a
620 00 Brno
CZECH REPUBLIC
Phone +420 544 502-411
Fax +420 547 232-622
info@ebmpapst.cz
www.ebmpapst.cz



Türkei

Akantel Elektronik San. Tic. LTD. Sti.
Atatürk Organize Sanayi
Bölgesi 10007 SK. No.:6
35620 Cigli-Izmir
TURKEY
Phone +90 232 3282090
Fax +90 232 3280270
akantel@akantel.com.tr
www.ebmpapst.com.tr



Ukraine

ebm-papst Ukraine LLC
Lepse Boulevard, 4, Building 21
03067 Kiev
UKRAINE
Phone +38 044 2063091
Fax +38 044 2063091
mail@ebmpapst.ua
www.ebmpapst.ua



Ungarn

ebm-papst Industries Kft.
Ezred u. 2.
1044 Budapest
HUNGARY
Phone +36 1 8722-190
Fax +36 1 8722-194
office@hu.ebmpapst.com



Weißrussland

ebm-papst Bel AgmbH
4th Montazhnikov side street
House 6, Office 332
BY-220019 Minsk
BELARUS
Phone +375 17 2015216
Fax +375 17 2015216
info@by.ebmpapst.com
www.ebmpapst.by



Zypern

Helcoma
E. Rota and Co. OE
Davaki 65
17672 Kallithea-Attiki
GREECE
Phone +30 210 9513-705
Fax +30 210 9513-490
contact@helcoma.gr
www.helcoma.gr



ebm-papst in Amerika und Afrika

Amerika



Argentinien

ebm-papst Argentina S.A.
Parque Industrial Canning Etapa II - Nave
61A, Perito Moreno 845, Canning (1804),
Buenos Aires
ARGENTINA
Phone +54 11 46576135
Fax +54 11 46572092
ventas@ar.ebmpapst.com
www.ebmpapst.com.ar



Brasilien

ebm-papst Motores Ventiladores Ltda.
Av. José Giorgi, 301 Galpões B6+B7
Condominio Logical Center
06707-100 Cotia - São Paulo
BRAZIL
Phone +55 11 4613-8700
Fax +55 11 4777-1456
vendas@br.ebmpapst.com
www.ebmpapst.com.br



Kanada

ebm-papst Canada Inc.
419 King Street West, Suite 603A
Oshawa, ON, L1J2K5
CANADA
Phone +1 905 420-3533
Fax +1 905 420-3772
sales@ca.ebmpapst.com
www.ebmpapst.ca



Mexiko

ebm Industrial S. de R.L. de C.V.
Paseo de Tamarindos 400-A-5to Piso
Col. Bosques de las Lomas
Mexico 05120, D.F.
MEXICO
Phone +52 55 3300-5144
Fax +52 55 3300-5243
sales@mx.ebmpapst.com
www.ebmpapst.com.mx

USA



ebm-papst Inc.
P.O. Box 4009
100 Hyde Road
Farmington, CT 06034
UNITED STATES
Phone +1 860 674-1515
Fax +1 860 674-8536
sales@us.ebmpapst.com
www.ebmpapst.us



ebm-papst Inc.
Automotive & Drives Business Unit
3200 Greenfield Road, Suite 130
Dearborn, MI 48120
UNITED STATES
Phone +1 313 406-8080
Fax +1 313 406-8081
automotive@us.ebmpapst.com
www.ebmpapst-automotive.us

Afrika



Südafrika

ebm-papst South Africa (Pty) Ltd.
P.O. Box 3124
1119 Yacht Avenue
2040 Honeydew
SOUTH AFRICA
Phone +27 11 794-3434
Fax +27 11 794-5020
info@za.ebmpapst.com
www.ebmpapst.co.za



Ventilatorenvertretung



Kompaktlüftervertretung



Motorenspezialist



Motorenvertretung

ebm-papst in Asien

Asien

 **China**
ebm-papst Ventilator (Shanghai) Co., Ltd.
 No. 418, Huajing Road
 WaiGaoQiao Free Trade Zone
No. 2001, Yang Gao (N) Road
200131 Shanghai
P.R. of CHINA
Phone +86 21 5046-0183
Fax +86 21 5046-1119
sales@cn.ebmpapst.com
www.ebmpapst.com.cn



 **Hong Kong**
ebm-papst Hong Kong Ltd.
 Room 17E, MG Tower
 133 Hoi Bun Road, Kwun Tong
Hong Kong
P.R. of CHINA
Phone +852 2145-8678
Fax +852 2145-7678
info@hk.ebmpapst.com

 **Indien**
ebm-papst India Pvt. Ltd.
 26/3, G.N.T. Road, Erukkencherry
Chennai-600118
INDIA
Phone +91 44 25372556
Fax +91 44 25371149
sales@in.ebmpapst.com
www.ebmpapst.in

 **Indonesien**
ebm-papst SEA Pte. Ltd.
 Representative Office - Indonesia
Graha Telkomsigma, 4th Floor, Suite 4470
Jl. Kapt. Subijono Dj. Bumi Serpong Damai
15321 Tangerang
INDONESIA
Phone +62 21 5376250-52
Fax +62 21 5388305
sales@id.ebmpapst.com



 **Israel**
Polak Bros. Import Agencies Ltd.
 9 Hamefalsim Street
Kiryat Arie, Petach-Tikva 49514
ISRAEL
Phone +972 3 9100300
Fax +972 3 5796679
polak@polak.co.il
www.polak.co.il

 **Japan**
ebm-papst Japan K.K.
 Attend on Tower 13F
 Shinyokohama 2-8-12, Kohoku-ku
222-0033 Yokohama-City, Kanagawa
JAPAN
Phone +81 45 47057-51
Fax +81 45 47057-52
info@jp.ebmpapst.com
www.ebmpapst.jp

 **Korea**
ebm-papst Korea Co. Ltd.
 A-13F, Doosan The Land Tower
152, Magokseo-ro
Gangseo-gu
Seoul 07788
KOREA
Phone +82 2 366213-24
Fax +82 2 366213-26
info@kr.ebmpapst.com
www.ebmpapst.co.kr

 **Malaysia**
ebm-papst SEA Pte. Ltd.
 Representative Office - Malaysia
No. 16-1, Jalan Putra Mahkota 7/5A
Putra Heights
Selangor Darul Ehsan
47650 Subang Jaya
MALAYSIA
Phone +60 3 5192-7688
Fax +60 3 5614-3078
sales@my.ebmpapst.com

 **Philippinen**
ebm-papst SEA Pte. Ltd.
 Representative Office - Philippines
Coherco Financial Tower
Trade Street Corner Investment Drive
Unit 1101 Madrigal Business Park
Ayala Alabang / Muntinlupa City
Telefon: +63 02 8042747
Telefax: +63 02 8042757
sales@ph.ebmpapst.com

 **Singapur**
ebm-papst SEA Pte. Ltd.
 10 Changi South Street 2
#01-01/02
Singapore 486596
SINGAPORE
Phone +65 65513789
Fax +65 68428439
sales@sg.ebmpapst.com

 **Taiwan**
ETECO Engineering & Trading Corp.
 10F-I, No. 92, Teh-Wei Str.
 Tsow-Inn District, Kaohsiung
TAIWAN
Phone +886 7 557-4268
Fax +886 7 557-2788
eteco@ms22.hinet.net
www.ebmpapst.com.tw

 **Thailand**
ebm-papst Thailand Co., Ltd.
 99/9 Moo 2, Central Chaengwattana Tower
8th Floor, Room 801-802
Chaengwattana Road Bangtarad, Pakkret
11120 Nonthaburi
THAILAND
Phone +66 2 8353785-7
Fax +66 2 8353788
sales@th.ebmpapst.com

 **Vereinigte Arabische Emirate**
ebm-papst Middle East FZE
 PO Box 17755
 Jebel Ali Free Zone / FZS1 / AP05
Dubai
UNITED ARAB EMIRATES
Phone +971 4 88608-26
Fax +971 4 88608-27
info@ae.ebmpapst.com
www.ebmpapst.ae

 **Vietnam**
ebm-papst SEA Pte. Ltd.
 Representative Office - Vietnam
Floor M, Phuong Long Building,
506 Nguyen Dinh Chieu Street,
Ward 4, District 3,
Ho Chi Minh City
VIETNAM
Phone +84 28 3929 0699
Fax +84 28 3929 0669
sales@vn.ebmpapst.com

ebm-papst in Ozeanien

Ozeanien

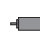
 **Australien**
ebm-papst A&NZ Pty Ltd.
10 Oxford Road
Laverton North, Victoria, 3026
AUSTRALIA
Phone +61 3 9360-6400
Fax +61 3 9360-6464
sales@ebmpapst.com.au
www.ebmpapst.com.au


 **Neuseeland**
ebm-papst A&NZ Pty Ltd.
61 Hugo Johnston Drive, Unit H
Penrose 1061, Auckland
NEW ZEALAND
PO Box 112278,
Penrose 1642, Auckland
Phone +64 9 525-0245
Fax +64 9 525-0246
sales@ebmpapst.com.au
www.ebmpapst.com.au



 Ventilatorenvertretung

 Kompaktlüftervertretung

 Motorenspezialist

 Motorenvertretung

Notizen

Notizen

ebmpapst

the engineer's choice



ebm-papst
Mulfingen GmbH & Co. KG

Bachmühle 2
74673 Mulfingen
Germany
Phone +49 7938 81-0
Fax +49 7938 81-110
info1@de.ebmpapst.com

ebm-papst
St. Georgen GmbH & Co. KG

Hermann-Papst-Straße 1
78112 St. Georgen
Germany
Phone +49 7724 81-0
Fax +49 7724 81-1309
info2@de.ebmpapst.com

ebm-papst
Landshut GmbH

Hofmark-Aich-Straße 25
84030 Landshut
Germany
Phone +49 871 707-0
Fax +49 871 707-465
info3@de.ebmpapst.com