

EC-Axialventilatoren AxiBlade

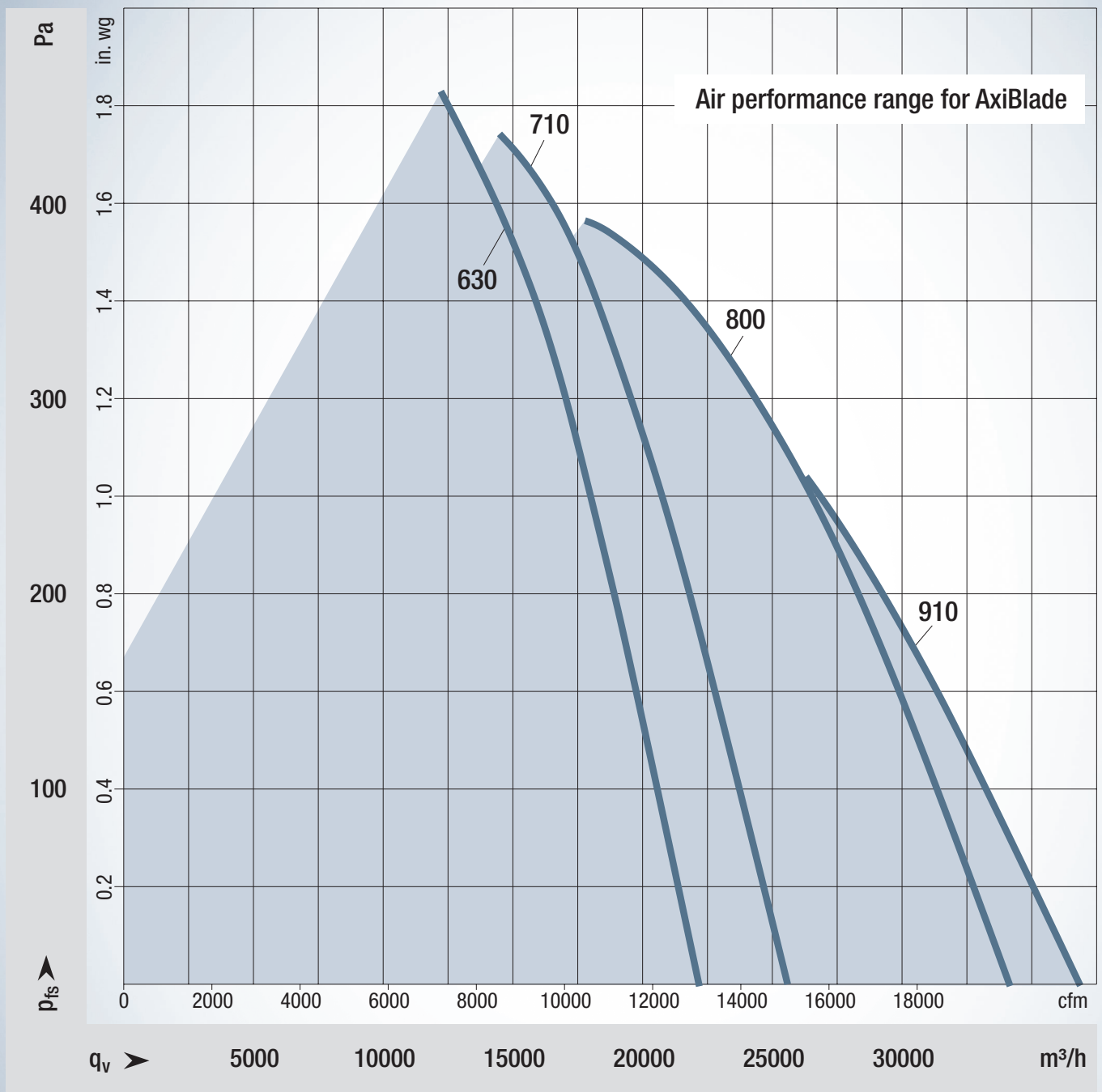
Produktkatalog 2021-07

ebmpapst

engineering a better life



Die neue ebm-papst AxiBlade-Baureihe



Luftleistungsbereich der AxiBlade 630 - 910

Die Grafik stellt je Baugröße die maximale Luftleistung dar. Wird weniger Leistung benötigt, können Varianten mit kleineren Motoren verwendet werden. Das spart zusätzlich Kosten. Für jeden Anwendungsfall den passenden Ventilator!

EC-Axialventilatoren

AxiBlade

ebmpapst

engineering a better life

	Seite		Seite
Informationen	4	Über ebm-papst / GreenIntelligence	4
		4 Baugrößen, nahezu unbegrenzte Möglichkeiten	
		Liefern wir für jeden Betriebspunkt das Optimum ?	6
		ebm-papst FanScout: per Klick zum optimalen AxiBlade	
		Produktübersicht	8
AxiBlade 630 -910	10	EC-Axialventilatoren - AxiBlade	
		630	12
		EC-Axialventilatoren - AxiBlade	
		710	16
		EC-Axialventilatoren - AxiBlade	
		800	20
		EC-Axialventilatoren - AxiBlade	
		910	48
Technologie	64	Anschlussbilder	66
		Umfeld und Rahmenbedingungen	70
Kontakte ebm-papst Weltweit	74	www.ebmpapst.com/kontakt	74

Informationen

EC-Axialventilatoren - AxiBlade - Ausgabe 2021-07

Technologie

Kontakte

Über ebm-papst / GreenIntelligence

ebm-papst ist Technologieführer für Luft- und Antriebstechnik und in vielen Branchen gefragter Engineering-Partner. Mit rund 20.000 verschiedenen Produkten bieten wir für praktisch jede Anforderung die passende Lösung. Als konsequente Weiterentwicklung unserer hocheffizienten GreenTech EC-Technologie sehen wir in der industriellen Digitalisierung die größten Zukunftschancen für unsere Kunden. Mit GreenIntelligence bietet ebm-papst schon heute intelligent vernetzte Komplettlösungen, die weltweit einzigartig sind.

Sechs Gründe, die uns zu Ihrem idealen Partner machen:

Unsere Systemkompetenz: Als Experten für hoch entwickelte Motortechnik, Elektronik und Aerodynamik bieten wir perfekte Systemlösungen aus einer Hand.

Der ebm-papst Erfindergeist: Mit 600 Ingenieuren und Technikern entwickeln wir genau die Lösung, die zu Ihren Anforderungen passt.

Unser Technologievorsprung: Mit unserer EC-Technik und GreenIntelligence verbinden wir höchste Energieeffizienz mit den Vorteilen von IoT und digitaler Vernetzung.

Persönliche Nähe zu unseren Kunden: weltweit an 48 Vertriebsstandorten.

Unser Qualitätsanspruch: Wir betreiben ein kompromissloses Qualitätsmanagement – in jedem Prozessschritt.

Gelebte Nachhaltigkeit: Wir übernehmen Verantwortung mit energiesparenden Produkten, umweltschonenden Prozessen und durch gesellschaftliches Engagement.

GreenIntelligence. *Making Engineers Happy.*



Warum unsere Kunden so glücklich aussehen? Weil wir ihnen mit GreenIntelligence klare Wettbewerbsvorteile im Kontext von Internet of Things und digitaler Transformation ermöglichen. Denn die intelligente Steuerung und Vernetzung von Ventilatoren, Antrieben und Systemen macht Anwendungen leistungsfähiger, Prozesse effizienter, Unternehmen erfolgreicher und deren Kunden zufriedener.

In der **Kälte- und Klimatechnik** sind vor allem moderne, funktionale und betriebssichere Lösungen gefragt. GreenIntelligence liefert hierfür intelligent vernetzbare Ventilatorlösungen, die sich einfach installieren lassen und durch die mitgelieferte Ideen- und Funktionsvielfalt das große Potenzial der Digitalisierung schon heute nutzbar machen.

So viel GreenIntelligence steckt im AxiBlade:

- Einfache Überwachung via MODBUS
- Einfache Steuerung via 0-10 V oder MODBUS
- Effizienter Betrieb über einen großen Bereich



Björn hat schon jede Menge Ideen, wie er seine Kälteanlagen intelligenter macht.

4 Baugrößen, nahezu unbegrenzte Möglichkeiten

Die innovative AxiBlade Baureihe stellt den Benchmark für große Axialventilatoren in Sachen Energieeffizienz und Geräuschverhalten dar. Zur Wahl stehen vier Baugrößen von 630 bis 910 sowie unterschiedliche Motorausführungen in EC-Technik. Durch die individuelle Konfiguration für die jeweilige Anwendung werden die AxiBlades zu echten Allroundern.

Die großen Ventilatoren in den Baugrößen 800 und 910 kommen vor allem in Kälteanlagen wie Verdampfer und Verflüssiger zum Einsatz. Sie ermöglichen Volumenströme bis zu 40.000 m³/h bei einem maximalen Gegendruck von bis zu 350 Pa.

Noch vielfältiger werden die Einsatzmöglichkeiten mit den kleineren Baugrößen 630 und 710. Sie eignen sich beispielsweise ideal für Wärmepumpen oder Fortluft FanGrid Lösungen. Mit Volumenströmen bis zu 25.000 m³/h bei einem maximalen Druckbereich von bis zu 450 Pa ergibt sich ein breites Anwendungsspektrum in der Luft-, Klima- und Kältetechnik.



Verflüssiger



Kühlturm



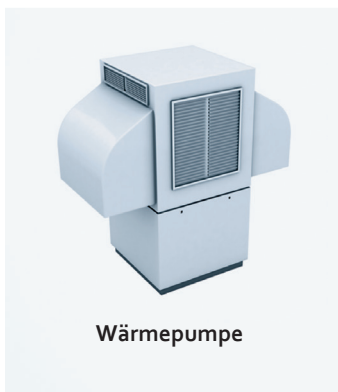
Gewerbliche Verdampfer



Trafostation



Fortluft FanGrid



Wärmepumpe

ebm-papst Axialventilatoren bewegen Luft zum Wärme- und Kälteaustausch in den unterschiedlichsten Geräten und Systemen – hocheffizient und flüsterleise.



Luft-/Wasser-Wärmepumpe



Prozess Kältesysteme



Ölkühler



Verflüssigereinheit

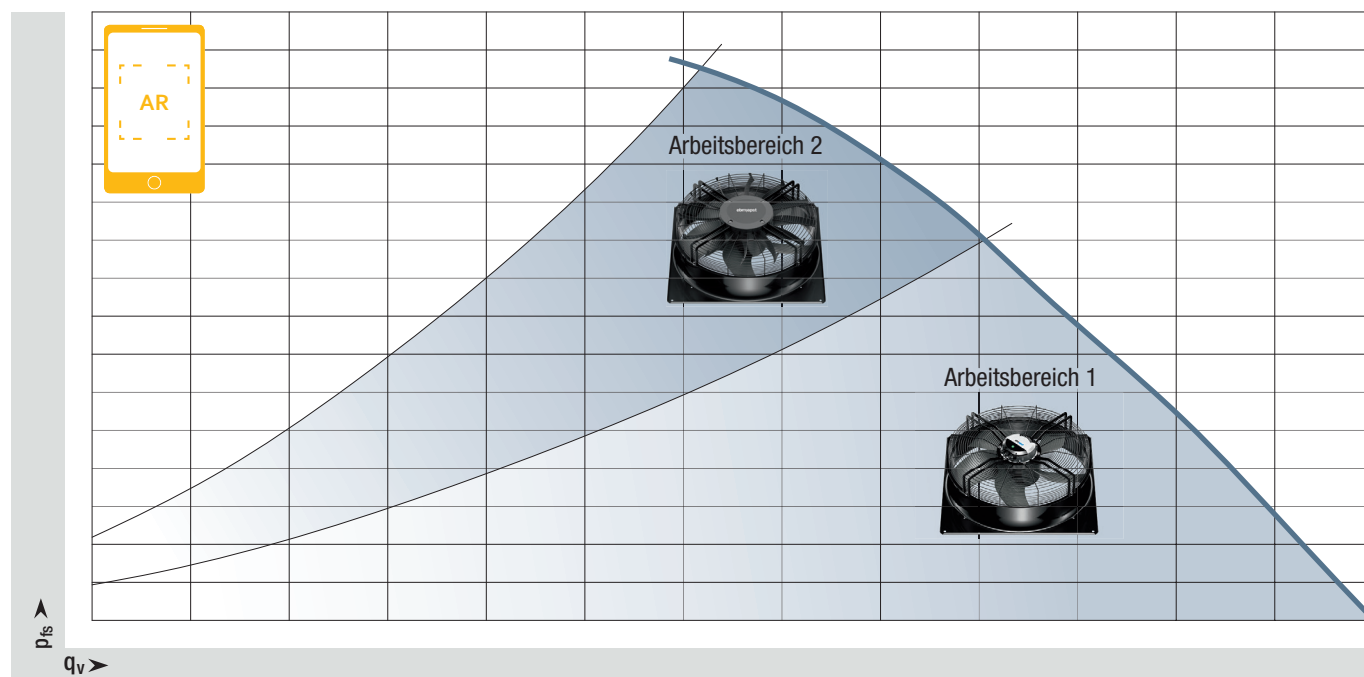
Wir Liefern für jeden Betriebspunkt das Optimum

- Durch anwendungsspezifische Anpassungen
- Mit durchdachten Detaillösungen
- In einem einzigartig breiten Leistungsspektrum

Modulares Konzept – die passende Lösung für jeden Druckbereich.

Bei Ventilatoren sind je nach Anwendung und Einbausituation unterschiedlich hohe Gegendrücke im Spiel. Einen Ventilator, der unter allen Bedingungen mit gleichem Wirkungsgrad oder Geräusch arbeitet, gibt es nicht – die „eierlegende Wollmilchsau“ sucht man also vergebens.

Durch ihren modularen Aufbau sind die AxiBlade Axialventilatoren allerdings sehr flexibel kombinierbar. Je nach geforderten Druckbereichen können die passenden Komponenten miteinander kombiniert und so bereits entsprechend produziert werden. Im Hinblick auf die zu erwartenden Anwendungsbedingungen stehen so optimierte Plug & Play-Systemlösungen zur Auswahl.



Luftleistung

Das Diagramm zeigt die applikationstypischen Betriebspunkte des AxiBlade, beispielhaft für die Baugrößen 800 und 910. Die dunklen Bereiche stehen für die hohen Gegendrücke bis ca. 350 Pa, wo das System mit Nachleitrad seine Vorteile ausspielen kann. Die hellen Bereiche stehen für niedrigere bis mittlere Gegendrücke bis ca. 200 Pa.

ebm-papst Fan Scout per Klick zum optimalen AxiBlade

So individuell, wie sich unsere Axialventilatoren für den Anwendungsfall konfigurieren lassen, so wichtig ist es, bei der Auswahl alle relevanten Aspekte korrekt einzubeziehen. Dabei können Sie sich auf die langjährige Erfahrung unserer Experten verlassen – und auf unsere professionelle Ventilatoren-Auswahl-Software:

Der ebm-papst FanScout hat sich durch seine hohe Nutzerfreundlichkeit sowie echte Messwerte bereits bestens bewährt. Dabei wird nicht nur die Leistung der einzelnen Ventilatorenkomponenten gemessen, sondern der Ventilator als ganzheitliches System. Das Programm versetzt Sie in die Lage, schnell den besten Ventilator für Ihre Anwendung auszuwählen, das Betriebsverhalten darzustellen und zu verändern sowie die technischen Daten zu dokumentieren. Hierbei können Einflussfaktoren wie Luftleistung, Betriebszeit und Einbauraum berücksichtigt werden. Die Abweichungen der so errechneten Daten zu tatsächlichen Messungen wurden vom TÜV SÜD überprüft und die Berechnungsgenauigkeit der höchsten Klasse zugeordnet.

Genauere Darstellung der Lebenszykluskosten:

Die Kosten für den Betrieb, die Anschaffung, Montage bis hin zum Service können über einen zu definierenden Zeitraum kalkuliert werden.

Praktisch: Die Einbindung der Software in Ihr Gerätekonfigurationsprogramm funktioniert ganz einfach via DLL-Schnittstelle.

Das Beste:

Eine Vorauswahl der geeigneten Produkte übernimmt ebm-papst für Sie. Damit ersparen wir Ihnen die mühsame Suche innerhalb des breiten Portfolios und erleichtern Ihnen die Konfiguration Ihrer Applikation bereits im Vorfeld.



EC-Axialventilatoren AxiBlade

630 - 800

EC-Axialventilatoren - AxiBlade					
Bau- größe	Nenn- spannungs- bereich VAC	Max. Aufnahme- leistung W	Axialventilatoren		ab S.
			Typ	Material-Nr.	
630	1-200-277	410	VWA0630BSPMS	W3G630NP04H1	12
	3-380-480	450	VWA0630BTPMS	W3G630NP04M1	
	3-380-480	1.150	VWA0630BTRLS	W3G630NR6301	
	3-380-480	3.600	VWA0630BTTPS	W3G630NU3303	
710	3-380-480	370	VWA0710BTPMS	W3G710NP19M1	16
	3-380-480	1.000	VWA0710BTRLS	W3G710NK6701	
	3-380-480	3.800	VWA0710BTTPS	W3G710NU3103	
800	1-200-277	250	VWA0800BSRHS	W3G800NB8641	20
	1-200-277	250	VWA0800BSRHS	W3G800NB8643	
	3-380-480	660	VWA0800BTRLS	W3G800NE5751	
	3-380-480	660	VWA0800BTRLS	W3G800NE5753	
	3-380-480	830	VWA0800BTRNS	W3G800NH9401	
	3-380-480	830	VWA0800BTRNS	W3G800NH9403	
800	3-380-480	660	VWA0800BTRLS	W3G800KE5751	26
	3-380-480	830	VWA0800BTRNS	W3G800KH9401	
800	3-380-480	1.570	VWA0800BTTLS	W3G800NS2671	30
	3-380-480	1.570	VWA0800BTTLS	W3G800NS2673	
	3-380-480	2.450	VWA0800BTPZ	W3G800NU2108	
800	3-380-480	1.950	VWA0800BTTLS	W3G800KS3903	34
	3-380-480	1.950	VWA0800BTTLS	W3G800KS39D1	
	3-380-480	2.450	VWA0800BTPZ	W3G800NU2106	
	3-380-480	2.650	VWA0800BTTPS	W3G800LU2103	
	3-380-480	2.650	VWA0800BTTPS	W3G800LU2136	
	3-380-480	2.650	VWA0800BTTPS	W3G800LU21D1	
	3-380-480	2.900	VWA0800BTTPS	W3G800KU2103	
	3-380-480	2.900	VWA0800BTTPS	W3G800KU21D1	
	3-380-480	3.000	VWR0800BTPZ	W3G800OU2305	

EC-Axialventilatoren AxiBlade

800 - 910

EC-Axialventilatoren - AxiBlade					
Bau- größe	Nenn- spannungs- bereich VAC	Max. Aufnahme- leistung W	Axialventilatoren		ab S.
			Typ	Material-Nr.	
800	3-380-480	3.400	VWA0800BTTRS	W3G800KV0503	42
	3-380-480	3.500	VWA0800BTTRS	W3G800LV0503	
	3-380-480	3.500	VWA0800BTTRS	W3G800LV0536	
	3-380-480	3.500	VWA0800BTTRS	W3G800LV05D1	
	3-380-480	3.500	VWR0800BTTRZ	W3G800OV0506	
	3-380-480	4.000	VWA0800BTTRS	W3G800NV0510	
910	3-380-480	630	VWA0910BTRNS	W3G910KH0251	48
910	3-380-480	1.770	VWA0910BTTLS	W3G910KS3503	52
	3-380-480	1.770	VWA0910BTTLS	W3G910KS35D1	
	3-380-480	2.500	VWA0910BTTPS	W3G910LU2503	
	3-380-480	2.500	VWA0910BTTPS	W3G910LU25D1	
	3-380-480	2.550	VWA0910BTTPS	W3G910KU2503	
	3-380-480	2.550	VWA0910BTTPS	W3G910KU25D1	
	3-380-480	2.550	VWR0910BTTPZ	W3G910OU2507	
910	3-380-480	3.200	VWA0910BTTRS	W3G910KV1203	58
	3-380-480	3.250	VWA0910BTTRS	W3G910LV1203	
	3-380-480	3.250	VWA0910BTTRS	W3G910LV1236	
	3-380-480	3.250	VWA0910BTTRS	W3G910LV12D1	
	3-380-480	3.250	VWR0910BTTRZ	W3G910OV1205	

Technische Änderungen vorbehalten.



AxiBlade 630 - 910

ebmpapst

engineering a better life

	Seite
630	12
710	16
800	20
800	26
800	30
800	34
800	42
910	48
910	52
910	58

AxiBlade 630

EC-Axialventilatoren



Material/Oberfläche

- Schutzgitter: Stahl, schwarz kunststoffbeschichtet (RAL 9005)
- Wanding: Stahlblech, verzinkt und schwarz kunststoffbeschichtet (RAL 9005)
- Laufrad: Kunststoff PP
- Rotor: Schwarz lackiert
- Elektronikgehäuse: Aluminium Druckguss, schwarz lackiert, Aluminium Druckguss, grau lackiert

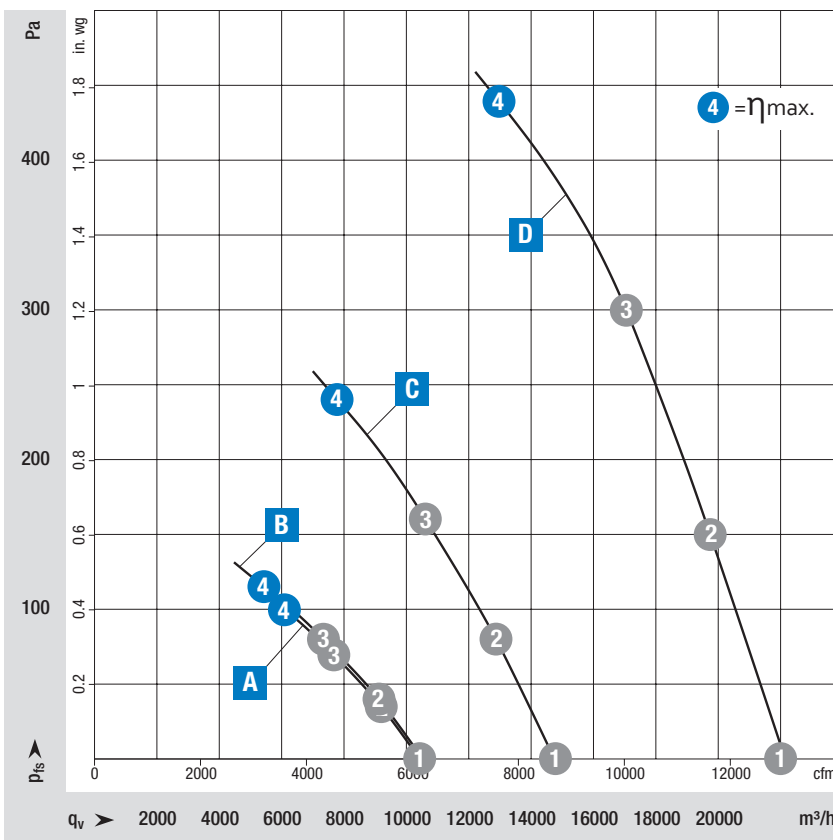
Mechanische Eigenschaften

- Schaufelanzahl: 5
- Drehrichtung: Rechts auf den Rotor gesehen
- Einbaulage: Welle horizontal oder Rotor unten; Rotor oben auf Anfrage
- Kondenswasserbohrungen: Rotorseitig
- Betriebsart: S1
- Lagerung Motor: Kugellager

Weitere Informationen





- Angaben zu Berührungsstrom, Elektrischer Anschluss, Schutzklasse, Isolationsklasse, Umweltschutzklasse, EMV-Normen, sowie Normen und Zulassungen finden Sie in den produktspezifischen Datenblättern.

ab Seite 14	Zeichnungen
ab Seite 66	Anschlussbilder und technische Ausstattung
ab Seite 70	Umfeld und Rahmenbedingungen
Mehr unter	www.ebmpapst.com/worldwide www.ebmpapst.com/



Messbedingungen

Luftleistung gemessen nach: ISO 5801, Installationskategorie A, in ebm-papst Volldüse ohne Berührschutz.
 Saugseitige Geräuschpegel: LwA nach ISO 13347, LpA mit 1 m Abstand auf Ventilatorachse gemessen.
 Die Angaben gelten nur unter den angegebenen Messbedingungen und können sich durch Einbaubedingungen verändern.
 Bei Abweichungen zum Normaufbau sind die Kennwerte im eingebauten Zustand zu überprüfen!

Nennspannungsbereich 1- 200-277 VAC, 50/60 Hz			Kennlinie	Arbeitspunkt	Nennspannung V	Drehzahl min ⁻¹	Max. Aufnahmeleistung P _{ed} W	Max. Aufnahme- strom I A	Schalleistungspegel LWA dB(A)	Max. Gegendruck Pa	Zulässige Umge- bungstemperatur °C	Schutzart	Anschlussbild	
Typ	Material-Nr.	Ventilatorenart												
VWA0630BSPMS	W3G630NP04H1	Mit Schutzgitter und Wandering		A	1	230	830	225	1,01	70	100	-25...+60	IP55	AB2
					2	230	830	295	1,31	67				
					3	230	830	355	1,57	67				
					4	230	830	410	1,80	71				
Nennspannungsbereich 3- 380-480 VAC, 50/60 Hz					V	min ⁻¹	W	A	dB(A)	Pa	°C			
Typ	Material-Nr.	Ventilatorenart												
VWA0630BTPMS	W3G630NP04M1	Mit Schutzgitter und Wandering		B	1	400	840	240	0,44	70	115	-40...+60	IP55	AB3
					2	400	840	318	0,55	67				
					3	400	840	386	0,64	68				
					4	400	840	450	0,70	75				
VWA0630BTRLS	W3G630NR6301	Mit Schutzgitter und Wandering		C	1	400	1.260	620	0,99	80	240	-40...+60	IP55	AB3
					2	400	1.260	810	1,26	76				
					3	400	1.260	982	1,52	78				
					4	400	1.260	1.150	1,80	87				
VWA0630BTTPS	W3G630NU3303	Mit Schutzgitter und Wandering		D	1	400	1.800	1.991	3,12	86	440	-40...+60	IP55	AB1
					2	400	1.800	2.570	3,96	85				
					3	400	1.800	3.090	4,72	87				
					4	400	1.800	3.600	5,50	98				

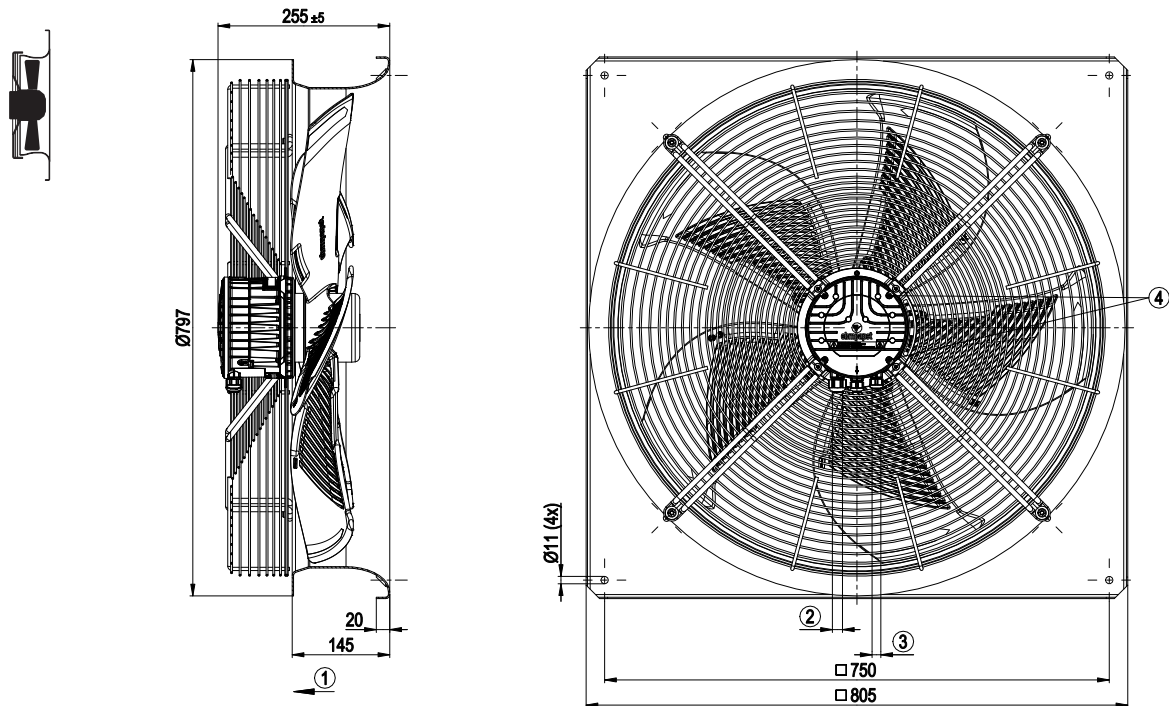
Änderungen vorbehalten.

Blau gesetzte Werte sind Nenndaten im Arbeitspunkt bei höchster Belastung.

AxiBlade 630

A VWA0630BSPMS W3G630NP04H1 EC-Axialventilator - AxiBlade

Maßangaben in mm

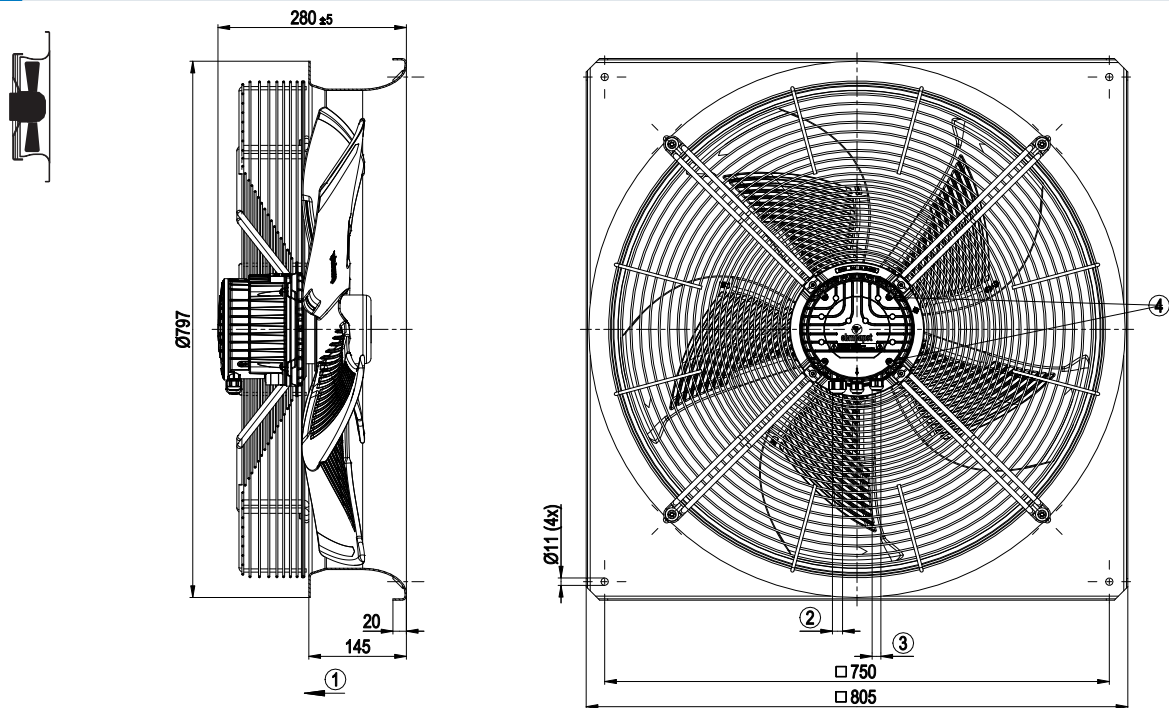


- ① Förderrichtung „V“
- ② Kabeldurchmesser min. 8 mm, max. 12 mm, Anzugsmoment 1,8±0,3 Nm (beigelegter Dichtring muss verwendet werden); Kabeldurchmesser min. 4 mm, max. 10 mm, Anzugsmoment 1,8±0,3 Nm
- ③ Kabeldurchmesser min. 6 mm, max. 10 mm, Anzugsmoment 1,8±0,3 Nm (beigelegter Dichtring muss verwendet werden); Kabeldurchmesser min. 4 mm, max. 7 mm, Anzugsmoment 1,8±0,3 Nm
- ④ Anzugsmoment 1,5±0,2 Nm

Anschlussbelegung: siehe Anschlussbild
Einbaulage: Welle horizontal oder Rotor unten; Rotor oben auf Anfrage

B VWA0630BTPMS W3G630NP04M1 EC-Axialventilator - AxiBlade

Maßangaben in mm

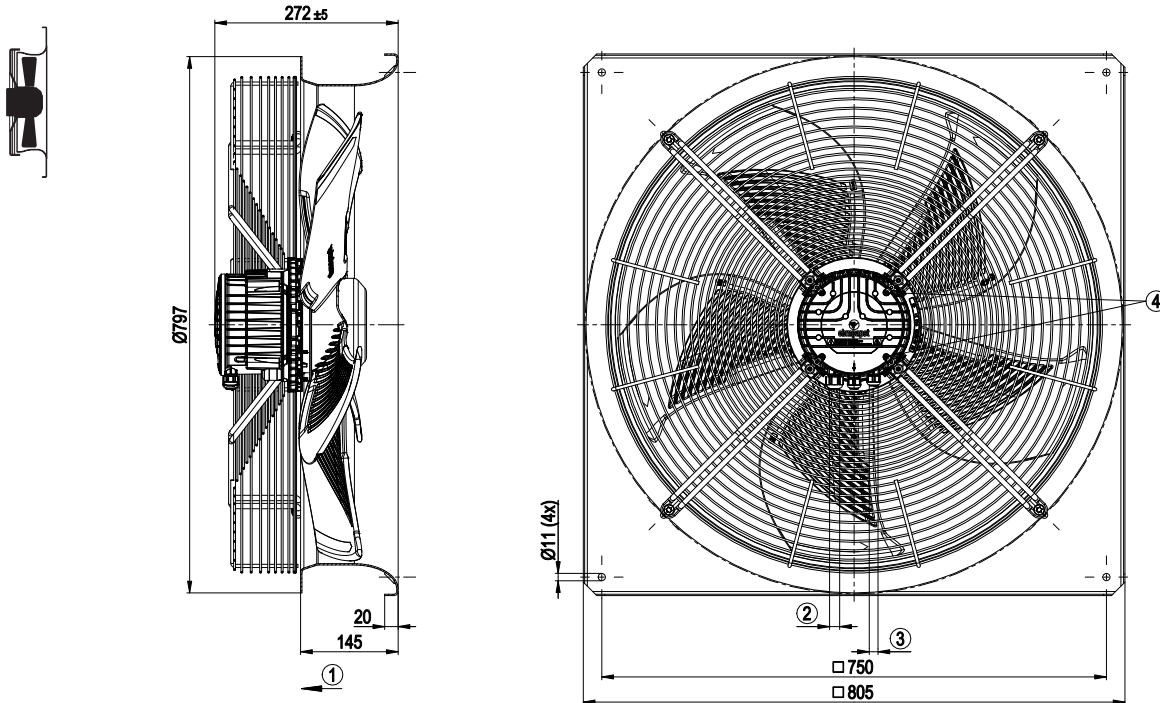


- ① Förderrichtung „V“
- ② Kabeldurchmesser min. 8 mm, max. 12 mm, Anzugsmoment 1,8±0,3 Nm (beigelegter Dichtring muss verwendet werden); Kabeldurchmesser min. 4 mm, max. 10 mm, Anzugsmoment 1,8±0,3 Nm
- ③ Kabeldurchmesser min. 6 mm, max. 10 mm, Anzugsmoment 1,8±0,3 Nm (beigelegter Dichtring muss verwendet werden); Kabeldurchmesser min. 4 mm, max. 7 mm, Anzugsmoment 1,8±0,3 Nm
- ④ Anzugsmoment 1,5±0,2 Nm

Anschlussbelegung: siehe Anschlussbild
Einbaulage: Welle horizontal oder Rotor unten; Rotor oben auf Anfrage

C VWA0630BTRLS W3G630NR6301 EC-Axialventilator - AxiBlade

Maßangaben in mm

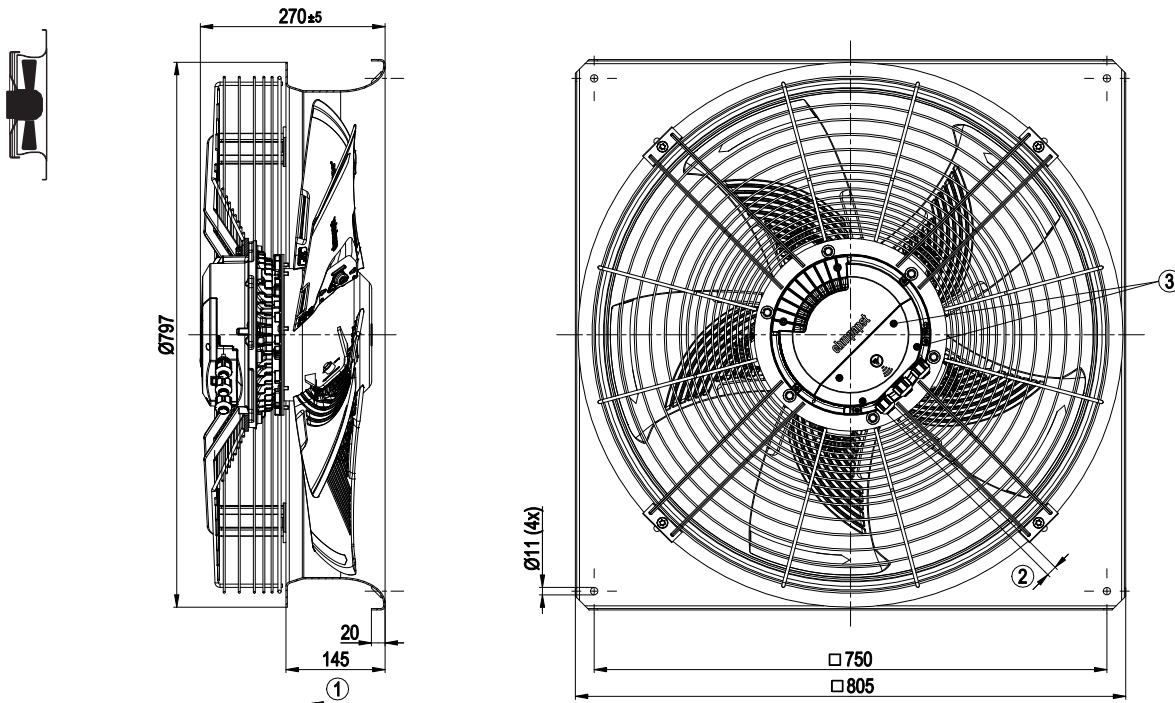


- ① Förderrichtung „V“
- ② Kabeldurchmesser min. 8 mm, max. 12 mm, Anzugsmoment $1,8 \pm 0,3$ Nm (beigelegter Dichtring muss verwendet werden); Kabeldurchmesser min. 4 mm, max. 10 mm, Anzugsmoment $1,8 \pm 0,3$ Nm
- ③ Kabeldurchmesser min. 6 mm, max. 10 mm, Anzugsmoment $1,8 \pm 0,3$ Nm (beigelegter Dichtring muss verwendet werden); Kabeldurchmesser min. 4 mm, max. 7 mm, Anzugsmoment $1,8 \pm 0,3$ Nm
- ④ Anzugsmoment $1,5 \pm 0,2$ Nm

Anschlussbelegung: siehe Anschlussbild
Einbaulage: Welle horizontal oder Rotor unten; Rotor oben auf Anfrage

D VWA0630BTTPS W3G630NU3303 EC-Axialventilator - AxiBlade

Maßangaben in mm



- ① Förderrichtung „V“
- ② Kabeldurchmesser min. 4 mm, max. 10 mm, Anzugsmoment $4 \pm 0,6$ Nm
- ③ Anzugsmoment $1,5 \pm 0,2$ Nm

Anschlussbelegung: siehe Anschlussbild
Einbaulage: Welle horizontal oder Rotor unten; Rotor oben auf Anfrage

AxiBlade 710

EC-Axialventilatoren



Material/Oberfläche

- Schutzgitter: Stahl, schwarz kunststoffbeschichtet (RAL 9005)
- Wandring: Stahlblech, verzinkt und schwarz kunststoffbeschichtet (RAL 9005)
- Laufrad: Kunststoff PP
- Rotor: Schwarz lackiert
- Elektronikgehäuse: Aluminium Druckguss, schwarz lackiert, Aluminium Druckguss, grau lackiert

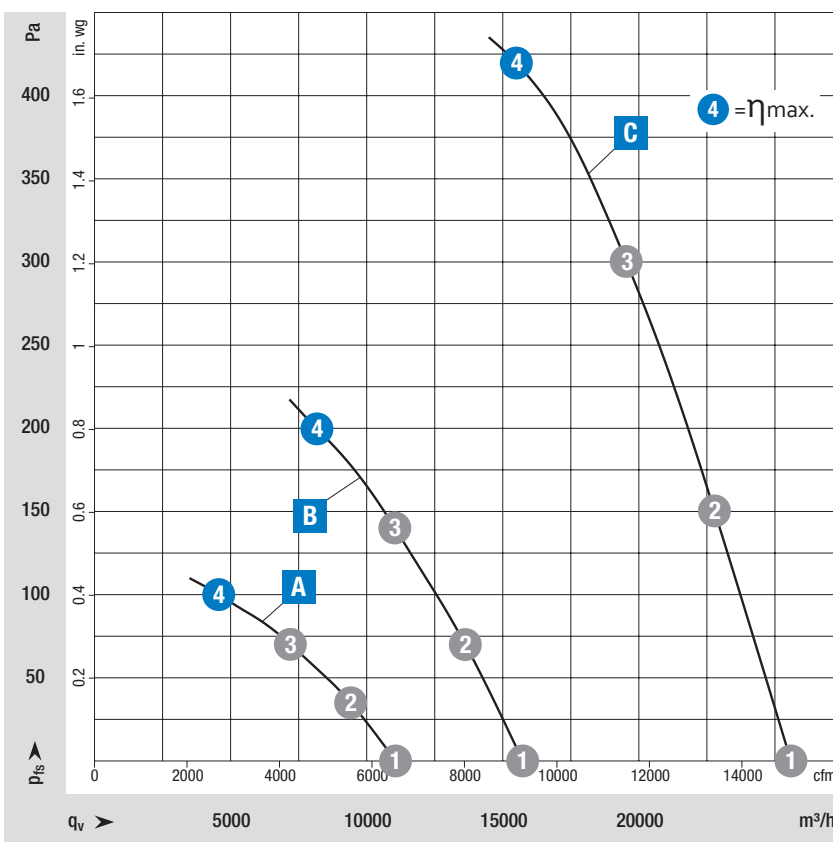
Mechanische Eigenschaften

- Schaufelanzahl: 5
- Drehrichtung: Rechts auf den Rotor gesehen
- Einbaulage: Welle horizontal oder Rotor unten; Rotor oben auf Anfrage
- Kondenswasserbohrungen: Rotorseitig
- Betriebsart: S1
- Lagerung Motor: Kugellager

Weitere Informationen




- Angaben zu Berührungsstrom, Elektrischer Anschluss, Schutzklasse, Isolationsklasse, Umweltschutzklasse, EMV-Normen, sowie Normen und Zulassungen finden Sie in den produktspezifischen Datenblättern.

ab Seite 18	Zeichnungen
ab Seite 66	Anschlussbilder und technische Ausstattung
ab Seite 70	Umfeld und Rahmenbedingungen
Mehr unter	www.ebmpapst.com/worldwide www.ebmpapst.com/



Messbedingungen

Luftleistung gemessen nach: ISO 5801, Installationskategorie A, in ebm-papst Volldüse ohne Berührschutz.
 Saugseitige Geräuschpegel: LwA nach ISO 13347, LpA mit 1 m Abstand auf Ventilatorachse gemessen.
 Die Angaben gelten nur unter den angegebenen Messbedingungen und können sich durch Einbaubedingungen verändern.
 Bei Abweichungen zum Normaufbau sind die Kennwerte im eingebauten Zustand zu überprüfen!

Nennspannungsbereich 3- 380-480 VAC, 50/60 Hz			Kennlinie	Arbeitspunkt	Nennspannung V	Drehzahl min ⁻¹	Max. Aufnahmeleistung P _{ed} W	Max. Aufnahme- strom I A	Schalleistungspegel LWA dB(A)	Max. Gegendruck Pa	Zulässige Umge- bungstemperatur °C	Schutzart	Anschlussbild	
Typ	Material-Nr.	Ventilatorenart												
VWA0710BTPMS	W3G710NP19M1	Mit Schutzgitter und Wanding		A	1	400	720	195	0,39	67	100	-40...+60	IP55	AB3
					2	400	720	264	0,48	65				
					3	400	720	328	0,56	67				
					4	400	720	370	0,65	75				
VWA0710BTRLS	W3G710NK6701	Mit Schutzgitter und Wanding		B	1	400	1.100	551	0,89	77	200	-40...+60	IP55	AB3
					2	400	1.100	729	1,14	74				
					3	400	1.100	884	1,37	77				
					4	400	1.100	1.000	1,50	86				
VWA0710BTTPS	W3G710NU3103	Mit Schutzgitter und Wanding		C	1	400	1.680	2.150	3,35	86	420	-40...+60	IP55	AB1
					2	400	1.680	2.780	4,28	85				
					3	400	1.680	3.366	5,15	86				
					4	400	1.680	3.800	5,80	96				

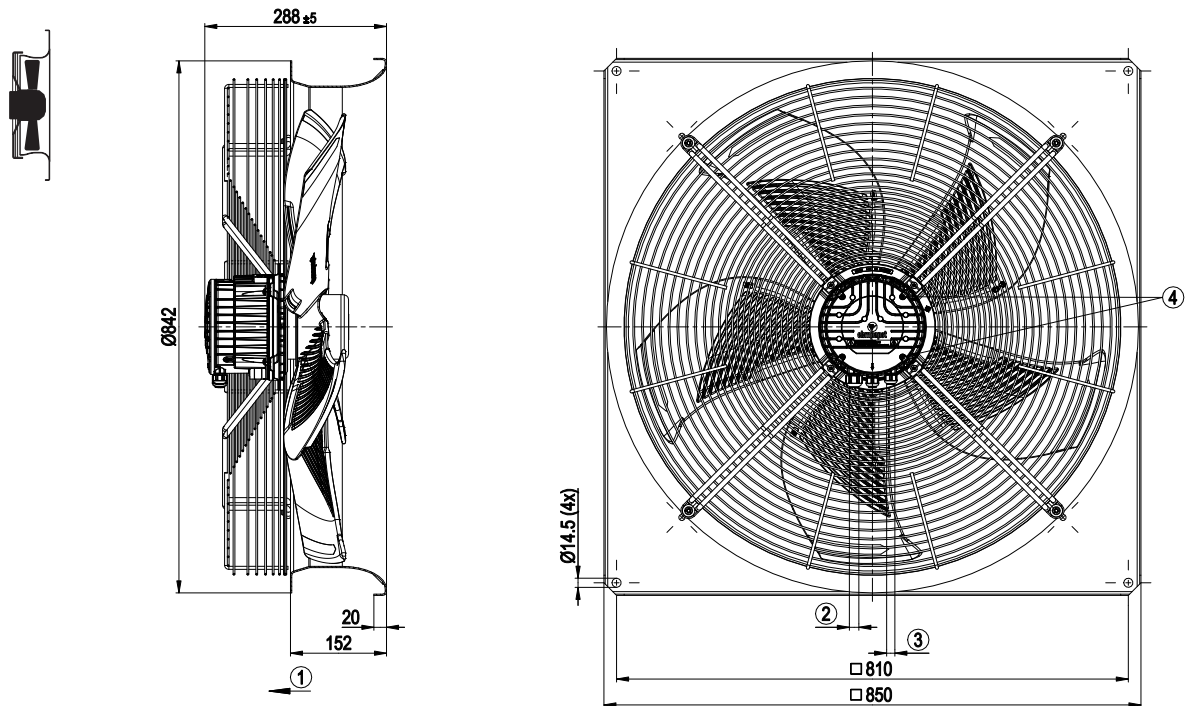
Änderungen vorbehalten.

Blau gesetzte Werte sind Nenndaten im Arbeitspunkt bei höchster Belastung.

AxiBlade 710

A VWA0710BTPMS W3G710NP19M1 EC-Axialventilator - AxiBlade

Maßangaben in mm

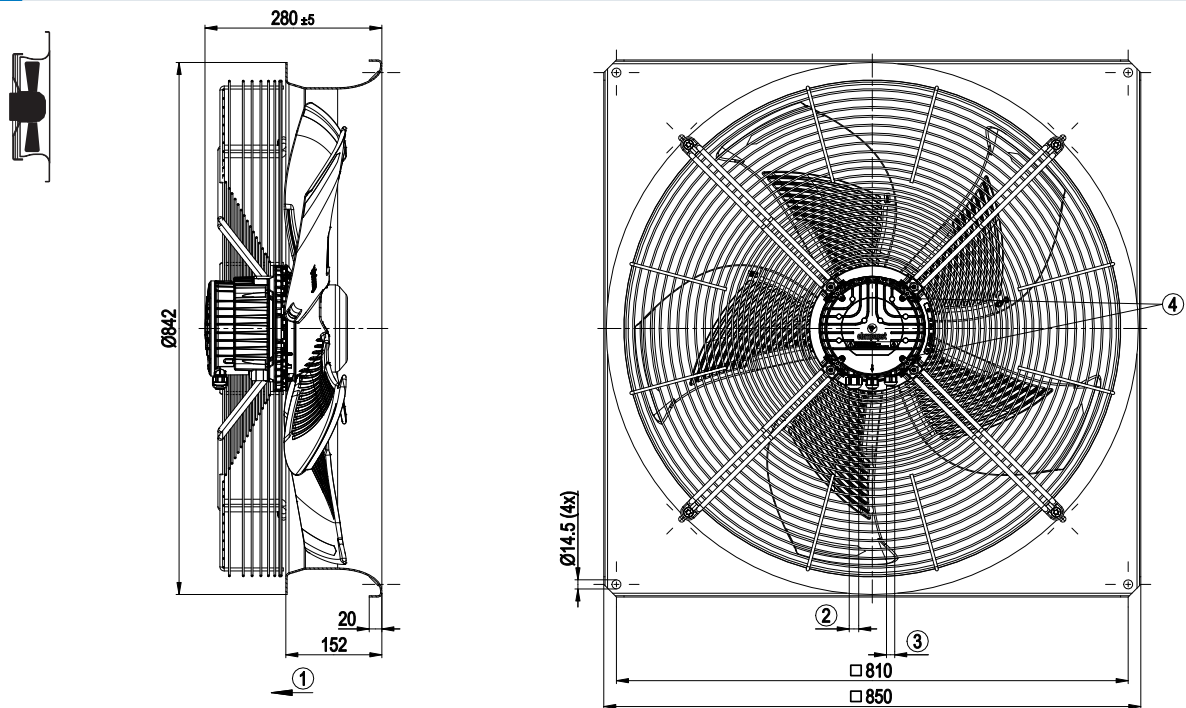


- ① Förderrichtung „V“
- ② Kabeldurchmesser min. 8 mm, max. 12 mm, Anzugsmoment 1,8±0,3 Nm (beigelegter Dichtring muss verwendet werden); Kabeldurchmesser min. 4 mm, max. 10 mm, Anzugsmoment 1,8±0,3 Nm
- ③ Kabeldurchmesser min. 6 mm, max. 10 mm, Anzugsmoment 1,8±0,3 Nm (beigelegter Dichtring muss verwendet werden); Kabeldurchmesser min. 4 mm, max. 7 mm, Anzugsmoment 1,8±0,3 Nm
- ④ Anzugsmoment 1,5±0,2 Nm

Anschlussbelegung: siehe Anschlussbild
Einbaulage: Welle horizontal oder Rotor unten; Rotor oben auf Anfrage

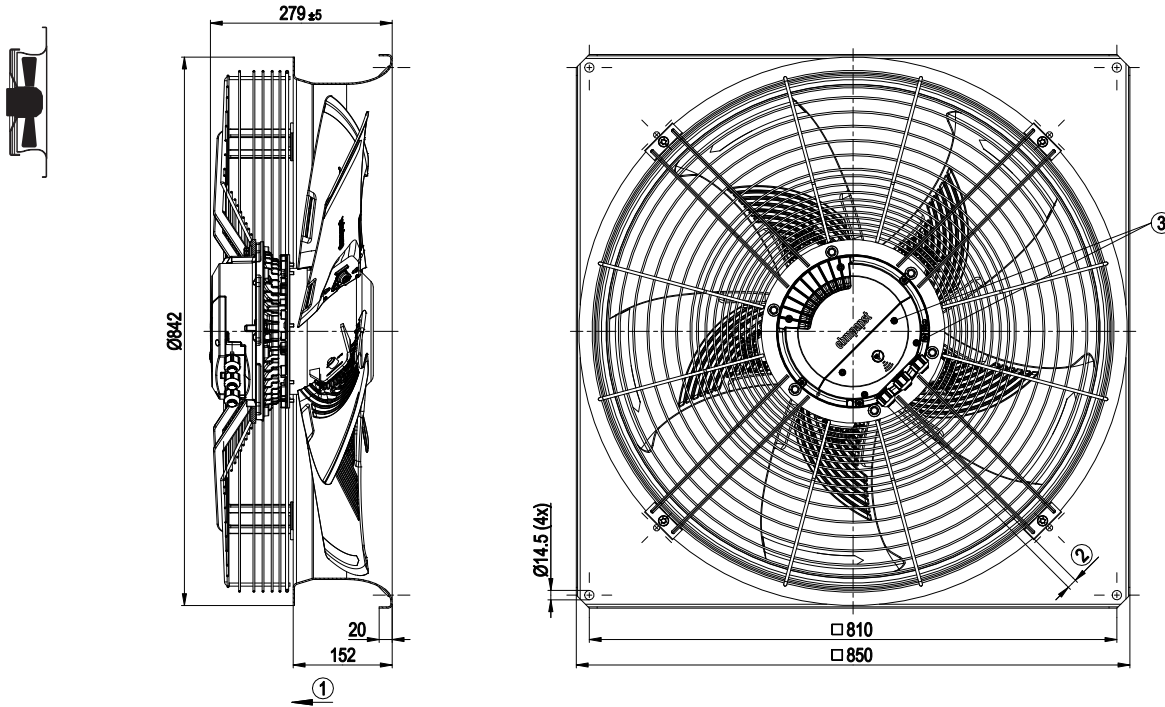
B VWA0710BTRLS W3G710NK6701 EC-Axialventilator - AxiBlade

Maßangaben in mm



- ① Förderrichtung „V“
- ② Kabeldurchmesser min. 8 mm, max. 12 mm, Anzugsmoment 1,8±0,3 Nm (beigelegter Dichtring muss verwendet werden); Kabeldurchmesser min. 4 mm, max. 10 mm, Anzugsmoment 1,8±0,3 Nm
- ③ Kabeldurchmesser min. 6 mm, max. 10 mm, Anzugsmoment 1,8±0,3 Nm (beigelegter Dichtring muss verwendet werden); Kabeldurchmesser min. 4 mm, max. 7 mm, Anzugsmoment 1,8±0,3 Nm
- ④ Anzugsmoment 1,5±0,2 Nm

Anschlussbelegung: siehe Anschlussbild
Einbaulage: Welle horizontal oder Rotor unten; Rotor oben auf Anfrage



- ① Förderrichtung „V“
- ② Anzugsmoment $1,5 \pm 0,2$ Nm
- ③ Kabeldurchmesser min. 4 mm, max. 10 mm, Anzugsmoment $4 \pm 0,6$ Nm

Anschlussbelegung: siehe Anschlussbild
 Einbaulage: Welle horizontal oder Rotor unten; Rotor oben auf Anfrage

AxiBlade 800

EC-Axialventilatoren



Material/Oberfläche

- Schutzgitter: Stahl, schwarz kunststoffbeschichtet (RAL 9005)
- Wandring: Kunststoff PP
- Laufrad: Kunststoff PP
- Rotor: Schwarz lackiert
- Elektronikgehäuse: Aluminium Druckguss, schwarz lackiert

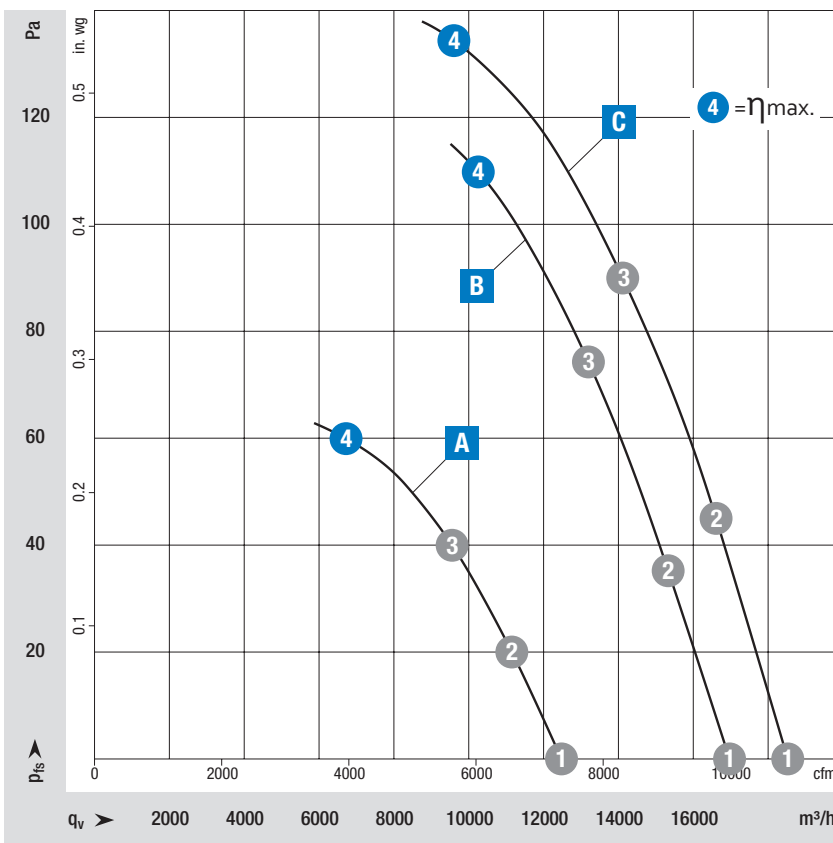
Mechanische Eigenschaften

- Schaufelanzahl: 5
- Drehrichtung: Rechts auf den Rotor gesehen
- Einbaulage: Welle horizontal oder Rotor unten; Rotor oben auf Anfrage, Siehe Montagehinweis
- Kondenswasserbohrungen: Rotorseitig
- Betriebsart: S1
- Lagerung Motor: Kugellager mit Kältefett

Weitere Informationen

- Angaben zu Berührungsstrom, Elektrischer Anschluss, Schutzklasse, Isolationsklasse, Umweltschutzklasse, EMV-Normen, sowie Normen und Zulassungen finden Sie in den produktspezifischen Datenblättern.

ab Seite 22	Zeichnungen
ab Seite 66	Anschlussbilder und technische Ausstattung
ab Seite 70	Umfeld und Rahmenbedingungen
Mehr unter	www.ebmpapst.com/worldwide www.ebmpapst.com/



Messbedingungen

Luftleistung gemessen nach: ISO 5801, Installationskategorie A, in ebm-papst Volldüse ohne Berührschutz.
 Saugseitige Geräuschpegel: LwA nach ISO 13347, LpA mit 1 m Abstand auf Ventilatorachse gemessen.
 Die Angaben gelten nur unter den angegebenen Messbedingungen und können sich durch Einbaubedingungen verändern.
 Bei Abweichungen zum Normaufbau sind die Kennwerte im eingebauten Zustand zu überprüfen!

Nennspannungsbereich 1- 200-277 VAC, 50/60 Hz			Kennlinie	Arbeitspunkt	Nennspannung	Drehzahl n	Max. Aufnahmeleistung P_{ed}	Max. Aufnahme-strom I	Schalleistungspegel LWA	Max. Gegendruck	Zulässige Umgebungstemperatur	Schutzart	Anschlussbild
Typ	Material-Nr.	Ventilatorenart			V	min ⁻¹	W	A	dB(A)	Pa	°C		
VWA0800BSRHS	W3G800NB8641	AxiCool Standard	A	1	230	520	170	0,75	59	60	-40...+40	IP55	AB4
				2	230	520	204	0,90	60				
				3	230	520	232	1,02	60				
				4	230	520	250	1,10	69				
VWA0800BSRHS	W3G800NB8643	AxiCool High-End											
Nennspannungsbereich 3- 380-480 VAC, 50/60 Hz <th></th> <th></th> <th>V</th> <th>min⁻¹</th> <th>W</th> <th>A</th> <th>dB(A)</th> <th>Pa</th> <th>°C</th> <th></th> <th></th>					V	min ⁻¹	W	A	dB(A)	Pa	°C		
Typ	Material-Nr.	Ventilatorenart											
VWA0800BTRLS	W3G800NE5751	AxiCool Standard	B	1	400	720	404	0,66	70	110	-40...+40	IP55	AB5
				2	400	720	487	0,78	69				
				3	400	720	571	0,90	70				
				4	400	720	660	1,00	77				
VWA0800BTRLS	W3G800NE5753	AxiCool High-End											
VWA0800BTRNS	W3G800NH9401	AxiCool Standard	C	1	400	780	537	0,86	71	135	-40...+40	IP55	AB5
				2	400	780	653	1,03	70				
				3	400	780	744	1,16	70				
				4	400	780	830	1,29	83				
VWA0800BTRNS	W3G800NH9403	AxiCool High-End											

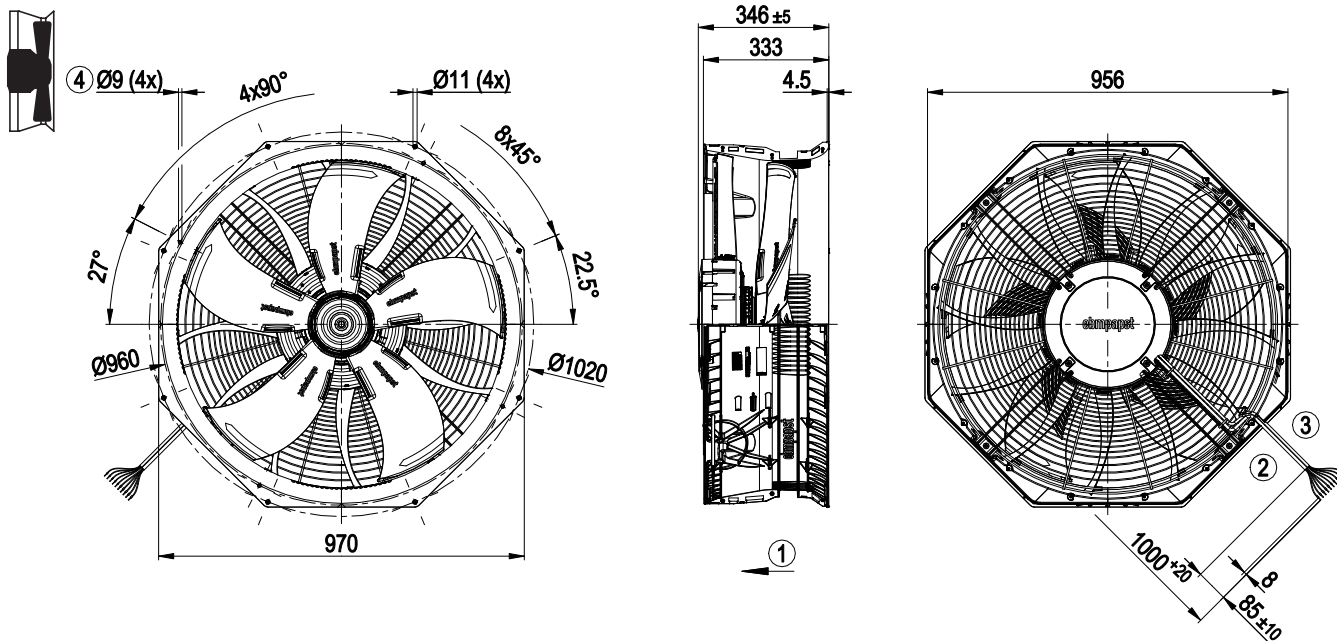
Änderungen vorbehalten.

Blau gesetzte Werte sind Nenndaten im Arbeitspunkt bei höchster Belastung.

AxiBlade 800

A VWA0800BSRHS W3G800NB8641 EC-Axialventilator - AxiBlade

Maßangaben in mm

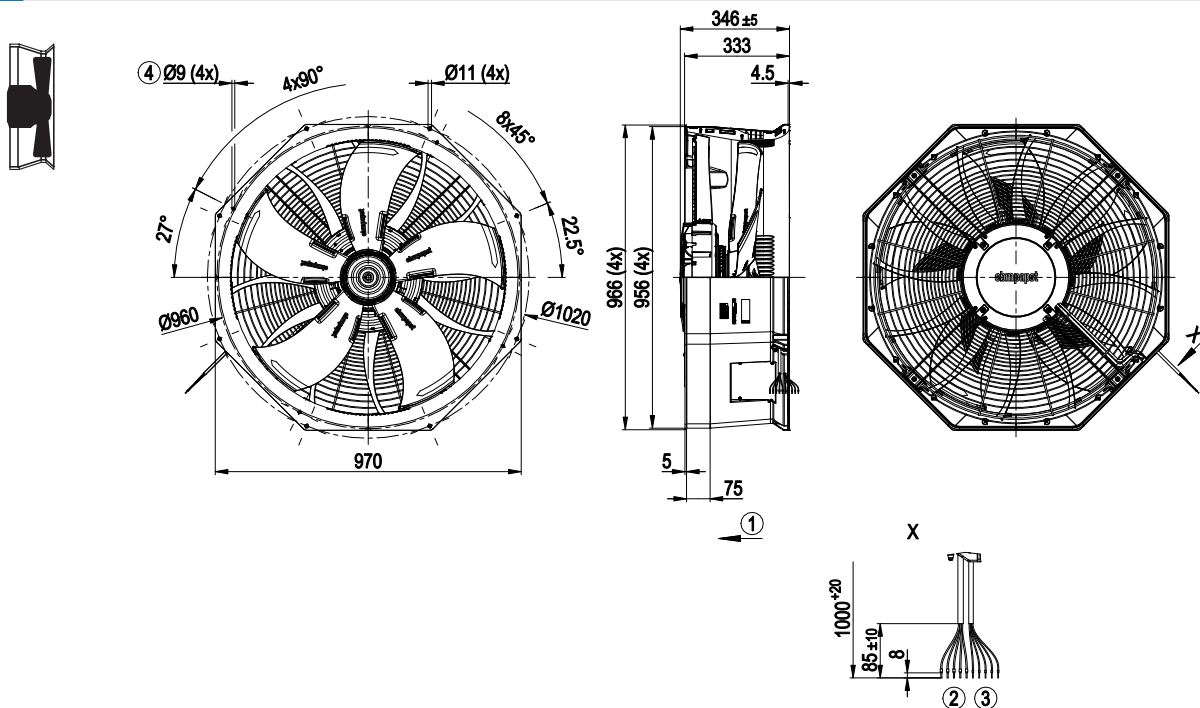


- ① Förderrichtung „V“
- ② Anschlussleitung PVC AWG18, 5x Aderendhülsen angeschlagen
- ③ Anschlussleitung PVC AWG22, 5x Aderendhülsen angeschlagen
- ④ Befestigungsbohrungen für FlowGrid

Anschlussbelegung: siehe Anschlussbild
Einbaulage: Welle horizontal oder Rotor unten; Rotor oben auf Anfrage

A VWA0800BSRHS W3G800NB8643 EC-Axialventilator - AxiBlade

Maßangaben in mm

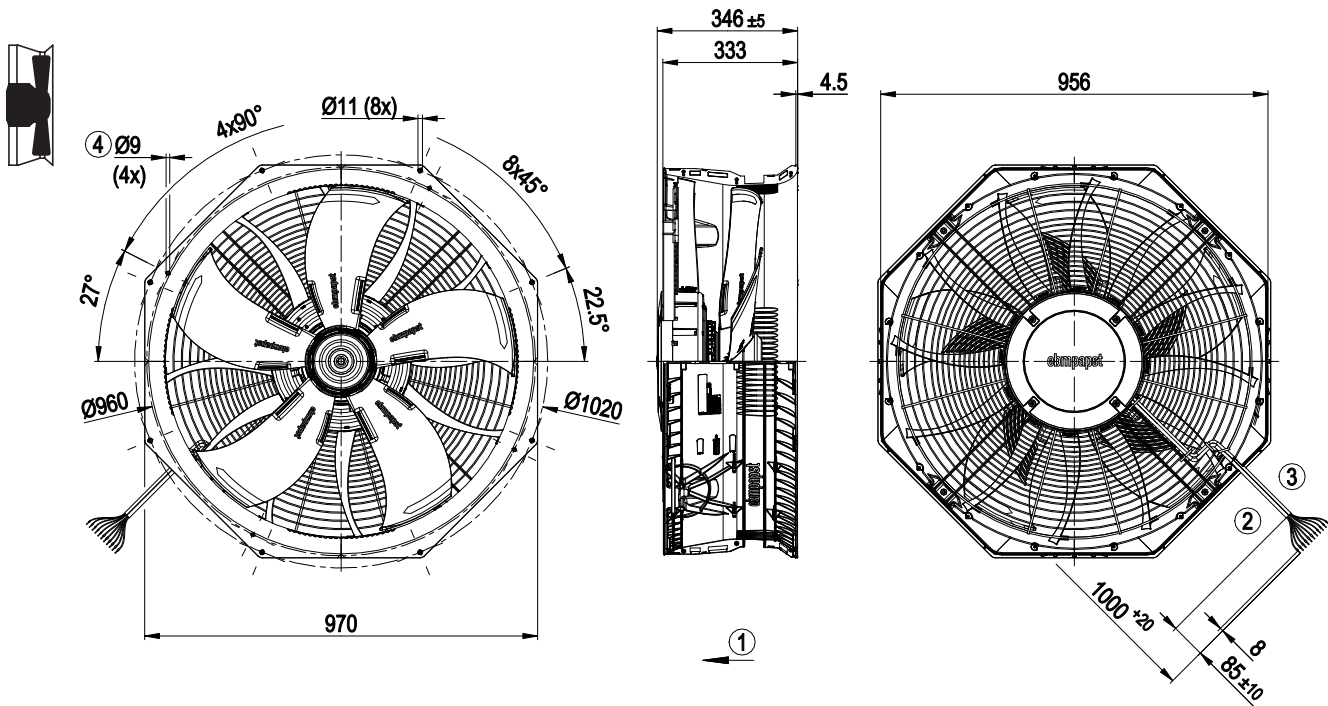


- ① Förderrichtung „V“
- ② Anschlussleitung PVC AWG18, 5x Aderendhülsen angeschlagen
- ③ Anschlussleitung PVC AWG22, 5x Aderendhülsen angeschlagen
- ④ Befestigungsbohrungen für FlowGrid

Anschlussbelegung: siehe Anschlussbild
Einbaulage: Welle horizontal oder Rotor unten; Rotor oben auf Anfrage

B VWA0800BTRLS W3G800NE5751 EC-Axialventilator - AxiBlade

Maßangaben in mm

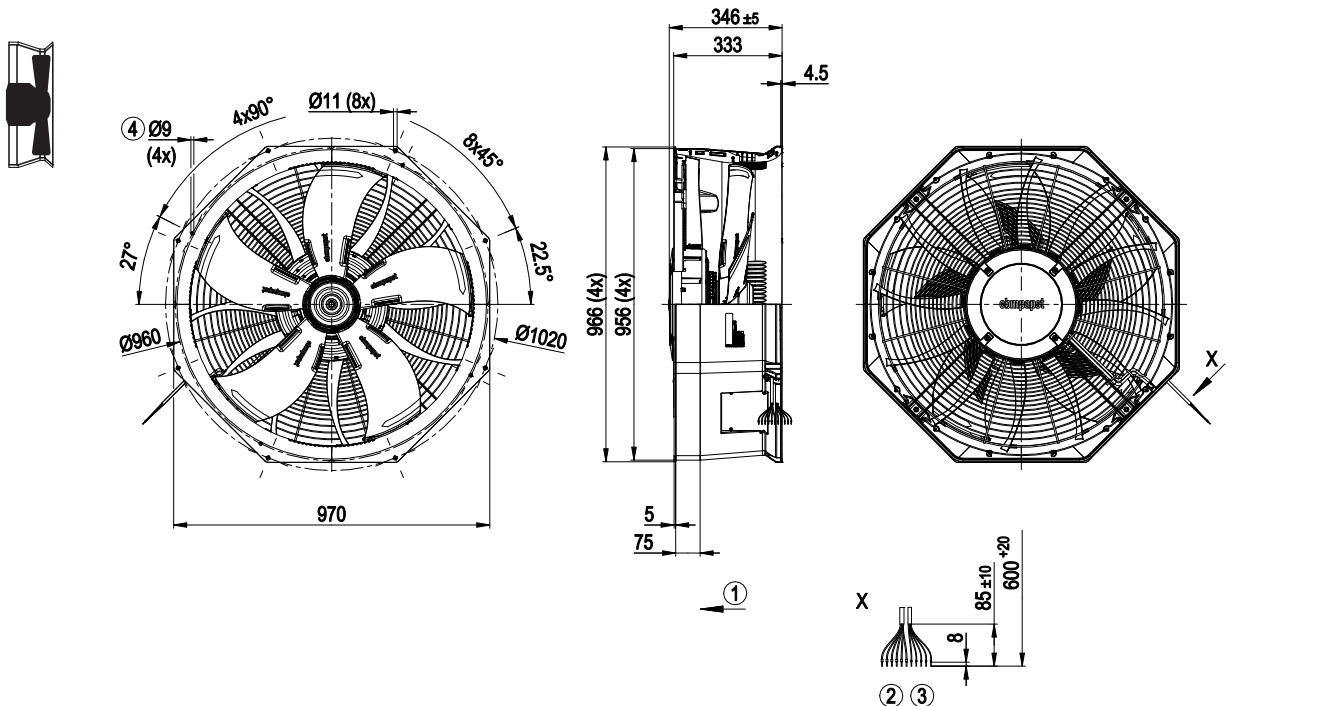


- ① Förderrichtung „V“
- ② Anschlussleitung PVC AWG18, 6x Aderendhülsen angeschlagen
- ③ Anschlussleitung PVC AWG22, 5x Aderendhülsen angeschlagen
- ④ Befestigungsbohrungen für FlowGrid

Anschlussbelegung: siehe Anschlussbild
Einbaulage: Siehe produktspezifische Datenblätter

B VWA0800BTRLS W3G800NE5753 EC-Axialventilator - AxiBlade

Maßangaben in mm



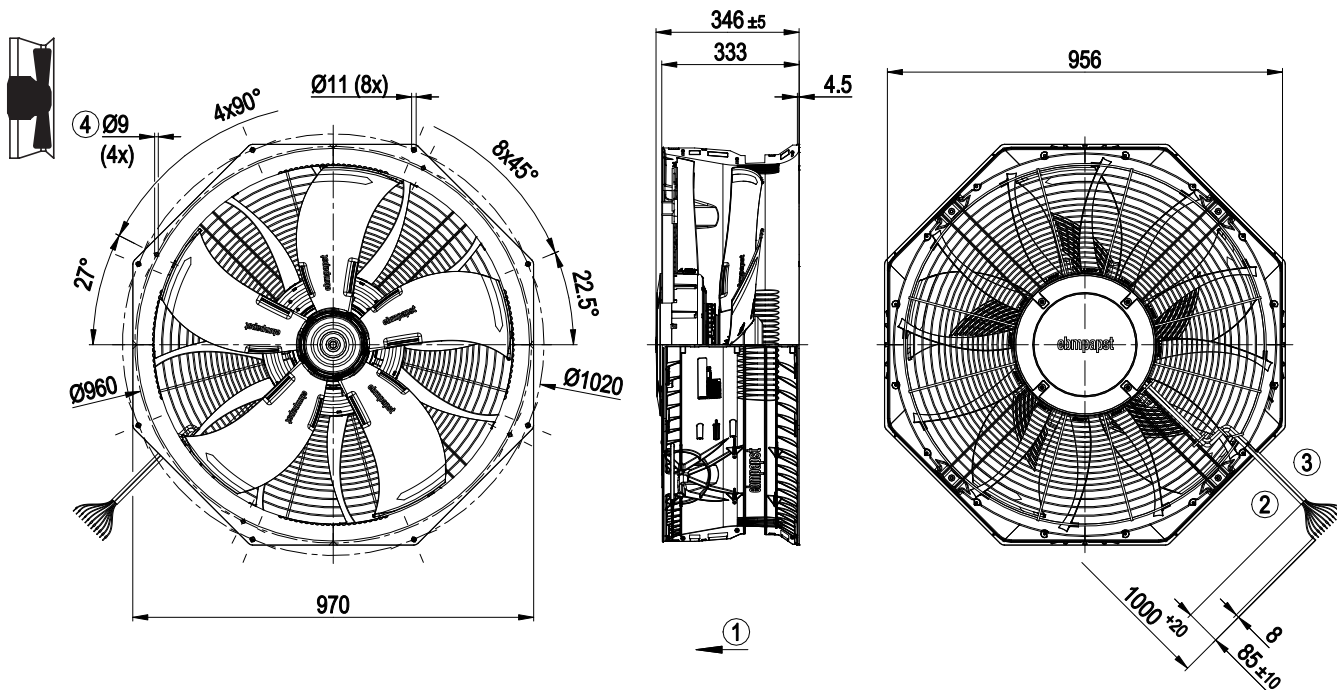
- ① Förderrichtung „V“
- ② Anschlussleitung PVC AWG18, 6x Aderendhülsen angeschlagen
- ③ Anschlussleitung PVC AWG22, 5x Aderendhülsen angeschlagen
- ④ Befestigungsbohrungen für FlowGrid

Anschlussbelegung: siehe Anschlussbild
Einbaulage: Siehe produktspezifische Datenblätter

AxiBlade 800

C VWA0800BTRNS W3G800NH9401 EC-Axialventilator - AxiBlade

Maßangaben in mm

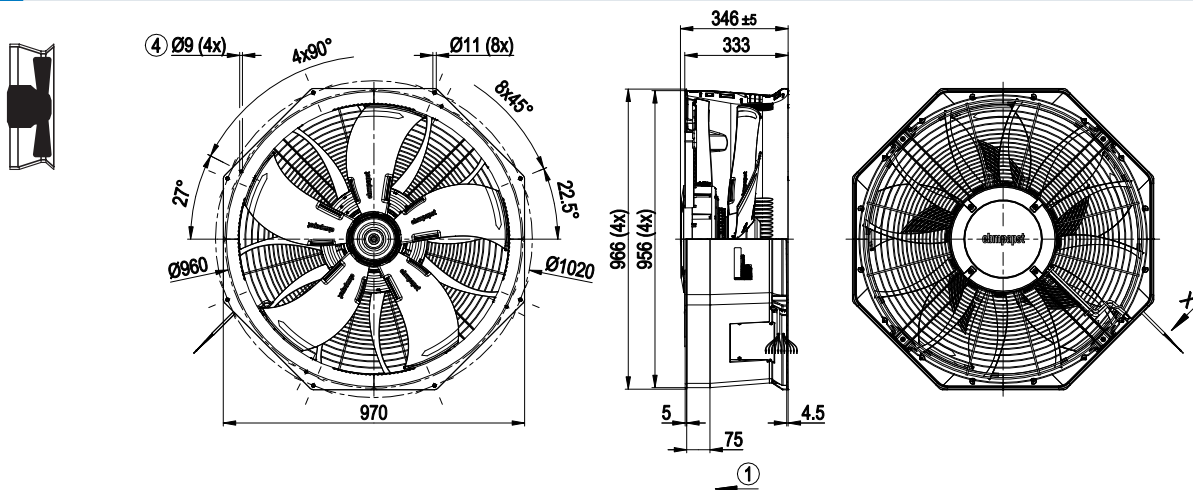


- ① Förderrichtung „V“
- ② Anschlussleitung PVC AWG18, 6x Aderendhülsen angeschlagen
- ③ Anschlussleitung PVC AWG22, 5x Aderendhülsen angeschlagen
- ④ Befestigungsbohrungen für FlowGrid

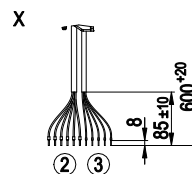
Anschlussbelegung: siehe Anschlussbild
Einbaulage: Siehe produktspezifische Datenblätter

C VWA0800BTRNS W3G800NH9403 EC-Axialventilator - AxiBlade

Maßangaben in mm



- ① Förderrichtung „V“
- ② Anschlussleitung PVC AWG18, 6x Aderendhülsen angeschlagen
- ③ Anschlussleitung PVC AWG22, 5x Aderendhülsen angeschlagen
- ④ Befestigungsbohrungen für FlowGrid



Anschlussbelegung: siehe Anschlussbild
Einbaulage: Welle horizontal oder Rotor unten; Rotor oben auf Anfrage

AxiBlade 800

EC-Axialventilatoren



Material/Oberfläche

- Schutzgitter: Stahl, schwarz kunststoffbeschichtet (RAL 9005)
- Wandring: Stahlblech, verzinkt und schwarz kunststoffbeschichtet (RAL 9005)
- Rotor: Schwarz lackiert
- Elektronikgehäuse: Aluminium Druckguss, schwarz lackiert

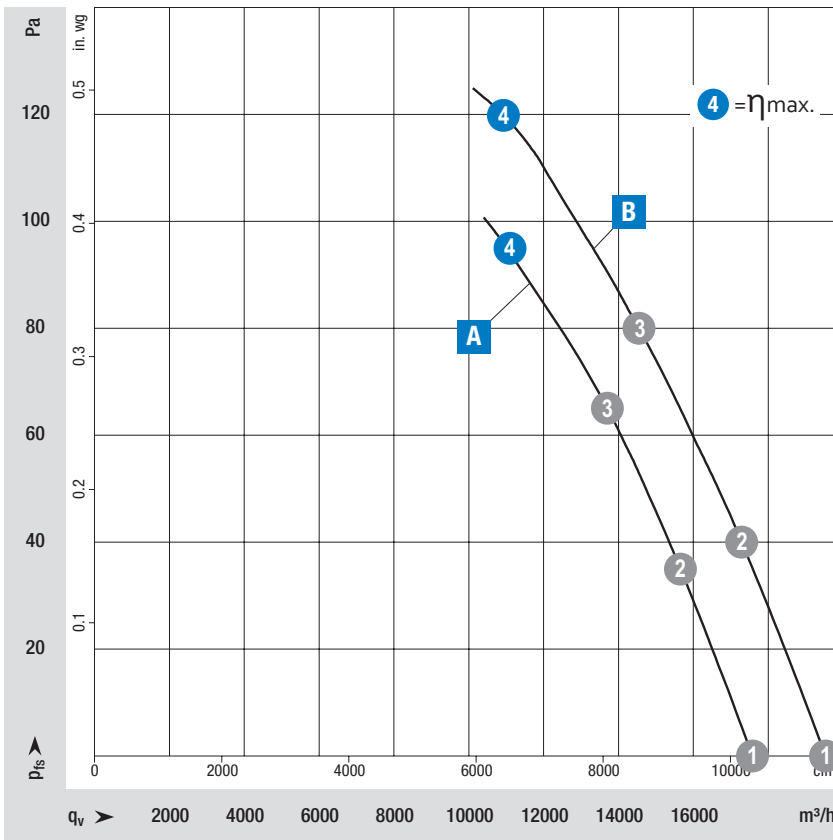
Mechanische Eigenschaften

- Schaufelanzahl: 5
- Drehrichtung: Rechts auf den Rotor gesehen
- Einbaulage: Welle horizontal oder Rotor unten; Rotor oben auf Anfrage
- Kondenswasserbohrungen: Rotorseitig
- Betriebsart: S1
- Lagerung Motor: Kugellager



Weitere Informationen

- Angaben zu Berührungsstrom, Elektrischer Anschluss, Schutzklasse, Isolationsklasse, Umweltschutzklasse, EMV-Normen, sowie Normen und Zulassungen finden Sie in den produktspezifischen Datenblättern.

ab Seite 28	Zeichnungen
ab Seite 66	Anschlussbilder und technische Ausstattung
ab Seite 70	Umfeld und Rahmenbedingungen
Mehr unter	www.ebmpapst.com/worldwide www.ebmpapst.com/



Messbedingungen
 Luftleistung gemessen nach: ISO 5801, Installationskategorie A, in ebm-papst Volldüse ohne Berührschutz.
 Saugseitige Geräuschpegel: L_{wA} nach ISO 13347, L_{pA} mit 1 m Abstand auf Ventilatorachse gemessen.
 Die Angaben gelten nur unter den angegebenen Messbedingungen und können sich durch Einbaubedingungen verändern.
 Bei Abweichungen zum Normaufbau sind die Kennwerte im eingebauten Zustand zu überprüfen!

Nennspannungsbereich 3- 380-480 VAC, 50/60 Hz			Kennlinie	Arbeitspunkt	Nennspannung V	Drehzahl min ⁻¹	Max. Aufnahmeleistung P _{ed} W	Max. Aufnahme- strom I A	Schalleistungspegel LWA dB(A)	Max. Gegendruck Pa	Zulässige Umge- bungstemperatur °C	Schutzart	Anschlussbild	
Typ	Material-Nr.	Ventilatorenart												
VWA0800BTRLS	W3G800KE5751	Mit Schutzgitter und Wanding		A	1	400	720	381	0,63	69	95	-40...+60	IP55	AB3
					2	400	720	484	0,78	67				
					3	400	720	568	0,90	67				
					4	400	720	660	1,00	70				
VWA0800BTRNS	W3G800KH9401	Mit Schutzgitter und Wanding		B	1	400	780	494	0,80	69	120	-40...+60	IP55	AB3
					2	400	780	614	0,97	69				
					3	400	780	721	1,13	69				
					4	400	780	830	1,30	75				

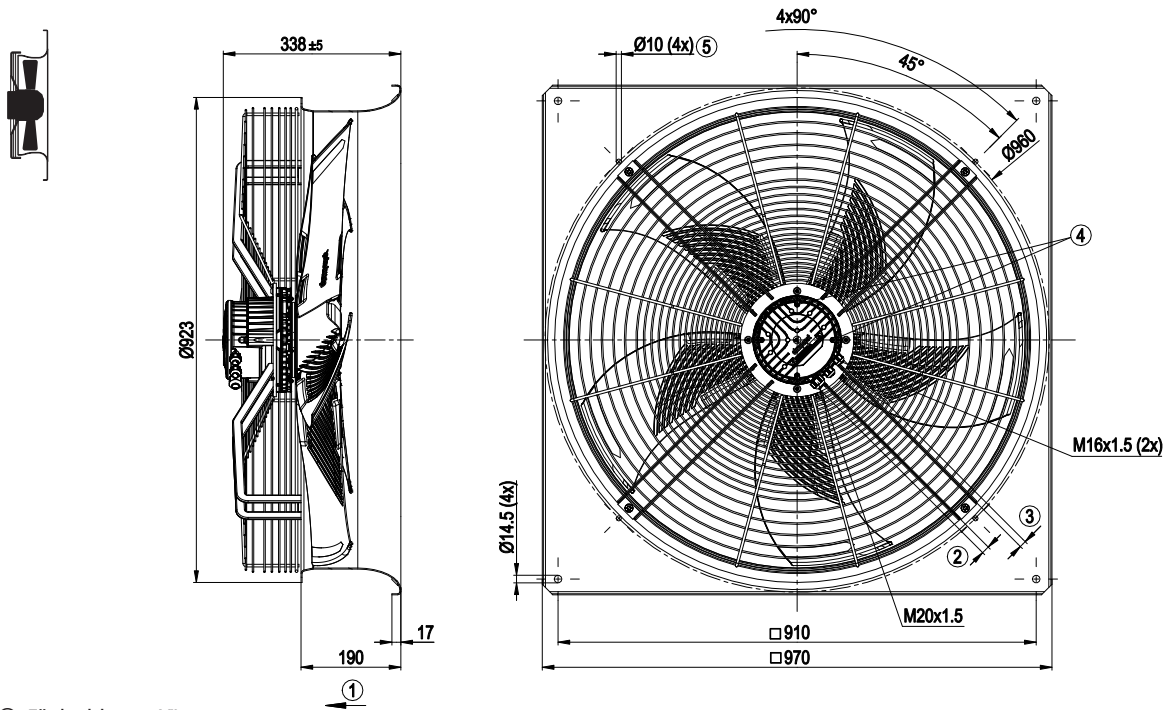
Änderungen vorbehalten.

Blau gesetzte Werte sind Nenndaten im Arbeitspunkt bei höchster Belastung.

AxiBlade 800

A VVA0800BTRLS W3G800KE5751 EC-Axialventilator - AxiBlade

Maßangaben in mm

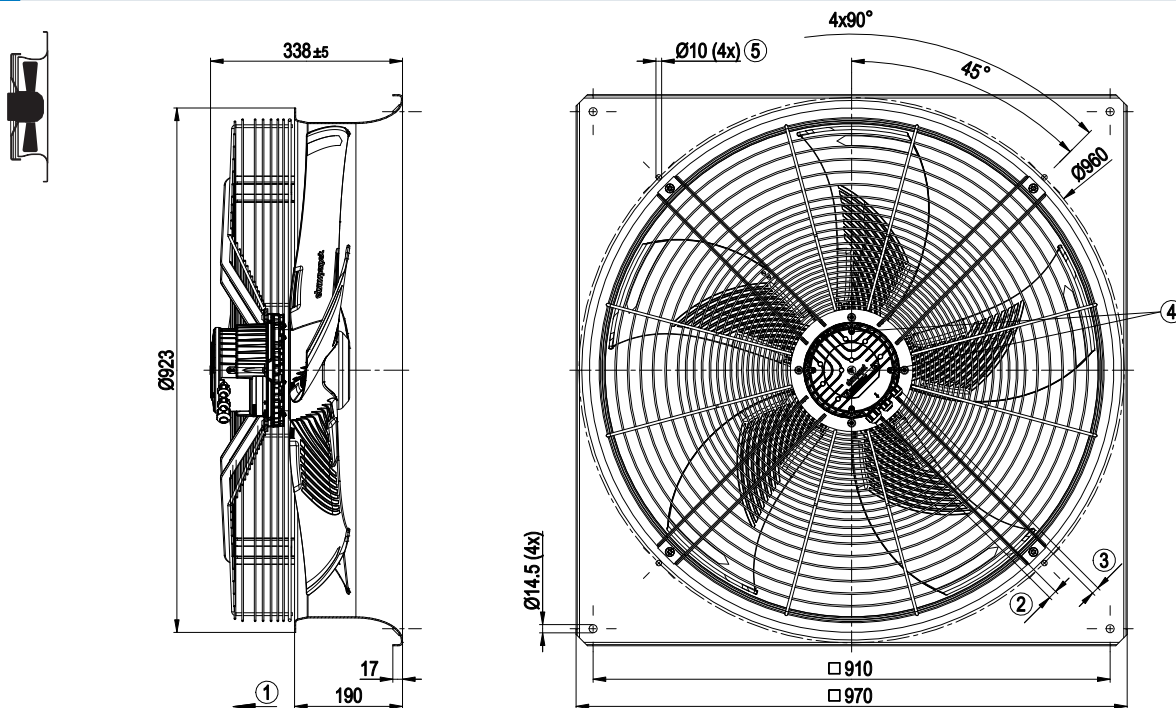


- ① Förderrichtung „V“
- ② Kabeldurchmesser min. 8 mm, max. 12 mm, Anzugsmoment 1,8±0,3 Nm (beigelegter Dichtring muss verwendet werden); Kabeldurchmesser min. 4 mm, max. 10 mm, Anzugsmoment 1,8±0,3 Nm
- ③ Kabeldurchmesser min. 6 mm, max. 10 mm, Anzugsmoment 1,8±0,3 Nm (beigelegter Dichtring muss verwendet werden); Kabeldurchmesser min. 4 mm, max. 7 mm, Anzugsmoment 1,8±0,3 Nm
- ④ Anzugsmoment 1,5±0,2 Nm
- ⑤ Befestigungsbohrungen für FlowGrid

Anschlussbelegung: siehe Anschlussbild
Einbauanleitung: Welle horizontal oder Rotor unten; Rotor oben auf Anfrage

B VVA0800BTRNS W3G800KH9401 EC-Axialventilator - AxiBlade

Maßangaben in mm



- ① Förderrichtung „V“
- ② Kabeldurchmesser min. 8 mm, max. 12 mm, Anzugsmoment 1,8±0,3 Nm (beigelegter Dichtring muss verwendet werden); Kabeldurchmesser min. 4 mm, max. 10 mm, Anzugsmoment 1,8±0,3 Nm
- ③ Kabeldurchmesser min. 6 mm, max. 10 mm, Anzugsmoment 1,8±0,3 Nm (beigelegter Dichtring muss verwendet werden); Kabeldurchmesser min. 4 mm, max. 7 mm, Anzugsmoment 1,8±0,3 Nm
- ④ Anzugsmoment 1,5±0,2 Nm
- ⑤ Befestigungsbohrungen für FlowGrid 80000-2-2957 (nicht im Lieferumfang enthalten)

Anschlussbelegung: siehe Anschlussbild
Einbauanleitung: Welle horizontal oder Rotor unten; Rotor oben auf Anfrage

AxiBlade 800

EC-Axialventilatoren



Material/Oberfläche

- Schutzgitter: Stahl, schwarz kunststoffbeschichtet (RAL 9005)
- Wanding: Kunststoff PP
- Rotor: Schwarz lackiert
- Elektronikgehäuse: Aluminium Druckguss, schwarz lackiert, Aluminium Druckguss, grau lackiert

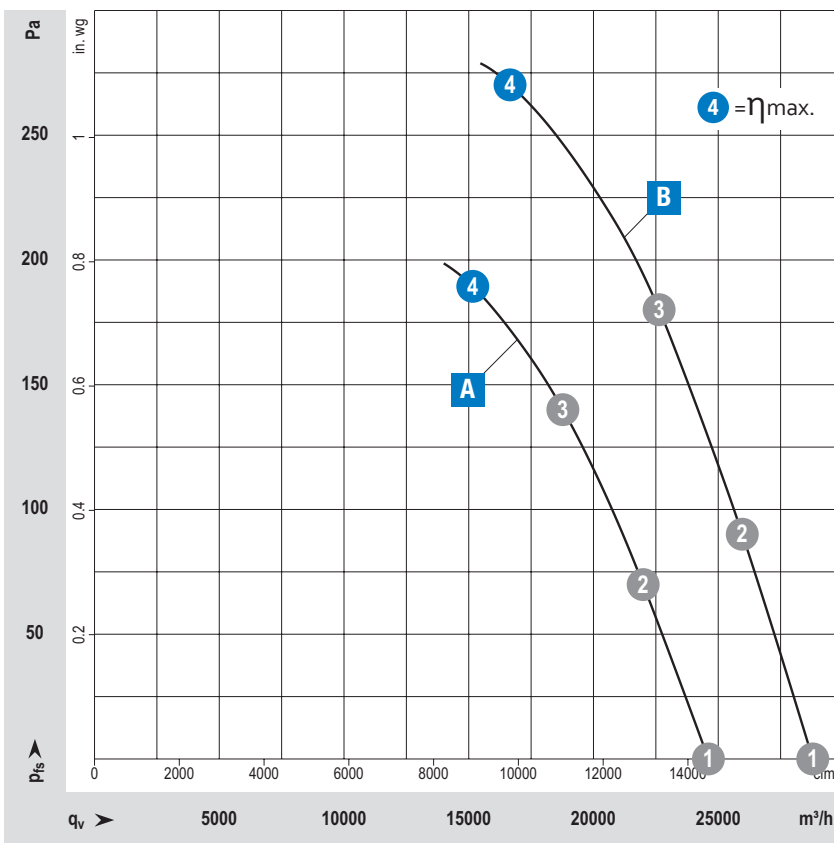
Mechanische Eigenschaften

- Schaufelanzahl: 5
- Drehrichtung: Rechts auf den Rotor gesehen
- Einbaulage: Siehe Montagehinweis
- Kondenswasserbohrungen: Rotorseitig
- Betriebsart: S1
- Lagerung Motor: Kugellager mit Kältefett, Kugellager





Weitere Informationen

- Angaben zu Berührungsstrom, Elektrischer Anschluss, Schutzklasse, Isolationsklasse, Umweltschutzklasse, EMV-Normen, sowie Normen und Zulassungen finden Sie in den produktspezifischen Datenblättern.

ab Seite 32	Zeichnungen
ab Seite 66	Anschlussbilder und technische Ausstattung
ab Seite 70	Umfeld und Rahmenbedingungen
Mehr unter	www.ebmpapst.com/worldwide www.ebmpapst.com/



Messbedingungen
 Luftleistung gemessen nach: ISO 5801, Installationskategorie A, in ebm-papst Volldüse ohne Berührschutz.
 Saugseitige Geräuschpegel: LwA nach ISO 13347, LpA mit 1 m Abstand auf Ventilatorachse gemessen.
 Die Angaben gelten nur unter den angegebenen Messbedingungen und können sich durch Einbaubedingungen verändern.
 Bei Abweichungen zum Normaufbau sind die Kennwerte im eingebauten Zustand zu überprüfen!

Nennspannungsbereich 3- 380-480 VAC, 50/60 Hz														
Typ	Material-Nr.	Ventilatorenart		Kennlinie	Arbeitspunkt	Nennspannung	Drehzahl n	Max. Aufnahmeleistung P_{ed}	Max. Aufnahme-strom I	Schalleistungspegel LWA	Max. Gegendruck	Zulässige Umgebungstemperatur	Schutzart	Anschlussbild
						V	min ⁻¹	W	A	dB(A)	Pa	°C		
VWA0800BTTLs	W3G800NS2671	AxiCool Standard		A	1	400	930	1.179	1,93	77	190	-40...+40	IP55	AB6
					2	400	930	1.365	2,19	76				
					3	400	930	1.526	2,43	79				
					4	400	930	1.570	2,50	86				
VWA0800BTTLs	W3G800NS2673	AxiCool High-End		A	1	400	930	1.179	1,93	77				
					2	400	930	1.365	2,19	76				
					3	400	930	1.526	2,43	79				
					4	400	930	1.570	2,50	86				
VWA0800BTPZ	W3G800NU2108	AxiCool Standard		B	1	400	1.080	1.794	2,83	81	270	-40...+60	IP55	AB1
					2	400	1.080	2.089	3,26	80				
					3	400	1.080	2.349	3,64	83				
					4	400	1.080	2.450	3,80	93				

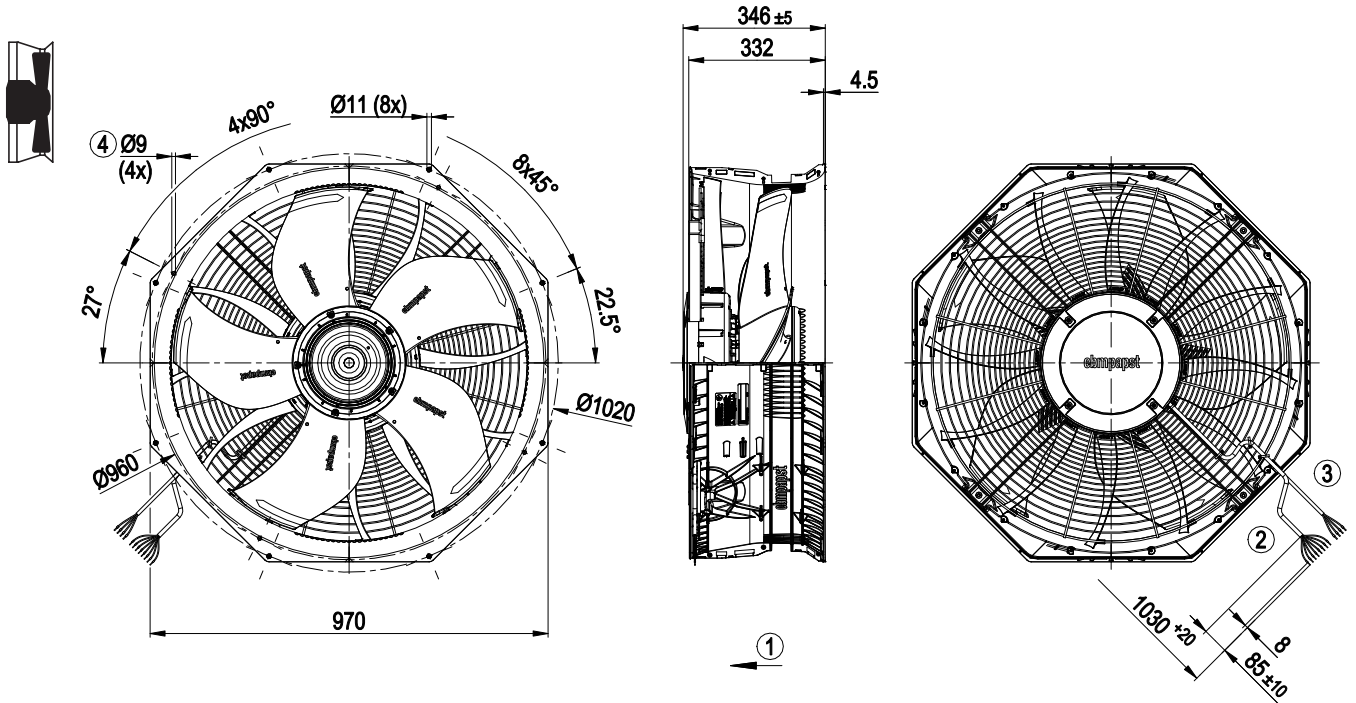
Änderungen vorbehalten.

Blau gesetzte Werte sind Nenndaten im Arbeitspunkt bei höchster Belastung.

AxiBlade 800

A VWA0800BTTL5 W3G800NS2671 EC-Axialventilator - AxiBlade

Maßangaben in mm

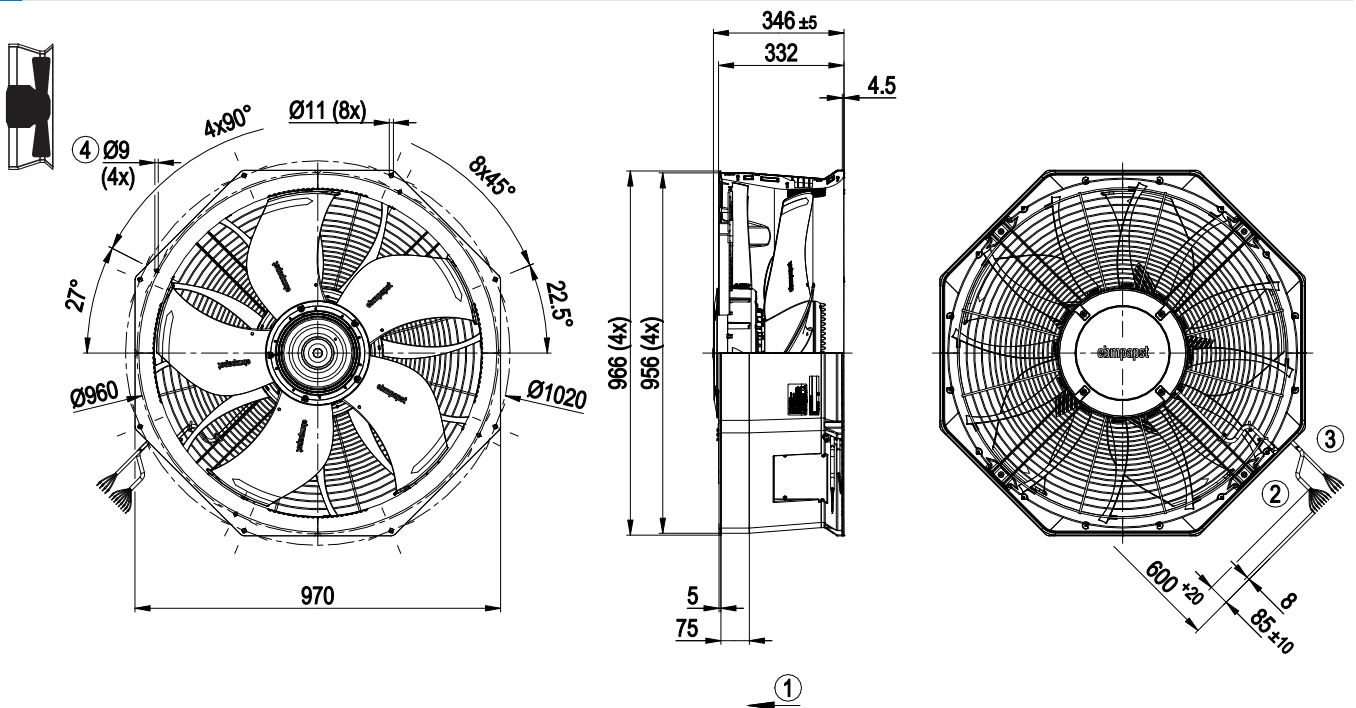


- ① Förderrichtung „V“
- ② Anschlussleitung Silikon 8x0,5 mm², 8x Aderendhülsen angeschlagen
- ③ Anschlussleitung Silikon 4G 1,5 mm², 4x Aderendhülsen angeschlagen
- ④ Befestigungsbohrungen für FlowGrid

Anschlussbelegung: siehe Anschlussbild
Einbaulage: Siehe produktspezifische Datenblätter

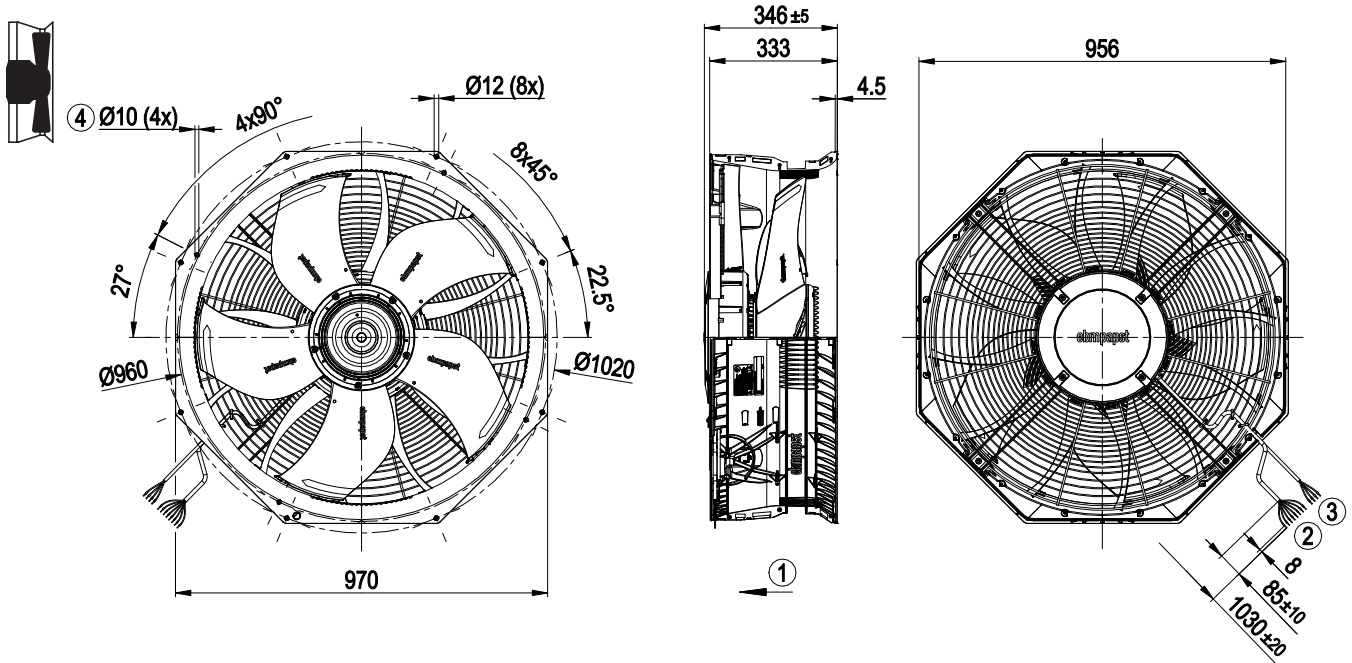
A VWA0800BTTL5 W3G800NS2673 EC-Axialventilator - AxiBlade

Maßangaben in mm



- ① Förderrichtung „V“
- ② Anschlussleitung Silikon 8x0,5 mm², 8x Aderendhülsen angeschlagen
- ③ Anschlussleitung Silikon 4G 1,5 mm², 4x Aderendhülsen angeschlagen
- ④ Befestigungsbohrungen für FlowGrid

Anschlussbelegung: siehe Anschlussbild
Einbaulage: Siehe produktspezifische Datenblätter



- ① Förderrichtung „V“
- ② Anschlussleitung Silikon 8x0,5 mm²
8x Aderendhülse
- ③ Anschlussleitung Silikon 4G 1,5 mm²
- ④ Befestigungsbohrungen für FlowGrid

Anschlussbelegung: siehe Anschlussbild
Einbaulage: Siehe produktspezifische
Datenblätter

AxiBlade 800

EC-Axialventilatoren



Material/Oberfläche

- Schutzgitter: Stahl, schwarz kunststoffbeschichtet (RAL 9005)
- Wandring: Stahlblech, verzinkt und schwarz kunststoffbeschichtet (RAL 9005), Kunststoff PP
- Laufrad: Kunststoff PP
- Rotor: Schwarz lackiert
- Elektronikgehäuse: Aluminium Druckguss, grau lackiert

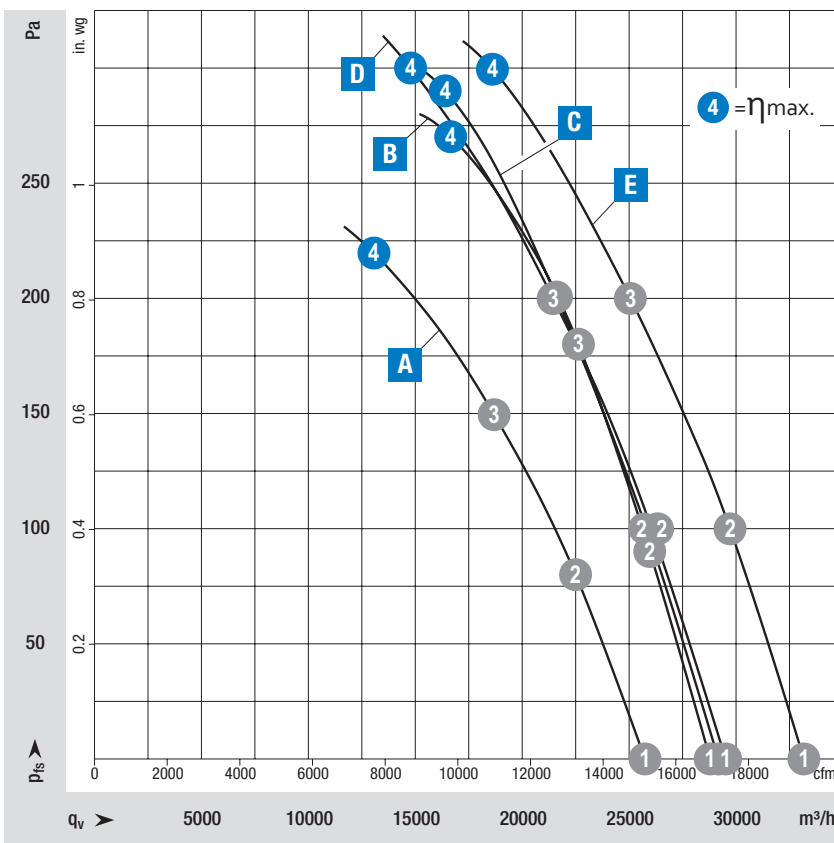
Mechanische Eigenschaften

- Schaufelanzahl: 5
- Drehrichtung: Rechts auf den Rotor gesehen
- Einbaulage: Welle horizontal oder Rotor unten; Rotor oben auf Anfrage, Siehe Montagehinweis
- Kondenswasserbohrungen: Rotorseitig
- Betriebsart: S1
- Lagerung Motor: Kugellager










Weitere Informationen

- Angaben zu Berührungsstrom, Elektrischer Anschluss, Schutzklasse, Isolationsklasse, Umweltschutzklasse, EMV-Normen, sowie Normen und Zulassungen finden Sie in den produktspezifischen Datenblättern.

ab Seite 36	Zeichnungen
ab Seite 66	Anschlussbilder und technische Ausstattung
ab Seite 70	Umfeld und Rahmenbedingungen
Mehr unter	www.ebmpapst.com/worldwide www.ebmpapst.com/



Messbedingungen
 Luftleistung gemessen nach: ISO 5801, Installationskategorie A, in ebm-papst Volldüse ohne Berührungsschutz.
 Saugseitige Geräuschpegel: LwA nach ISO 13347, LpA mit 1 m Abstand auf Ventilatorachse gemessen.
 Die Angaben gelten nur unter den angegebenen Messbedingungen und können sich durch Einbaubedingungen verändern.
 Bei Abweichungen zum Normaufbau sind die Kennwerte im eingebauten Zustand zu überprüfen!

Nennspannungsbereich 3- 380-480 VAC, 50/60 Hz			Kennlinie	Arbeitspunkt	Nennspannung V	Drehzahl n min ⁻¹	Max. Aufnahmeleistung P _{ed} W	Max. Aufnahme- strom I A	Schalleistungspegel LWA dB(A)	Max. Gegendruck Pa	Zulässige Umge- bungstemperatur °C	Schutzart	Anschlussbild	
Typ	Material-Nr.	Ventilatorenart												
VWA0800BTTL5	W3G800KS3903	Mit Schutzgitter und Wanding		A	1	400	940	1.166	1,93	76	220	-40...+60	IP55	AB1
					2	400	940	1.457	2,35	74				
					3	400	940	1.667	2,65	76				
					4	400	940	1.950	3,10	86				
VWA0800BTTL1	W3G800KS39D1	Mit Schutzgitter und Wanding		A	1	400	940	1.166	1,93	76	220	-40...+60	IP55	AB1
					2	400	940	1.457	2,35	74				
					3	400	940	1.667	2,65	76				
					4	400	940	1.950	3,10	86				
VWA0800BTPPZ	W3G800NU2106	AxiCool mit Wanding		B	1	400	1.080	1.794	2,83	81	270	-40...+60	IP55	AB1
					2	400	1.080	2.089	3,26	80				
					3	400	1.080	2.349	3,64	83				
					4	400	1.080	2.450	3,80	93				
VWA0800BTTPS	W3G800LU2103	Mit Schutzgitter und Wanding		C	1	400	1.090	1.835	2,89	80	290	-40...+60	IP55	AB1
					2	400	1.090	2.188	3,41	79				
					3	400	1.090	2.454	3,80	82				
					4	400	1.090	2.650	4,00	91				
VWA0800BTTPS	W3G800LU2136	Mit Schutzgitter und Wanding		C	1	400	1.090	1.835	2,89	80	290	-40...+60	IP55	AB1
					2	400	1.090	2.188	3,41	79				
					3	400	1.090	2.454	3,80	82				
					4	400	1.090	2.650	4,00	91				
VWA0800BTTPS	W3G800LU21D1	Mit Schutzgitter und Wanding		C	1	400	1.090	1.835	2,89	80	290	-40...+60	IP55	AB1
					2	400	1.090	2.188	3,41	79				
					3	400	1.090	2.454	3,80	82				
					4	400	1.090	2.650	4,00	91				
VWA0800BTTPS	W3G800KU2103	Mit Schutzgitter und Wanding		D	1	400	1.080	1.776	2,80	80	300	-40...+60	IP55	AB1
					2	400	1.080	2.168	3,38	78				
					3	400	1.080	2.515	3,89	81				
					4	400	1.080	2.900	4,40	92				
VWA0800BTTPS	W3G800KU21D1	Mit Schutzgitter und Wanding		D	1	400	1.080	1.776	2,80	80	300	-40...+60	IP55	AB1
					2	400	1.080	2.168	3,38	78				
					3	400	1.080	2.515	3,89	81				
					4	400	1.080	2.900	4,40	92				
VWR0800BTPPZ	W3G800OU2305	Mit Schutzgitter und Wanding		E	1	400	1.250	2.775	4,23	89	300	-40...+40	IP55	AB1
					2	400	1.225	3.000	4,50	87				
					3	400	1.175	3.000	4,50	85				
					4	400	1.150	3.000	4,50	92				

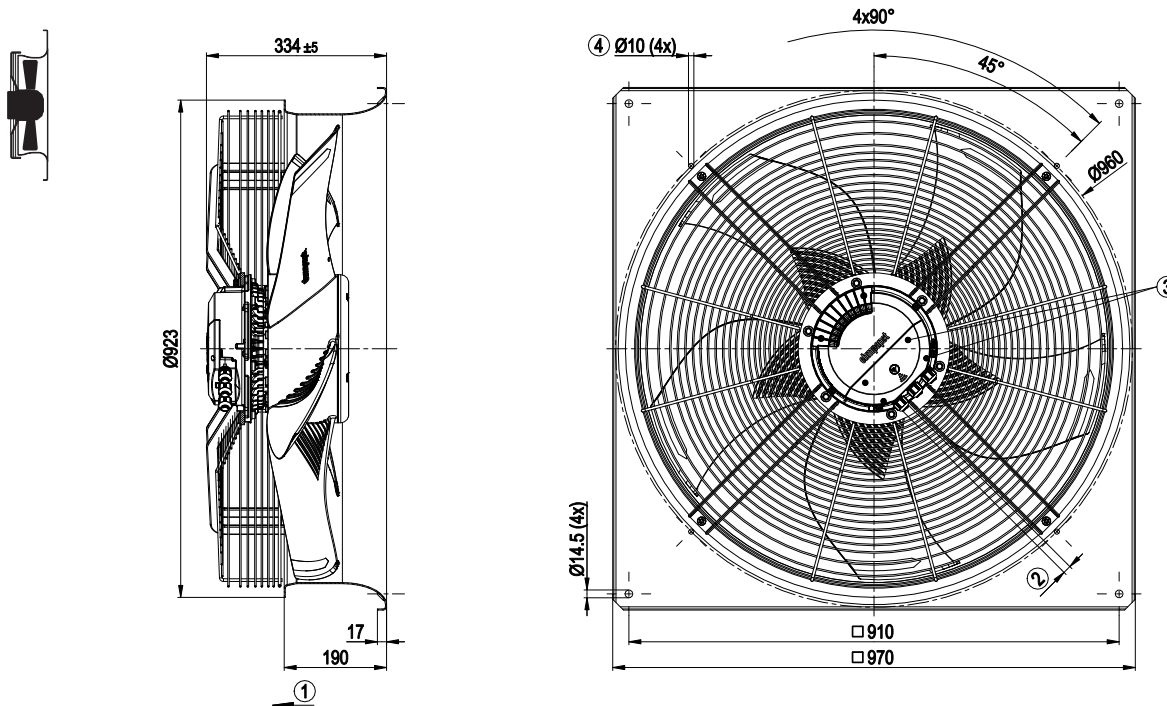
Änderungen vorbehalten.

Blau gesetzte Werte sind Nenndaten im Arbeitspunkt bei höchster Belastung.

AxiBlade 800

A VWA0800BTLS W3G800KS3903 EC-Axialventilator - AxiBlade

Maßangaben in mm

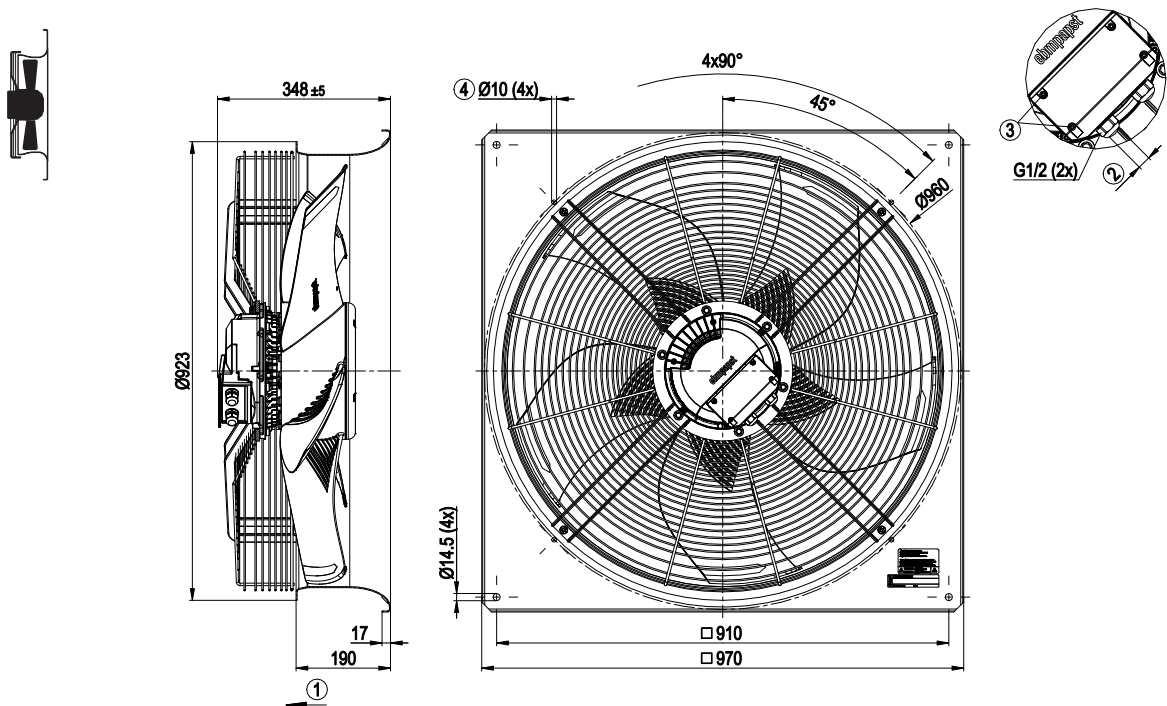


- ① Förderrichtung „V“
- ② Kabeldurchmesser min. 4 mm, max. 10 mm, Anzugsmoment 4±0,6 Nm
- ③ Anzugsmoment 1,5±0,2 Nm
- ④ Befestigungsbohrungen für FlowGrid (80000-2-2957 nicht im Lieferumfang enthalten)

Anschlussbelegung: siehe Anschlussbild
Einbaulage: Welle horizontal oder Rotor unten; Rotor oben auf Anfrage

A VWA0800BTLS W3G800KS39D1 EC-Axialventilator - AxiBlade

Maßangaben in mm

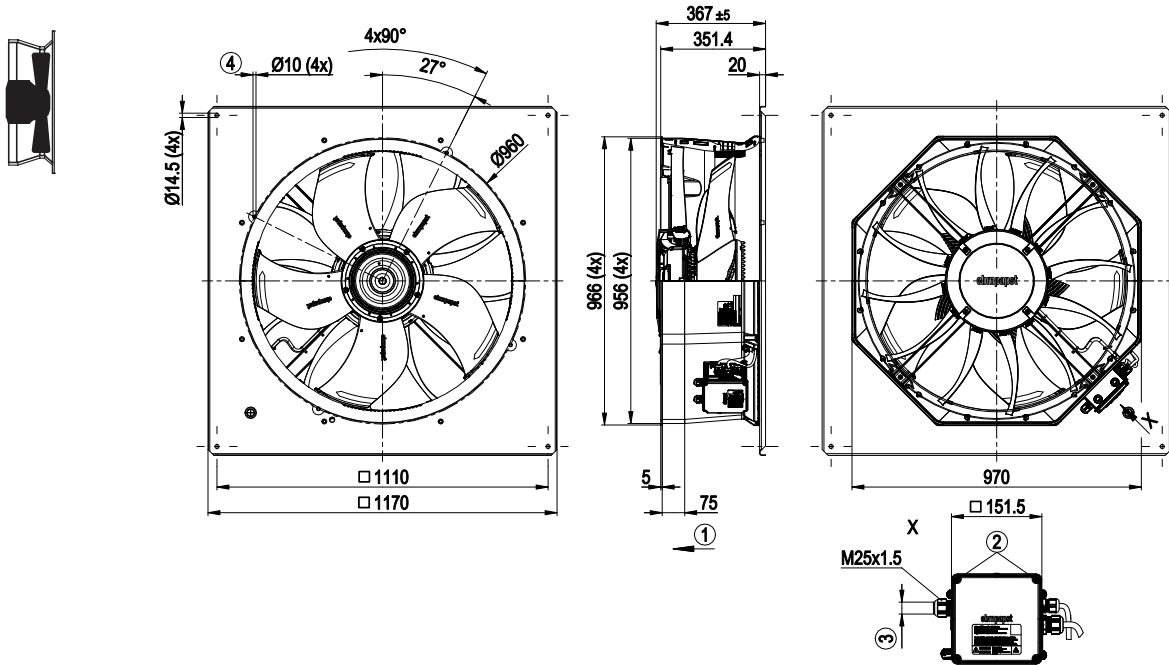


- ① Förderrichtung „V“
- ② Kabeldurchmesser min. 6 mm, max. 12 mm, Anzugsmoment 4±0,6 Nm
- ③ Anzugsmoment 3,5±0,5 Nm
- ④ Befestigungsbohrungen für FlowGrid

Anschlussbelegung: siehe Anschlussbild
Einbaulage: Welle horizontal oder Rotor unten; Rotor oben auf Anfrage

B VVA0800BTTPZ W3G800NU2106 EC-Axialventilator - AxiBlade

Maßangaben in mm

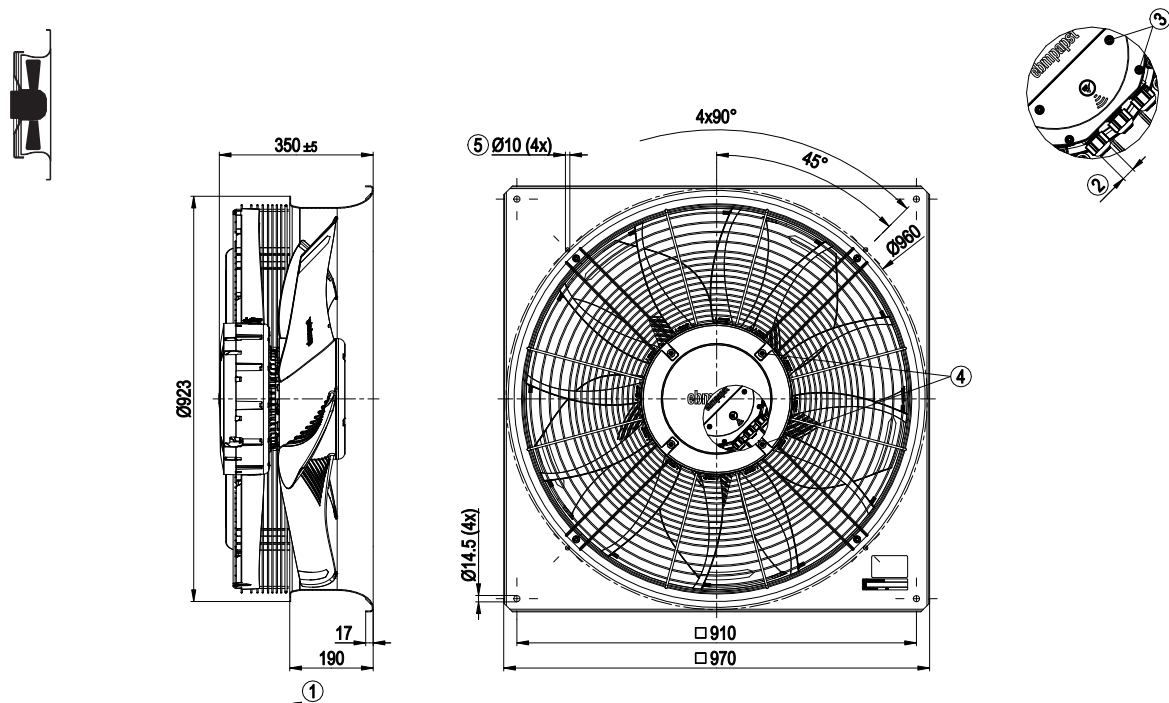


- ① Förderrichtung „V“
- ② Anzugsmoment 1,8±0,3 Nm
- ③ Kabeldurchmesser min. 9 mm, max. 16 mm, Anzugsmoment 2,5±0,4 Nm
- ④ Befestigungsbohrungen für FlowGrid

Anschlussbelegung: siehe Anschlussbild
Einbaulage: Siehe produktspezifische Datenblätter

C VVA0800BTTPS W3G800LU2103 EC-Axialventilator - AxiBlade

Maßangaben in mm



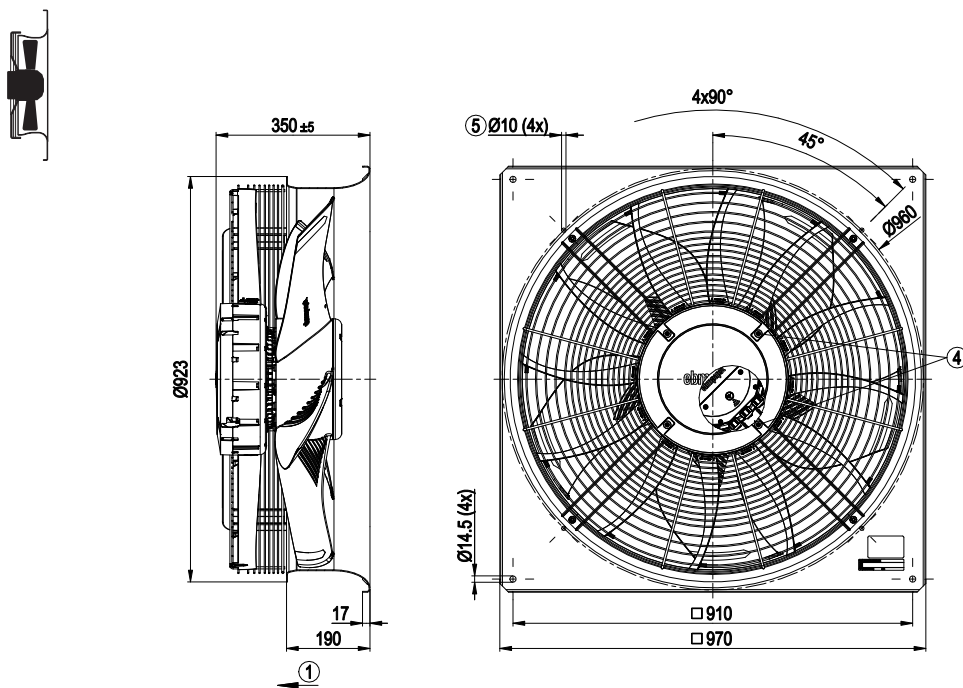
- ① Förderrichtung „V“
- ② Kabeldurchmesser min. 4 mm, max. 10 mm, Anzugsmoment 4±0,6 Nm
- ③ Anzugsmoment 1,5±0,2 Nm
- ④ Anzugsmoment 3±0,3 Nm
- ⑤ Befestigungsbohrungen für FlowGrid (80000-2-2957 nicht im Lieferumfang enthalten)

Anschlussbelegung: siehe Anschlussbild
Einbaulage: Welle horizontal oder Rotor unten; Rotor oben auf Anfrage

AxiBlade 800

C VWA0800BTTPS W3G800LU2136 EC-Axialventilator - AxiBlade

Maßangaben in mm

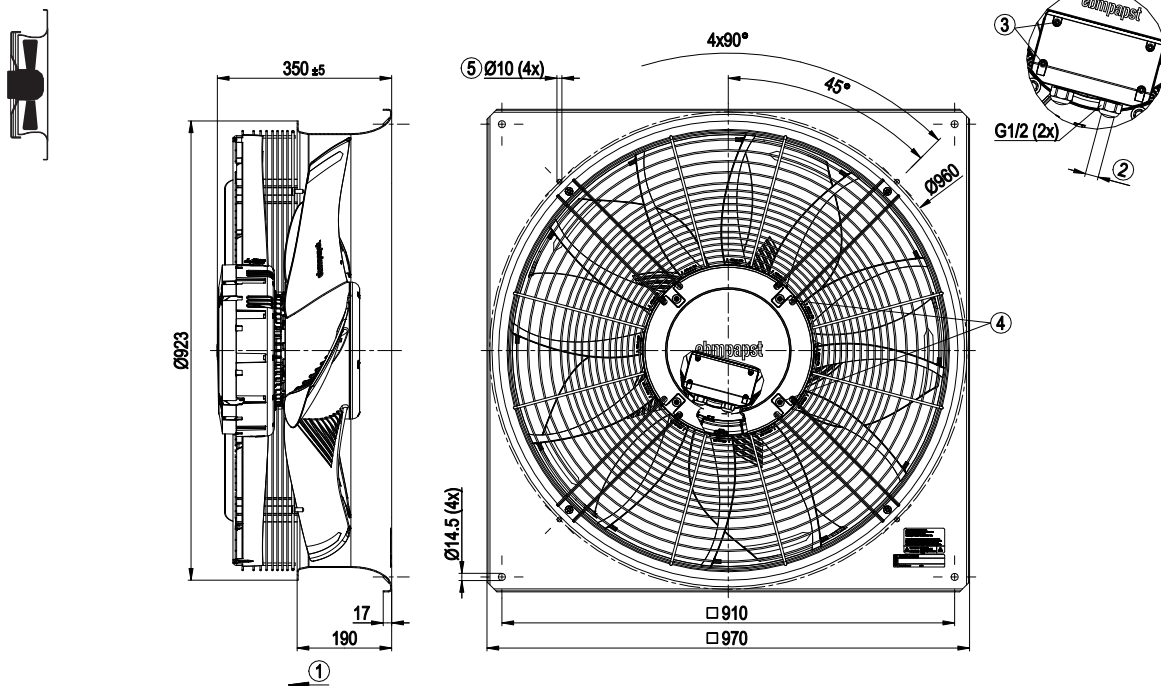


- ① Förderrichtung „V“
- ② Kabeldurchmesser min. 4 mm, max. 10 mm, Anzugsmoment $4 \pm 0,6$ Nm
- ③ Anzugsmoment $1,5 \pm 0,2$ Nm
- ④ Anzugsmoment $3 \pm 0,3$ Nm
- ⑤ Befestigungsbohrungen für FlowGrid (80000-2-2957 nicht im Lieferumfang enthalten)

Anschlussbelegung: siehe Anschlussbild
Einbaulage: Welle horizontal oder Rotor unten; Rotor oben auf Anfrage

C VWA0800BTTPS W3G800LU21D1 EC-Axialventilator - AxiBlade

Maßangaben in mm

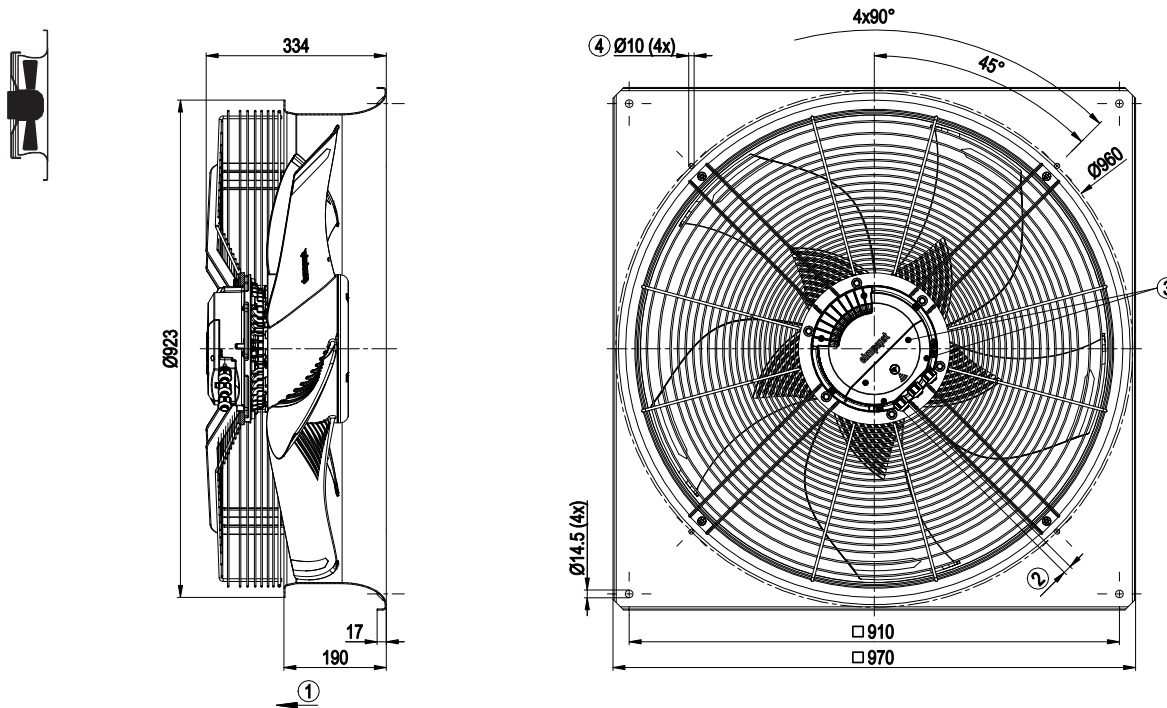


- ① Förderrichtung „V“
- ② Kabeldurchmesser min. 6 mm, max. 12 mm, Anzugsmoment $4 \pm 0,6$ Nm
- ③ Anzugsmoment $3,5 \pm 0,5$ Nm
- ④ Anzugsmoment $3 \pm 0,3$ Nm
- ⑤ Befestigungsbohrungen für FlowGrid

Anschlussbelegung: siehe Anschlussbild
Einbaulage: Welle horizontal oder Rotor unten; Rotor oben auf Anfrage

D VWA0800BTTPS W3G800KU2103 EC-Axialventilator - AxiBlade

Maßangaben in mm

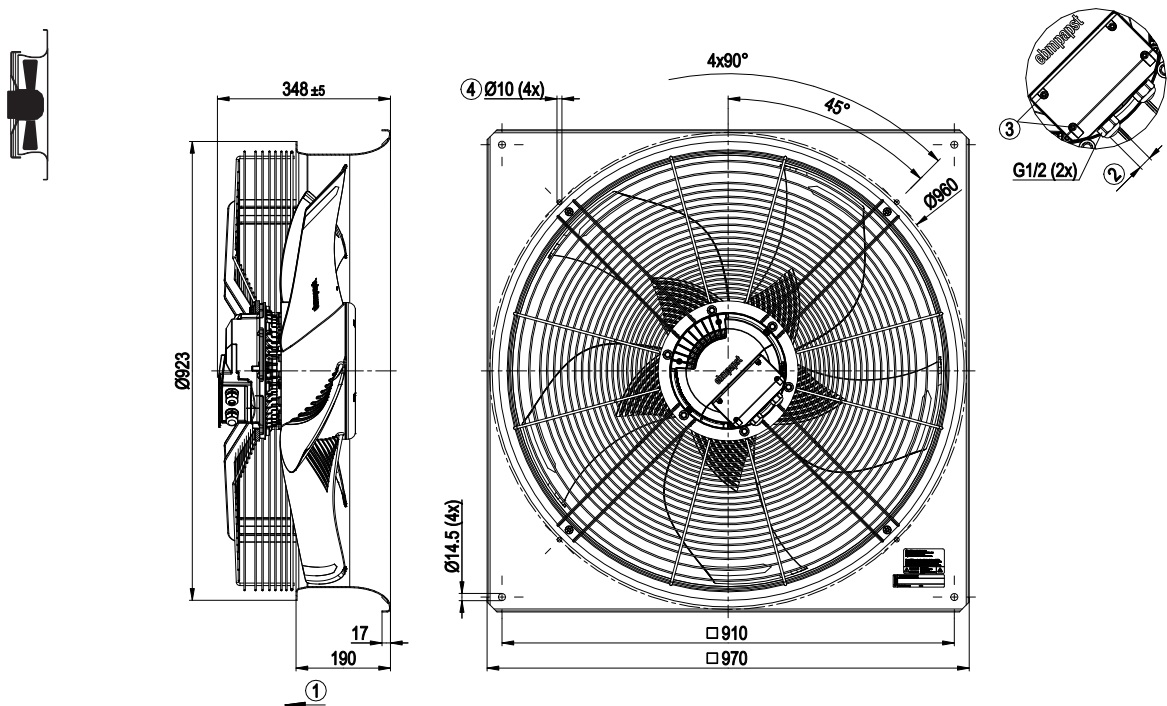


- ① Förderrichtung „V“
- ② Kabeldurchmesser min. 4 mm, max. 10 mm, Anzugsmoment $4 \pm 0,6$ Nm
- ③ Anzugsmoment $1,5 \pm 0,2$ Nm
- ④ Befestigungsbohrungen für FlowGrid (80000-2-2957 nicht im Lieferumfang enthalten)

Anschlussbelegung: siehe Anschlussbild
Einbaulage: Welle horizontal oder Rotor unten; Rotor oben auf Anfrage

D VWA0800BTTPS W3G800KU21D1 EC-Axialventilator - AxiBlade

Maßangaben in mm



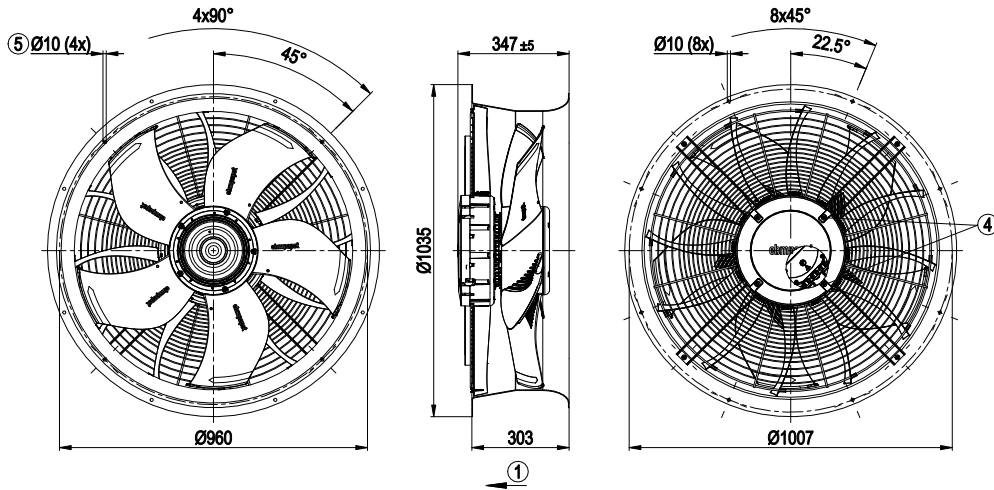
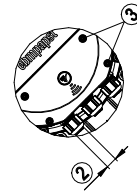
- ① Förderrichtung „V“
- ② Kabeldurchmesser min. 6 mm, max. 12 mm, Anzugsmoment $4 \pm 0,6$ Nm
- ③ Anzugsmoment $3,5 \pm 0,5$ Nm
- ④ Befestigungsbohrungen für FlowGrid

Anschlussbelegung: siehe Anschlussbild
Einbaulage: Welle horizontal oder Rotor unten; Rotor oben auf Anfrage

AxiBlade 800

E VWR0800BTPZ W3G800OU2305 EC-Axialventilator - AxiBlade

Maßangaben in mm



- ① Förderrichtung „V“
- ② Kabeldurchmesser min. 4 mm, max. 10 mm, Anzugsmoment $4 \pm 0,6$ Nm
- ③ Anzugsmoment $1,5 \pm 0,2$ Nm
- ④ Anzugsmoment $3 \pm 0,3$ Nm
- ⑤ Befestigungsbohrungen für FlowGrid (80000-2-2957 nicht im Lieferumfang enthalten)

Anschlussbelegung: siehe Anschlussbild
 Einbaulage: Welle horizontal oder Rotor unten;
 Rotor oben auf Anfrage

AxiBlade 800

EC-Axialventilatoren



Material/Oberfläche

- Schutzgitter: Stahl, schwarz kunststoffbeschichtet (RAL 9005)
- Wanding: Stahlblech, verzinkt und schwarz kunststoffbeschichtet (RAL 9005), Kunststoff PP
- Tragplatte: Stahlblech, verzinkt und schwarz lackiert
- Laufrad: Kunststoff PP
- Rotor: Schwarz lackiert
- Elektronikgehäuse: Aluminium Druckguss, grau lackiert

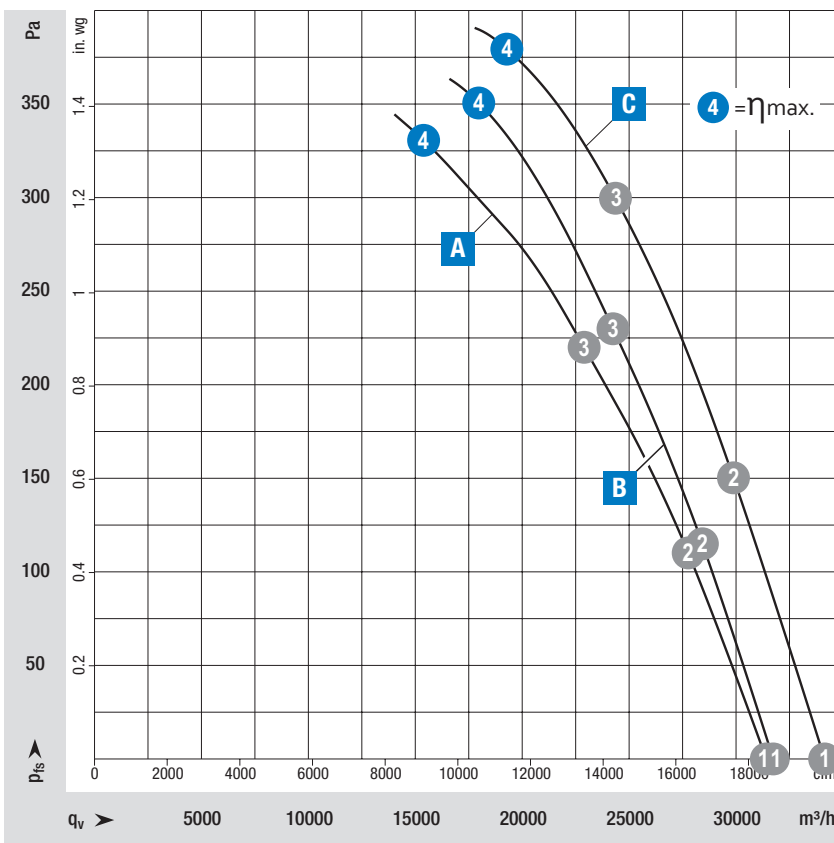
Mechanische Eigenschaften

- Schaufelanzahl: 5
- Drehrichtung: Rechts auf den Rotor gesehen
- Einbaulage: Welle horizontal oder Rotor unten; Rotor oben auf Anfrage, Siehe Montagehinweis
- Kondenswasserbohrungen: Rotorseitig
- Betriebsart: S1
- Lagerung Motor: Kugellager




Weitere Informationen

- Angaben zu Berührungsstrom, Elektrischer Anschluss, Schutzklasse, Isolationsklasse, Umweltschutzklasse, EMV-Normen, sowie Normen und Zulassungen finden Sie in den produktspezifischen Datenblättern.

ab Seite 44	Zeichnungen
ab Seite 66	Anschlussbilder und technische Ausstattung
ab Seite 70	Umfeld und Rahmenbedingungen
Mehr unter	www.ebmpapst.com/worldwide www.ebmpapst.com/



Messbedingungen
 Luftleistung gemessen nach: ISO 5801, Installationskategorie A, in ebm-papst Volldüse ohne Berührungsschutz.
 Saugseitige Geräuschpegel: L_{wA} nach ISO 13347, L_{pA} mit 1 m Abstand auf Ventilatorachse gemessen.
 Die Angaben gelten nur unter den angegebenen Messbedingungen und können sich durch Einbaubedingungen verändern.
 Bei Abweichungen zum Normaufbau sind die Kennwerte im eingebauten Zustand zu überprüfen!

Nennspannungsbereich 3- 380-480 VAC, 50/60 Hz			Kennlinie	Arbeitspunkt	Nennspannung V	Drehzahl min ⁻¹	Max. Aufnahmeleistung P _{ed} W	Max. Aufnahme- strom I A	Schalleistungspegel LWA dB(A)	Max. Gegendruck Pa	Zulässige Umge- bungstemperatur °C	Schutzart	Anschlussbild
Typ	Material-Nr.	Ventilatorenart											
VWA0800BTTRS	W3G800KV0503	Mit Schutzgitter und Wandring		1	400	1.150	2.075	3,25	81	330	-40...+60	IP55	AB1
				2	400	1.150	2.537	3,93	78				
				3	400	1.150	2.947	4,53	81				
				4	400	1.150	3.400	5,20	94				
VWA0800BTTRS	W3G800LV0503	Mit Schutzgitter und Wandring											
VWA0800BTTRS	W3G800LV0536	Mit Schutzgitter und Wandring		1	400	1.190	2.377	3,68	82	350	-40...+60	IP55	AB1
				2	400	1.190	2.825	4,34	81				
				3	400	1.190	3.160	4,85	83				
				4	400	1.190	3.500	5,30	93				
VWA0800BTTRS	W3G800LV05D1	Mit Schutzgitter und Wandring											
VWR0800BTTRZ	W3G800OV0506	Mit Schutzgitter und Wandring											
VWA0800BTTRS	W3G800NV0510	AxiCool mit Wandring		1	400	1.270	2.802	4,31	90	380	-40...+45	IP55	AB1
				2	400	1.270	3.388	5,18	89				
				3	400	1.270	3.846	5,86	91				
				4	400	1.270	4.000	6,00	98				

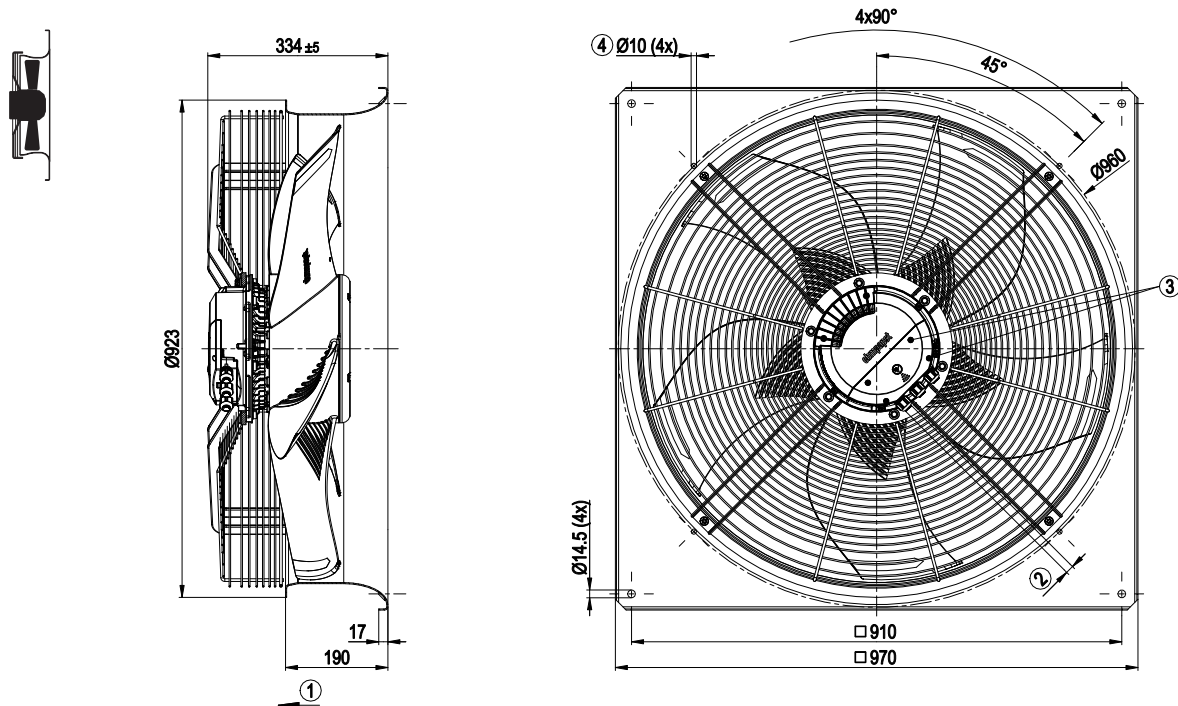
Änderungen vorbehalten.

Blau gesetzte Werte sind Nenndaten im Arbeitspunkt bei höchster Belastung.

AxiBlade 800

A VWA0800BTTRS W3G800KV0503 EC-Axialventilator - AxiBlade

Maßangaben in mm

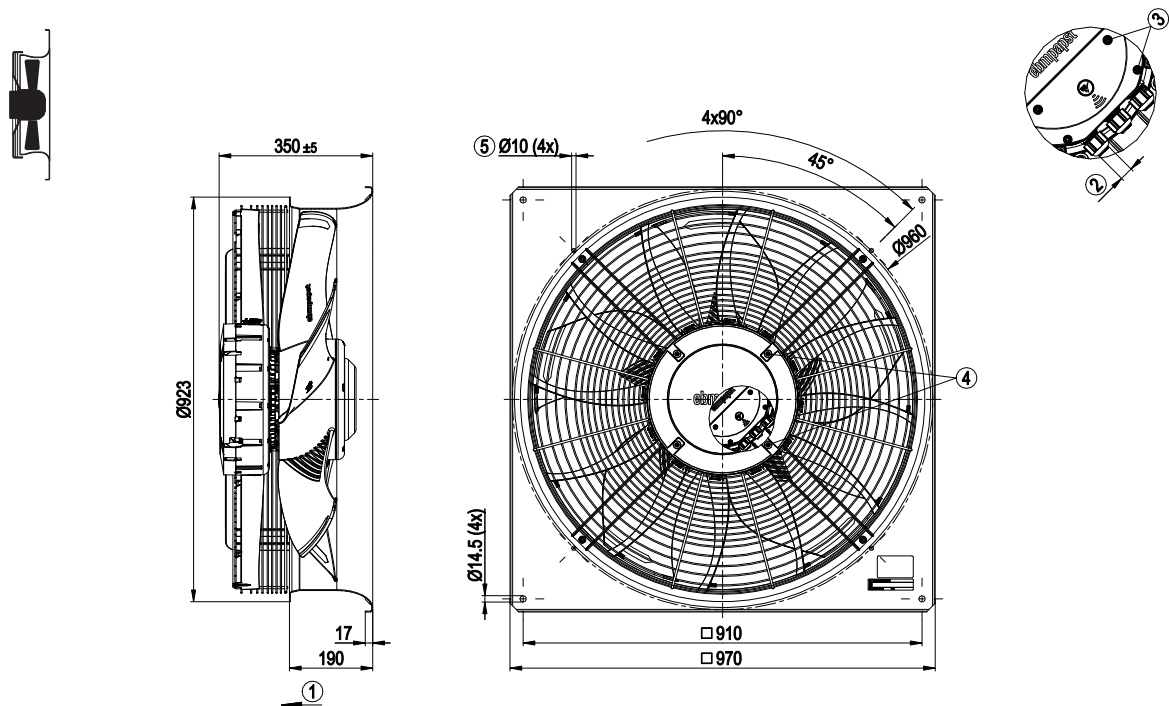


- ① Förderrichtung „V“
- ② Kabeldurchmesser min. 4 mm, max. 10 mm, Anzugsmoment 4±0,6 Nm
- ③ Anzugsmoment 1,5±0,2 Nm
- ④ Befestigungsbohrungen für FlowGrid (80000-2-2957 nicht im Lieferumfang enthalten)

Anschlussbelegung: siehe Anschlussbild
 Einbaulage: Welle horizontal oder Rotor unten; Rotor oben auf Anfrage

B VWA0800BTTRS W3G800LV0503 EC-Axialventilator - AxiBlade

Maßangaben in mm

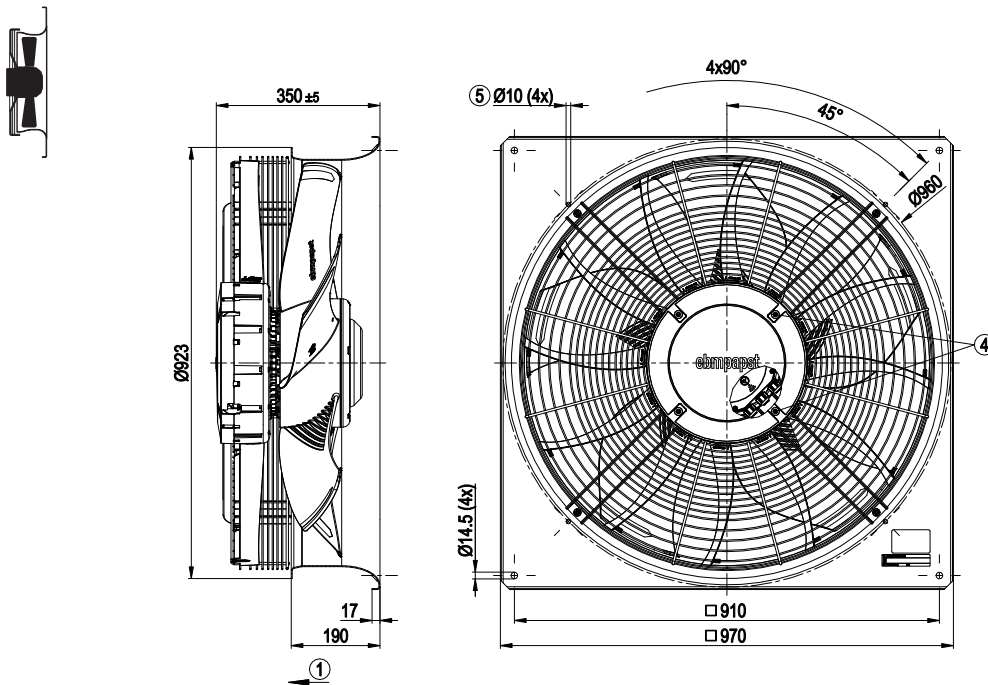


- ① Förderrichtung „V“
- ② Kabeldurchmesser min. 4 mm, max. 10 mm, Anzugsmoment 4±0,6 Nm
- ③ Anzugsmoment 1,5±0,2 Nm
- ④ Anzugsmoment 3±0,3 Nm
- ⑤ Befestigungsbohrungen für FlowGrid (80000-2-2957 nicht im Lieferumfang enthalten)

Anschlussbelegung: siehe Anschlussbild
 Einbaulage: Welle horizontal oder Rotor unten; Rotor oben auf Anfrage

B VWA0800BTTRS W3G800LV0536 EC-Axialventilator - AxiBlade

Maßangaben in mm

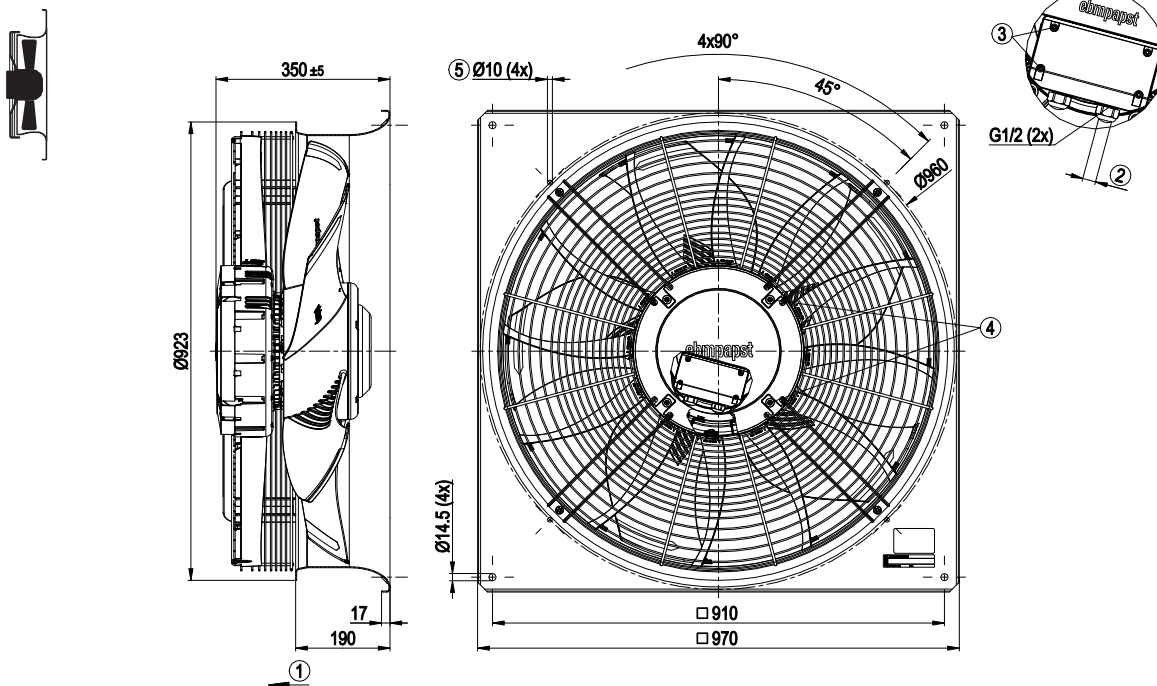


Anschlussbelegung: siehe Anschlussbild
Einbaulage: Welle horizontal oder Rotor unten; Rotor oben auf Anfrage

- ① Förderrichtung „V“
- ② Kabeldurchmesser min. 4 mm, max. 10 mm, Anzugsmoment $4 \pm 0,6$ Nm
- ③ Anzugsmoment $1,5 \pm 0,2$ Nm
- ④ Anzugsmoment $3 \pm 0,3$ Nm
- ⑤ Befestigungsbohrungen für FlowGrid (80000-2-2957 nicht im Lieferumfang enthalten)

B VWA0800BTTRS W3G800LV05D1 EC-Axialventilator - AxiBlade

Maßangaben in mm



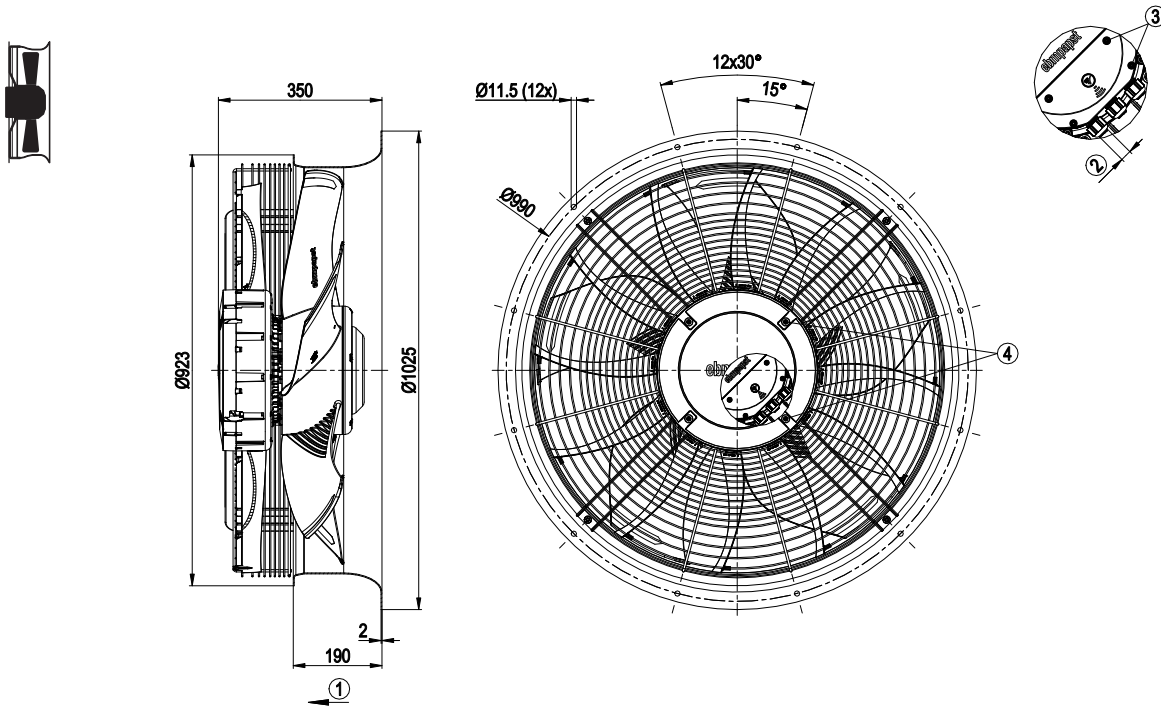
Anschlussbelegung: siehe Anschlussbild
Einbaulage: Welle horizontal oder Rotor unten; Rotor oben auf Anfrage

- ① Förderrichtung „V“
- ② Kabeldurchmesser min. 6 mm, max. 12 mm, Anzugsmoment $4 \pm 0,6$ Nm
- ③ Anzugsmoment $3,5 \pm 0,5$ Nm
- ④ Anzugsmoment $3 \pm 0,3$ Nm
- ⑤ Befestigungsbohrungen für FlowGrid

AxiBlade 800

B VWR0800BTTRZ W3G800OV0506 EC-Axialventilator - AxiBlade

Maßangaben in mm

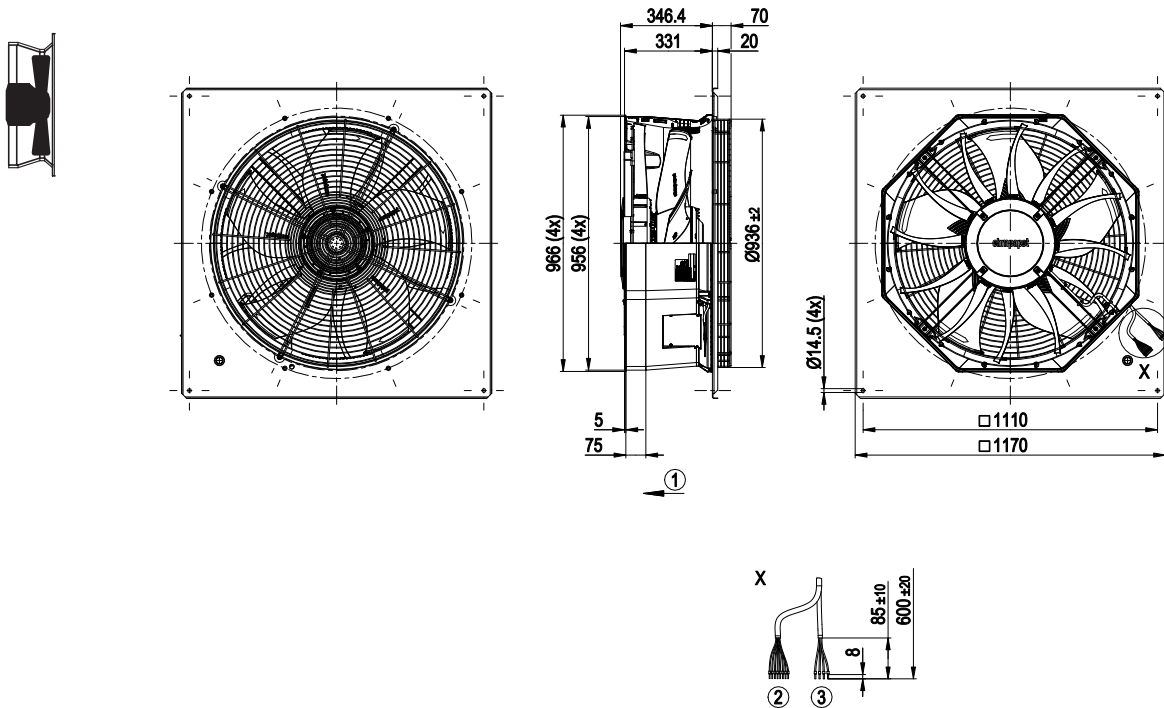


- ① Förderrichtung „V“
- ② Kabeldurchmesser min. 4 mm, max. 10 mm, Anzugsmoment $4 \pm 0,6$ Nm
- ③ Anzugsmoment $1,5 \pm 0,2$ Nm
- ④ Anzugsmoment $3 \pm 0,3$ Nm

Anschlussbelegung: siehe Anschlussbild
Einbaulage: Welle horizontal oder Rotor unten; Rotor oben auf Anfrage

C VWA0800BTTRS W3G800NV0510 EC-Axialventilator - AxiBlade

Maßangaben in mm



- ① Förderrichtung „V“
- ② Anschlussleitung Silikon 8X 0,5 mm², 8x Aderendhülse
- ③ Anschlussleitung Silikon 4G 1,5 mm², 4x Aderendhülse

Anschlussbelegung: siehe Anschlussbild
Einbaulage: Siehe produktspezifische Datenblätter

AxiBlade 910

EC-Axialventilatoren



Material/Oberfläche

- Schutzgitter: Stahl, schwarz kunststoffbeschichtet (RAL 9005)
- Wanding: Stahlblech, verzinkt und schwarz kunststoffbeschichtet (RAL 9005)
- Laufrad: Kunststoff PP
- Rotor: Schwarz lackiert
- Elektronikgehäuse: Aluminium Druckguss, schwarz lackiert

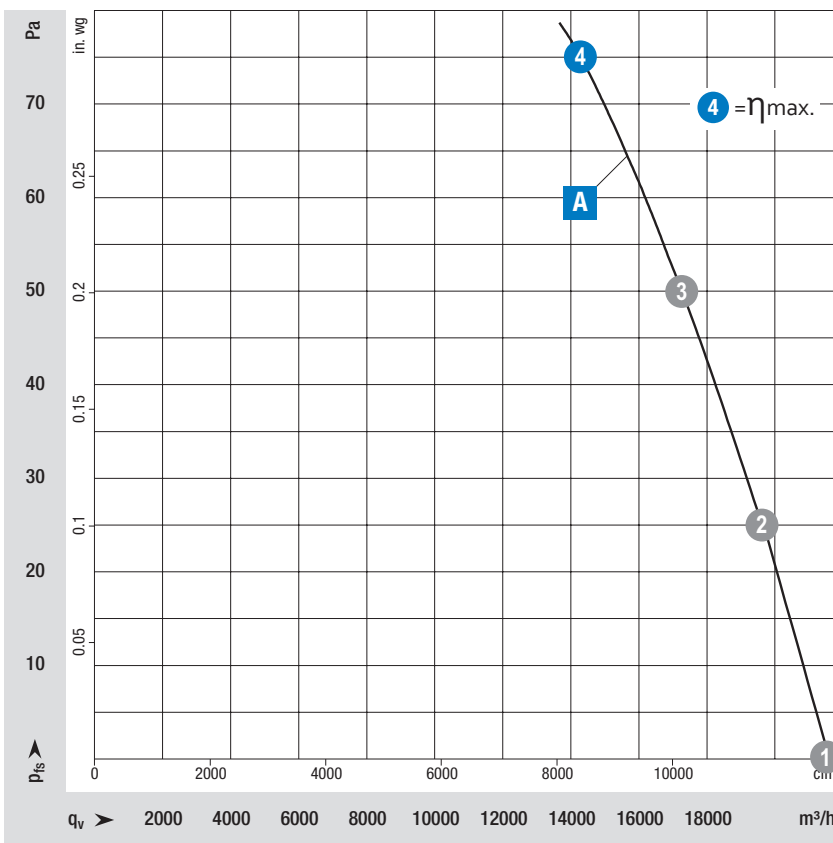
Mechanische Eigenschaften

- Schaufelanzahl: 5
- Drehrichtung: Rechts auf den Rotor gesehen
- Einbaulage: Welle horizontal oder Rotor unten; Rotor oben auf Anfrage
- Kondenswasserbohrungen: Rotorseitig
- Betriebsart: S1
- Lagerung Motor: Kugellager

Weitere Informationen


- Angaben zu Berührungsstrom, Elektrischer Anschluss, Schutzklasse, Isolationsklasse, Umweltschutzklasse, EMV-Normen, sowie Normen und Zulassungen finden Sie in den produktspezifischen Datenblättern.

ab Seite 50	Zeichnungen
ab Seite 66	Anschlussbilder und technische Ausstattung
ab Seite 70	Umfeld und Rahmenbedingungen
Mehr unter	www.ebmpapst.com/worldwide www.ebmpapst.com/



Messbedingungen

Luftleistung gemessen nach: ISO 5801, Installationskategorie A, in ebm-papst Volldüse ohne Berührschutz.
 Saugseitige Geräuschpegel: L_{wA} nach ISO 13347, L_{pA} mit 1 m Abstand auf Ventilatorachse gemessen.
 Die Angaben gelten nur unter den angegebenen Messbedingungen und können sich durch Einbaubedingungen verändern.
 Bei Abweichungen zum Normaufbau sind die Kennwerte im eingebauten Zustand zu überprüfen!

Nennspannungsbereich 3- 380-480 VAC, 50/60 Hz			Kennlinie	Arbeitspunkt	Nennspannung	Drehzahl n	Max. Aufnahmeleistung P_{ed}	Max. Aufnahme-strom I	Schalleistungspegel LWA	Max. Gegendruck	Zulässige Umgebungstemperatur	Schutzart	Anschlussbild	
Typ	Material-Nr.	Ventilatorenart			V	min ⁻¹	W	A	dB(A)	Pa	°C			
VWA0910BTRNS	W3G910KH0251	Mit Schutzgitter und Wandring		A	1	400	610	407	0,67	68	75	-25...+60	IP55	AB3
					2	400	610	485	0,78	65				
					3	400	610	557	0,89	65				
					4	400	610	630	1,00	69				

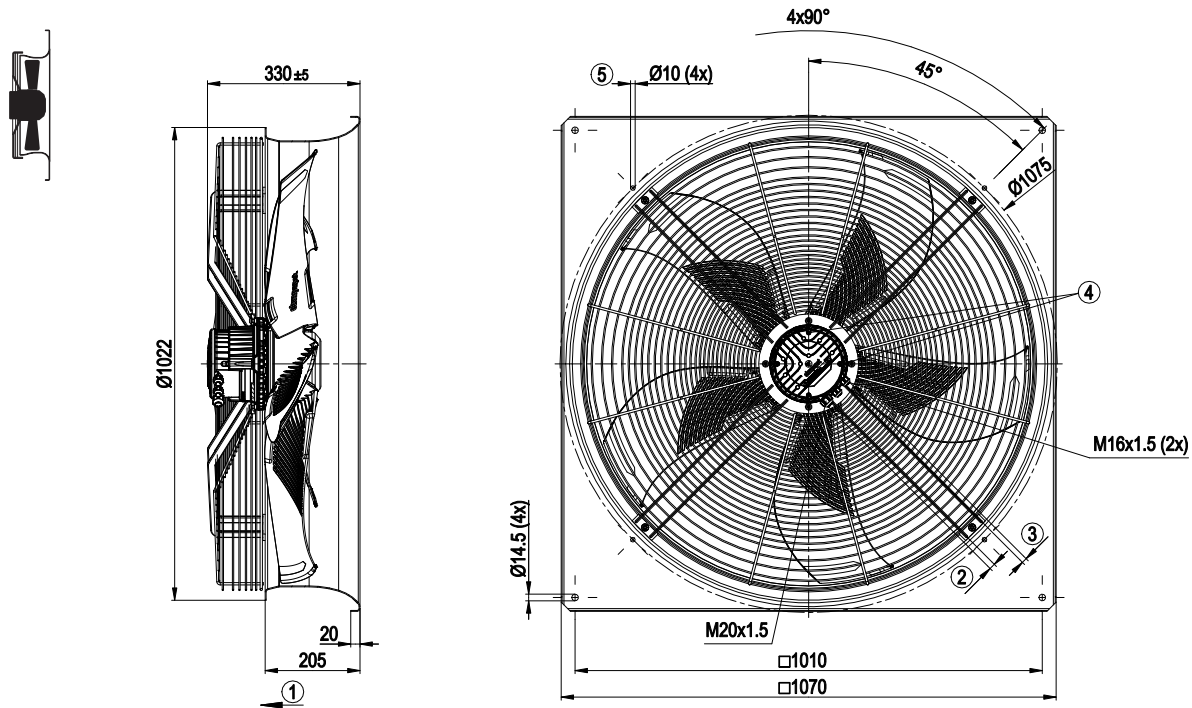
Änderungen vorbehalten.

Blau gesetzte Werte sind Nenndaten im Arbeitspunkt bei höchster Belastung.

AxiBlade 910

A VWA0910BTRNS W3G910KH0251 EC-Axialventilator - AxiBlade

Maßangaben in mm



- ① Förderrichtung „V“
- ② Kabeldurchmesser min. 8 mm, max. 12 mm, Anzugsmoment $1,8 \pm 0,3$ Nm (beigelegter Dichtring muss verwendet werden); Kabeldurchmesser min. 4 mm, max. 10 mm, Anzugsmoment $1,8 \pm 0,3$ Nm
- ③ Kabeldurchmesser min. 6 mm, max. 10 mm, Anzugsmoment $1,8 \pm 0,3$ Nm (beigelegter Dichtring muss verwendet werden); Kabeldurchmesser min. 4 mm, max. 7 mm, Anzugsmoment $1,8 \pm 0,3$ Nm
- ④ Anzugsmoment $1,5 \pm 0,2$ Nm
- ⑤ Befestigungsbohrungen für FlowGrid

Anschlussbelegung: siehe Anschlussbild
 Einbaulage: Welle horizontal oder Rotor unten; Rotor oben auf Anfrage

AxiBlade 910

EC-Axialventilatoren



Material/Oberfläche

- Schutzgitter: Stahl, schwarz kunststoffbeschichtet (RAL 9005)
- Wanding: Stahlblech, verzinkt und schwarz kunststoffbeschichtet (RAL 9005)
- Laufrad: Kunststoff PP
- Rotor: Schwarz lackiert
- Elektronikgehäuse: Aluminium Druckguss, grau lackiert

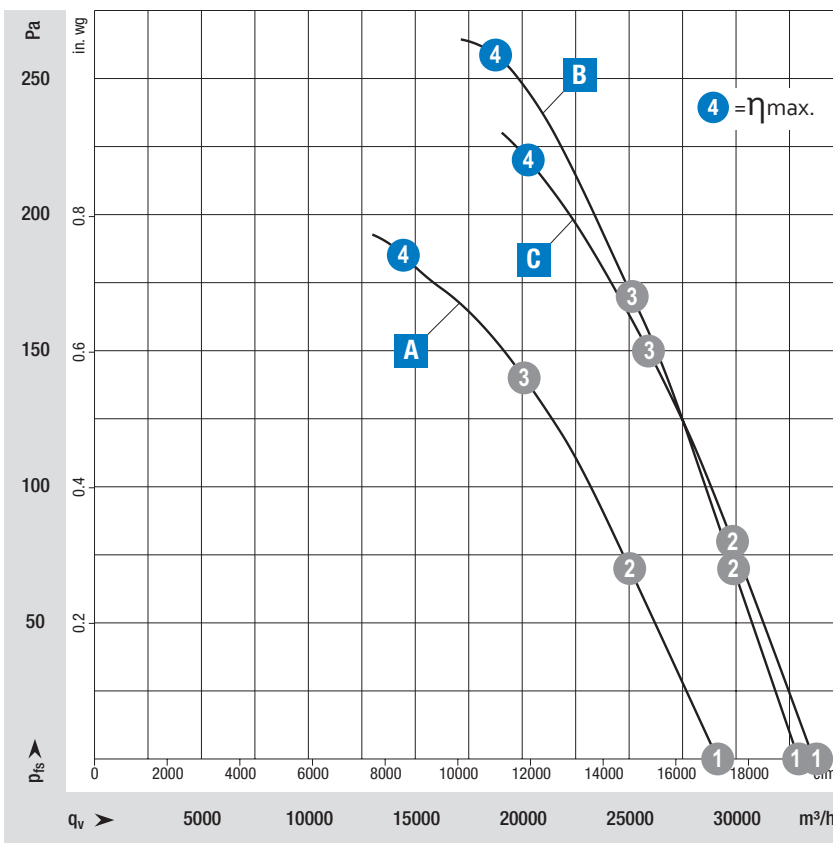
Mechanische Eigenschaften

- Schaufelanzahl: 5
- Drehrichtung: Rechts auf den Rotor gesehen
- Einbaulage: Welle horizontal oder Rotor unten; Rotor oben auf Anfrage
- Kondenswasserbohrungen: Rotorseitig
- Betriebsart: S1
- Lagerung Motor: Kugellager

Weitere Informationen








- Angaben zu Berührungsstrom, Elektrischer Anschluss, Schutzklasse, Isolationsklasse, Umweltschutzklasse, EMV-Normen, sowie Normen und Zulassungen finden Sie in den produktspezifischen Datenblättern.

ab Seite 54	Zeichnungen
ab Seite 66	Anschlussbilder und technische Ausstattung
ab Seite 70	Umfeld und Rahmenbedingungen
Mehr unter	www.ebmpapst.com/worldwide www.ebmpapst.com/



Messbedingungen

Luftleistung gemessen nach: ISO 5801, Installationskategorie A, in ebm-papst Volldüse ohne Berührschutz.
 Saugseitige Geräuschpegel: L_{wA} nach ISO 13347, L_{pA} mit 1 m Abstand auf Ventilatorachse gemessen.
 Die Angaben gelten nur unter den angegebenen Messbedingungen und können sich durch Einbaubedingungen verändern.
 Bei Abweichungen zum Normaufbau sind die Kennwerte im eingebauten Zustand zu überprüfen!

Nennspannungsbereich 3- 380-480 VAC, 50/60 Hz			Kennlinie	Arbeitspunkt	Nennspannung	Drehzahl n	Max. Aufnahmeleistung P_{ed}	Max. Aufnahme-strom I	Schalleistungspegel LWA	Max. Gegendruck	Zulässige Umgebungstemperatur	Schutzart	Anschlussbild	
Typ	Material-Nr.	Ventilatorenart			V	min ⁻¹	W	A	dB(A)	Pa	°C			
VWA0910BTTLs	W3G910KS3503	Mit Schutzgitter und Wanding		A	1	400	850	1.019	1,72	75	185	-40...+60	IP55	AB1
					2	400	850	1.307	2,13	72				
					3	400	850	1.600	2,55	75				
					4	400	850	1.770	2,80	86				
VWA0910BTTLs	W3G910KS35D1	Mit Schutzgitter und Wanding		A	1	400	850	1.019	1,72	75	185	-40...+60	IP55	AB1
					2	400	850	1.307	2,13	72				
					3	400	850	1.600	2,55	75				
					4	400	850	1.770	2,80	86				
VWA0910BTTPS	W3G910LU2503	Mit Schutzgitter und Wanding		B	1	400	980	1.637	2,60	79	260	-40...+60	IP55	AB1
					2	400	980	1.919	3,02	79				
					3	400	980	2.282	3,55	80				
					4	400	980	2.500	3,90	90				
VWA0910BTTPS	W3G910LU25D1	Mit Schutzgitter und Wanding		B	1	400	980	1.637	2,60	79	260	-40...+60	IP55	AB1
					2	400	980	1.919	3,02	79				
					3	400	980	2.282	3,55	80				
					4	400	980	2.500	3,90	90				
VWA0910BTTPS	W3G910KU2503	Mit Schutzgitter und Wanding		C	1	400	980	1.563	2,50	79	220	-40...+60	IP55	AB1
					2	400	980	1.938	3,04	76				
					3	400	980	2.245	3,49	77				
					4	400	980	2.550	3,90	82				
VWA0910BTTPS	W3G910KU25D1	Mit Schutzgitter und Wanding		C	1	400	980	1.563	2,50	79	220	-40...+60	IP55	AB1
					2	400	980	1.938	3,04	76				
					3	400	980	2.245	3,49	77				
					4	400	980	2.550	3,90	82				
VWR0910BTPZ	W3G910OU2507	Mit Schutzgitter und Wanding												

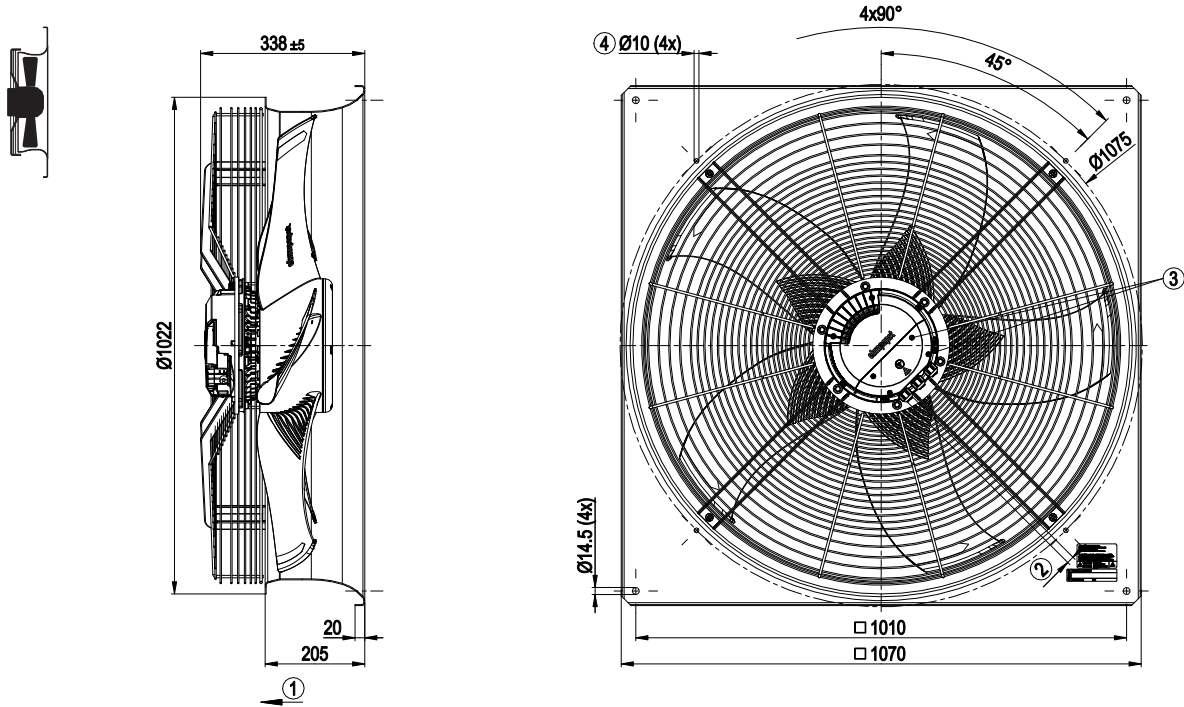
Änderungen vorbehalten.

Blau gesetzte Werte sind Nenndaten im Arbeitspunkt bei höchster Belastung.

AxiBlade 910

A VWA0910BTTL5 W3G910KS3503 EC-Axialventilator - AxiBlade

Maßangaben in mm

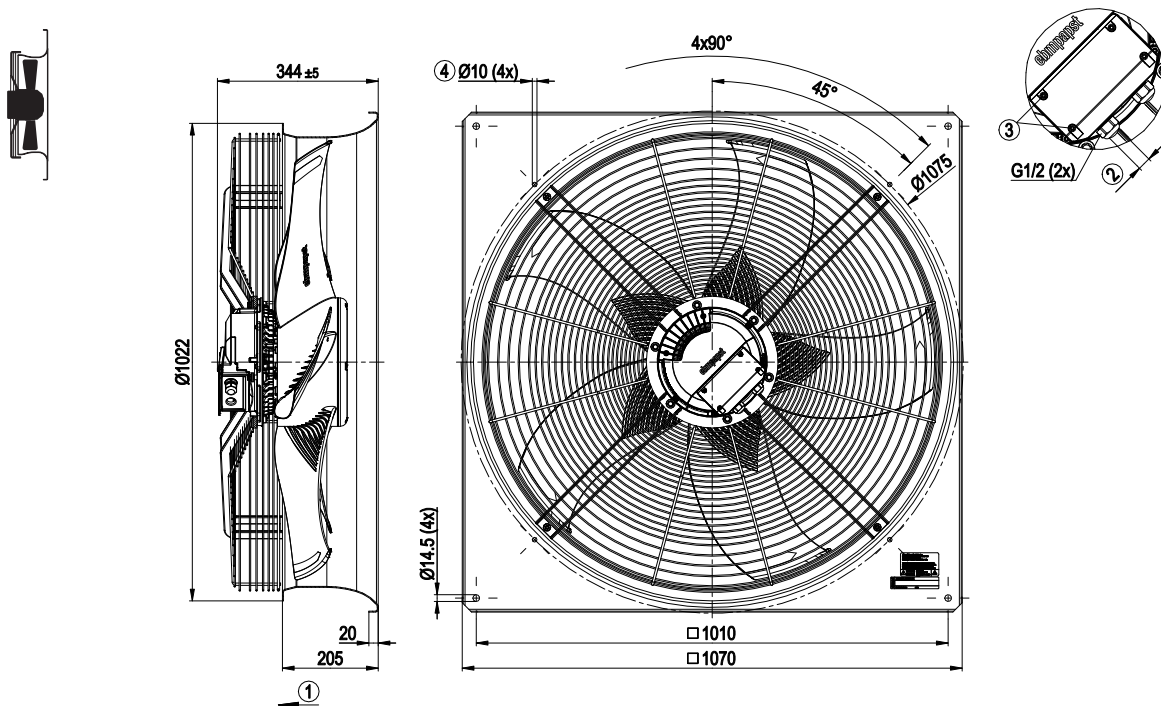


- ① Förderrichtung „V“
- ② Kabeldurchmesser min. 4 mm, max. 10 mm, Anzugsmoment 4±0,6 Nm
- ③ Anzugsmoment 1,5±0,2 Nm
- ④ Befestigungsbohrungen für FlowGrid (91000-2-2957 nicht im Lieferumfang enthalten)

Anschlussbelegung: siehe Anschlussbild
Einbaulage: Welle horizontal oder Rotor unten; Rotor oben auf Anfrage

A VWA0910BTTL5 W3G910KS35D1 EC-Axialventilator - AxiBlade

Maßangaben in mm

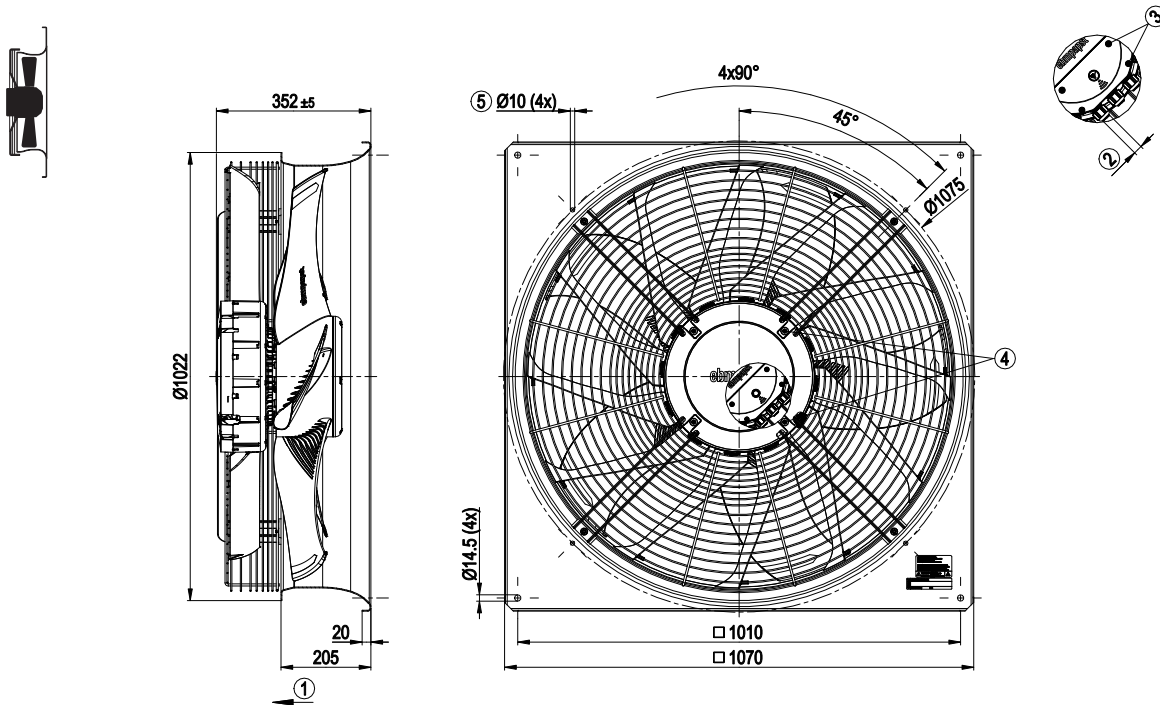


- ① Förderrichtung „V“
- ② Kabeldurchmesser min. 6 mm, max. 12 mm, Anzugsmoment 4±0,6 Nm
- ③ Anzugsmoment 3,5±0,5 Nm
- ④ Befestigungsbohrungen für FlowGrid

Anschlussbelegung: siehe Anschlussbild
Einbaulage: Welle horizontal oder Rotor unten; Rotor oben auf Anfrage

B VWA0910BTTPS W3G910LU2503 EC-Axialventilator - AxiBlade

Maßangaben in mm

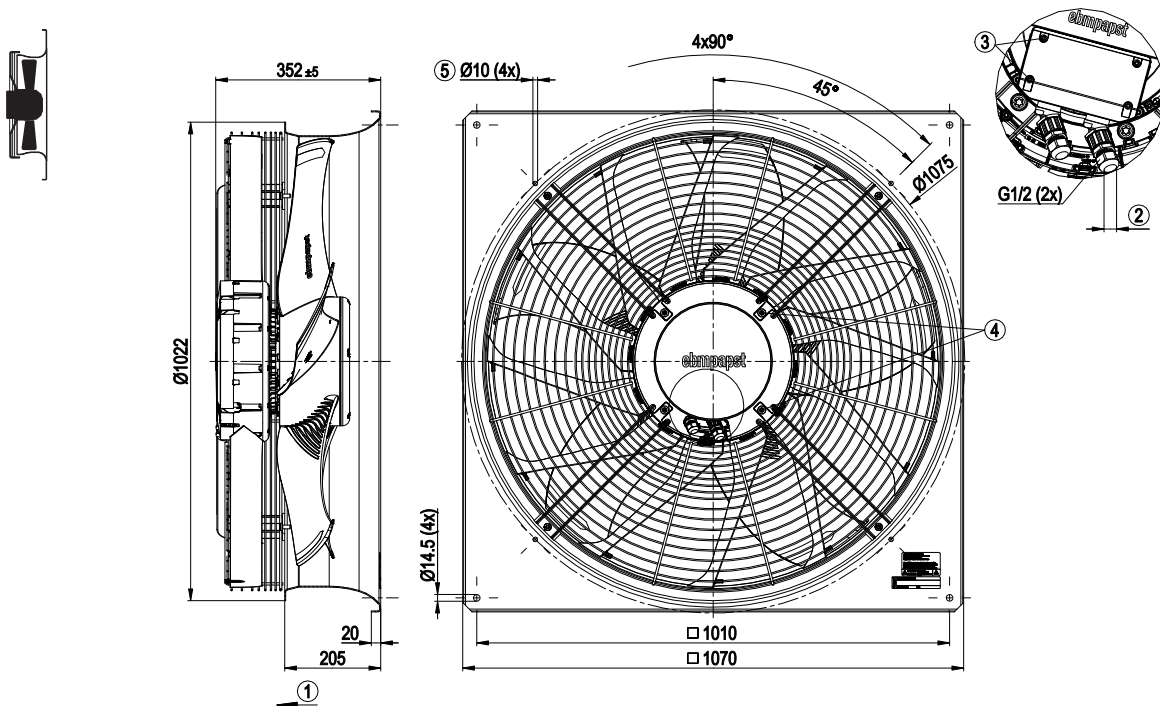


- ① Förderrichtung „V“
- ② Kabeldurchmesser min. 4 mm, max. 10 mm, Anzugsmoment $4 \pm 0,6$ Nm
- ③ Anzugsmoment $1,5 \pm 0,2$ Nm
- ④ Anzugsmoment $3 \pm 0,3$ Nm
- ⑤ Befestigungsbohrungen für FlowGrid (91000-2-2957 nicht im Lieferumfang enthalten)

Anschlussbelegung: siehe Anschlussbild
Einbaulage: Welle horizontal oder Rotor unten; Rotor oben auf Anfrage

B VWA0910BTTPS W3G910LU25D1 EC-Axialventilator - AxiBlade

Maßangaben in mm



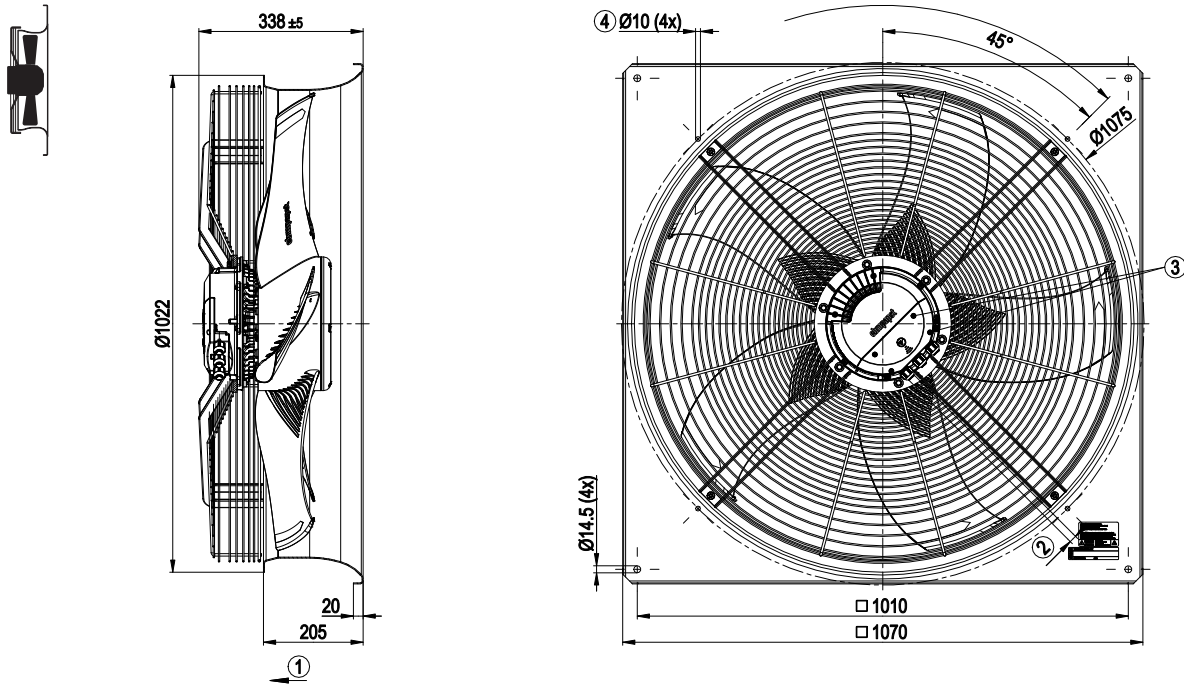
- ① Förderrichtung „V“
- ② Kabeldurchmesser min. 6 mm, max. 12 mm, Anzugsmoment $4 \pm 0,6$ Nm
- ③ Anzugsmoment $3,5 \pm 0,5$ Nm
- ④ Anzugsmoment $3 \pm 0,3$ Nm
- ⑤ Befestigungsbohrungen für FlowGrid

Anschlussbelegung: siehe Anschlussbild
Einbaulage: Welle horizontal oder Rotor unten; Rotor oben auf Anfrage

AxiBlade 910

C VWA0910BTTPS W3G910KU2503 EC-Axialventilator - AxiBlade

Maßangaben in mm

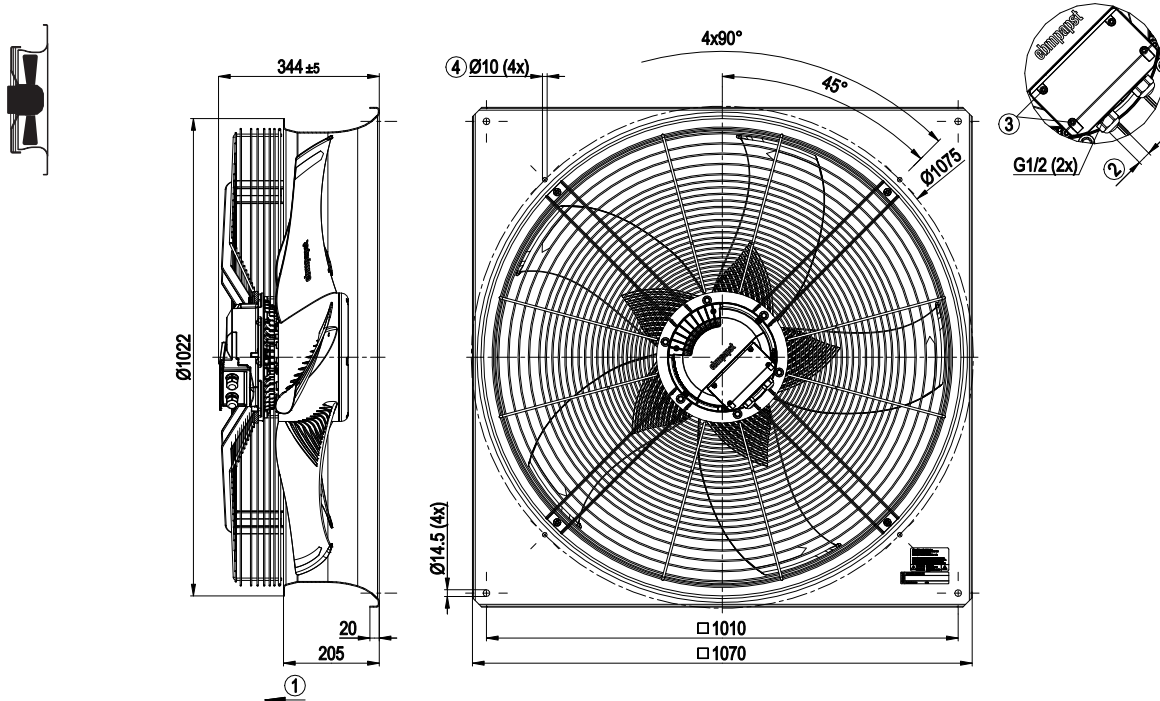


- ① Förderrichtung „V“
- ② Kabeldurchmesser min. 4 mm, max. 10 mm, Anzugsmoment 4±0,6 Nm
- ③ Anzugsmoment 1,5±0,2 Nm
- ④ Befestigungsbohrungen für FlowGrid (91000-2-2957 nicht im Lieferumfang enthalten)

Anschlussbelegung: siehe Anschlussbild
Einbaulage: Welle horizontal oder Rotor unten; Rotor oben auf Anfrage

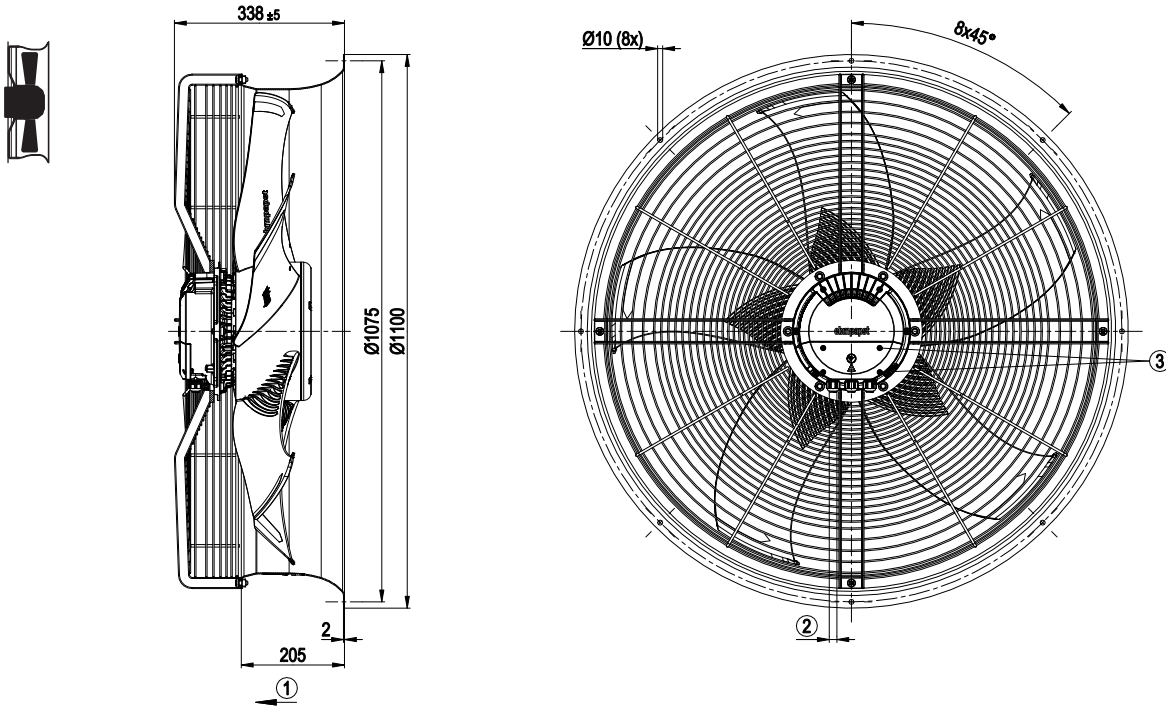
C VWA0910BTTPS W3G910KU25D1 EC-Axialventilator - AxiBlade

Maßangaben in mm



- ① Förderrichtung „V“
- ② Kabeldurchmesser min. 6 mm, max. 12 mm, Anzugsmoment 4±0,6 Nm
- ③ Anzugsmoment 3,5±0,5 Nm
- ④ Befestigungsbohrungen für FlowGrid

Anschlussbelegung: siehe Anschlussbild
Einbaulage: Welle horizontal oder Rotor unten; Rotor oben auf Anfrage



- ① Förderrichtung „V“
- ② Kabeldurchmesser min. 4 mm, max. 10 mm, Anzugsmoment $4 \pm 0,6$ Nm
- ③ Anzugsmoment $1,5 \pm 0,2$ Nm

Anschlussbelegung: siehe Anschlussbild
 Einbaulage: Welle horizontal oder Rotor unten; Rotor oben auf Anfrage

AxiBlade 910

EC-Axialventilatoren



Material/Oberfläche

- Schutzgitter: Stahl, schwarz kunststoffbeschichtet (RAL 9005)
- Wanding: Stahlblech, verzinkt und schwarz kunststoffbeschichtet (RAL 9005)
- Laufrad: Kunststoff PP
- Rotor: Schwarz lackiert
- Elektronikgehäuse: Aluminium Druckguss, grau lackiert

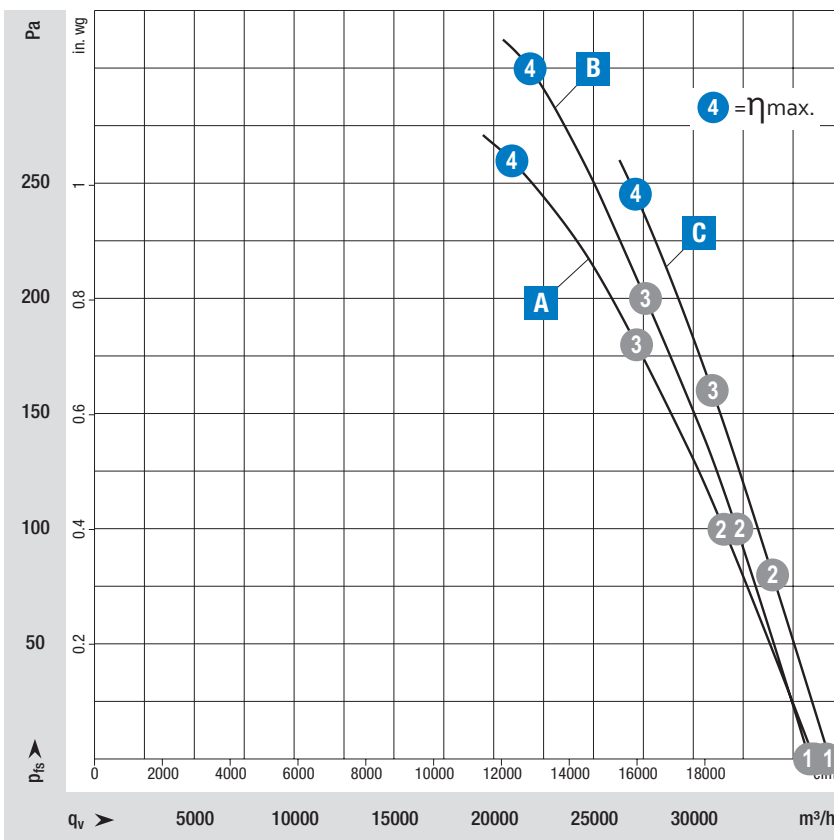
Mechanische Eigenschaften

- Schaufelanzahl: 5
- Drehrichtung: Rechts auf den Rotor gesehen
- Einbaulage: Welle horizontal oder Rotor unten; Rotor oben auf Anfrage
- Kondenswasserbohrungen: Rotorseitig
- Betriebsart: S1
- Lagerung Motor: Kugellager

Weitere Informationen






- Angaben zu Berührungsstrom, Elektrischer Anschluss, Schutzklasse, Isolationsklasse, Umweltschutzklasse, EMV-Normen, sowie Normen und Zulassungen finden Sie in den produktspezifischen Datenblättern.

ab Seite 60	Zeichnungen
ab Seite 66	Anschlussbilder und technische Ausstattung
ab Seite 70	Umfeld und Rahmenbedingungen
Mehr unter	www.ebmpapst.com/worldwide www.ebmpapst.com/



Messbedingungen

Luftleistung gemessen nach: ISO 5801, Installationskategorie A, in ebm-papst Volldüse ohne Berührschutz.
 Saugseitige Geräuschpegel: LwA nach ISO 13347, LpA mit 1 m Abstand auf Ventilatorachse gemessen.
 Die Angaben gelten nur unter den angegebenen Messbedingungen und können sich durch Einbaubedingungen verändern.
 Bei Abweichungen zum Normaufbau sind die Kennwerte im eingebauten Zustand zu überprüfen!

Nennspannungsbereich 3- 380-480 VAC, 50/60 Hz			Kennlinie	Arbeitspunkt	Nennspannung V	Drehzahl min ⁻¹	Max. Aufnahmeleistung P _{ed} W	Max. Aufnahme- strom I A	Schalleistungspegel LWA dB(A)	Max. Gegendruck Pa	Zulässige Umge- bungstemperatur °C	Schutzart	Anschlussbild	
Typ	Material-Nr.	Ventilatorenart												
VWA0910BTTRS	W3G910KV1203	Mit Schutzgitter und Wanding		A	1	400	1.050	1.897	2,98	81	260	-40...+60	IP55	AB1
					2	400	1.050	2.436	3,77	78				
					3	400	1.050	2.791	4,30	79				
					4	400	1.050	3.200	4,90	84				
VWA0910BTTRS	W3G910LV1203	Mit Schutzgitter und Wanding												
VWA0910BTTRS	W3G910LV1236	Mit Schutzgitter und Wanding		B	1	400	1.070	2.143	3,34	82	300	-40...+60	IP55	AB1
					2	400	1.070	2.624	4,05	81				
					3	400	1.070	2.945	4,52	82				
					4	400	1.070	3.250	5,00	91				
VWA0910BTTRS	W3G910LV12D1	Mit Schutzgitter und Wanding												
VWR0910BTTRZ	W3G910OV1205	Mit Schutzgitter und Wanding		C	1	400	1.100	2.289	3,55	85	245	-40...+50	IP55	AB1
					2	400	1.100	2.633	4,06	84				
					3	400	1.100	2.961	4,55	84				
					4	400	1.100	3.250	5,00	85				

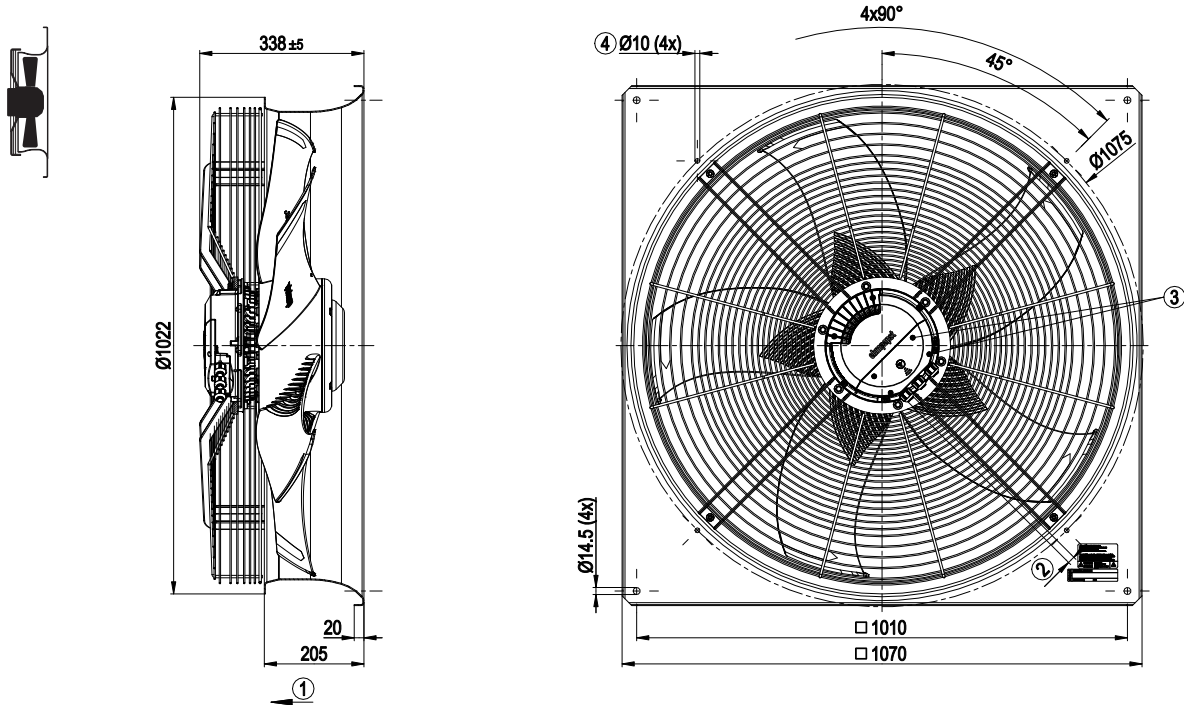
Änderungen vorbehalten.

Blau gesetzte Werte sind Nenndaten im Arbeitspunkt bei höchster Belastung.

AxiBlade 910

A VWA0910BTTRS W3G910KV1203 EC-Axialventilator - AxiBlade

Maßangaben in mm

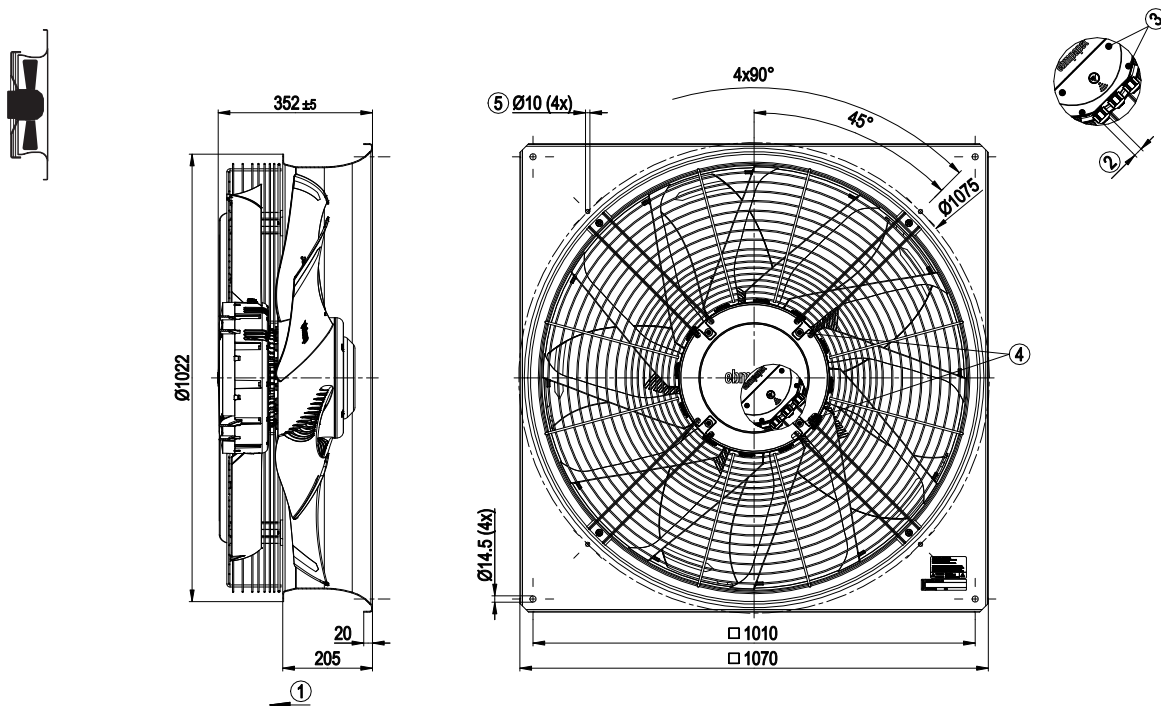


- ① Förderrichtung „V“
- ② Kabeldurchmesser min. 4 mm, max. 10 mm, Anzugsmoment 4±0,6 Nm
- ③ Anzugsmoment 1,5±0,2 Nm
- ④ Befestigungsbohrungen für FlowGrid (91000-2-2957 nicht im Lieferumfang enthalten)

Anschlussbelegung: siehe Anschlussbild
Einbaulage: Welle horizontal oder Rotor unten; Rotor oben auf Anfrage

B VWA0910BTTRS W3G910LV1203 EC-Axialventilator - AxiBlade

Maßangaben in mm

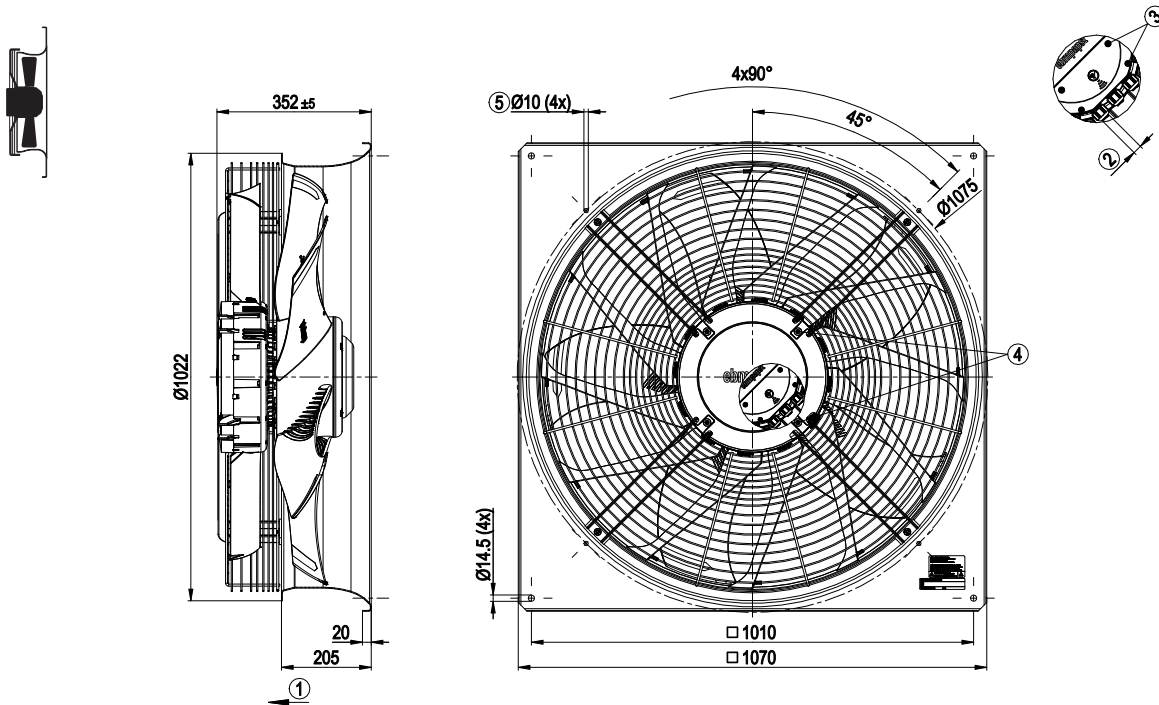


- ① Förderrichtung „V“
- ② Kabeldurchmesser min. 4 mm, max. 10 mm, Anzugsmoment 4±0,6 Nm
- ③ Anzugsmoment 1,5±0,2 Nm
- ④ Anzugsmoment 3±0,3 Nm
- ⑤ Befestigungsbohrungen für FlowGrid (91000-2-2957 nicht im Lieferumfang enthalten)

Anschlussbelegung: siehe Anschlussbild
Einbaulage: Welle horizontal oder Rotor unten; Rotor oben auf Anfrage

B VWA0910BTTRS W3G910LV1236 EC-Axialventilator - AxiBlade

Maßangaben in mm

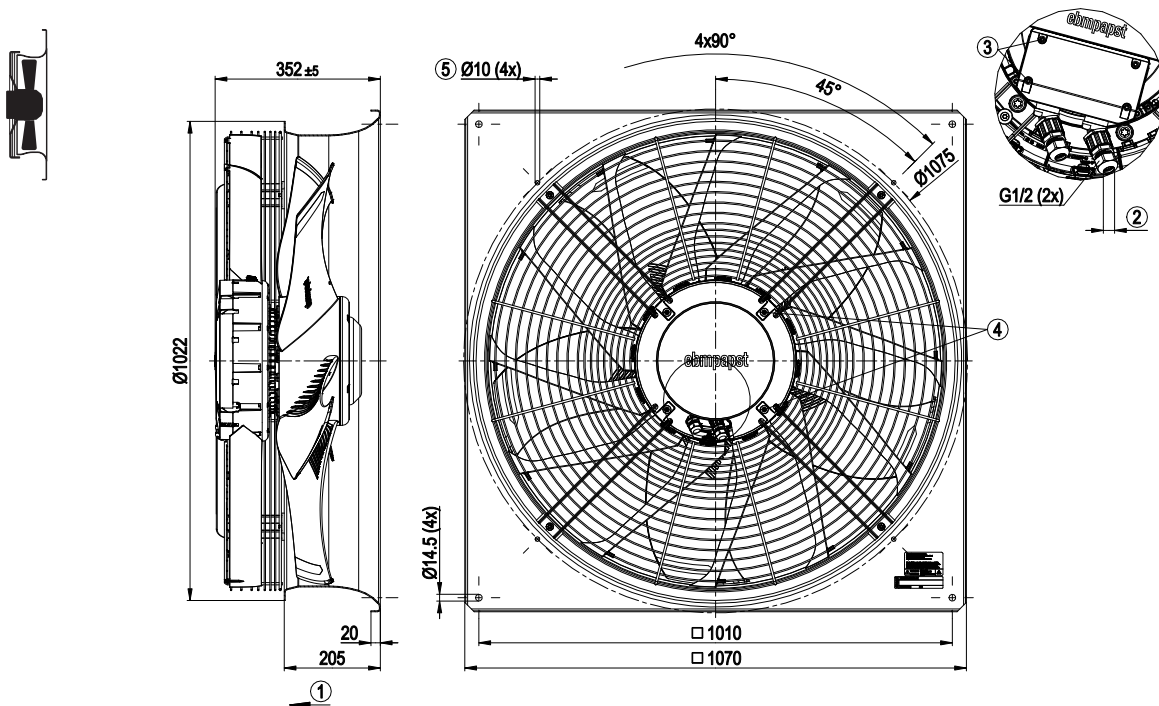


- ① Förderrichtung „V“
- ② Kabeldurchmesser min. 4 mm, max. 10 mm, Anzugsmoment $4 \pm 0,6$ Nm
- ③ Anzugsmoment $1,5 \pm 0,2$ Nm
- ④ Anzugsmoment $3 \pm 0,3$ Nm
- ⑤ Befestigungsbohrungen für FlowGrid (91000-2-2957 nicht im Lieferumfang enthalten)

Anschlussbelegung: siehe Anschlussbild
Einbaulage: Welle horizontal oder Rotor unten; Rotor oben auf Anfrage

B VWA0910BTTRS W3G910LV12D1 EC-Axialventilator - AxiBlade

Maßangaben in mm



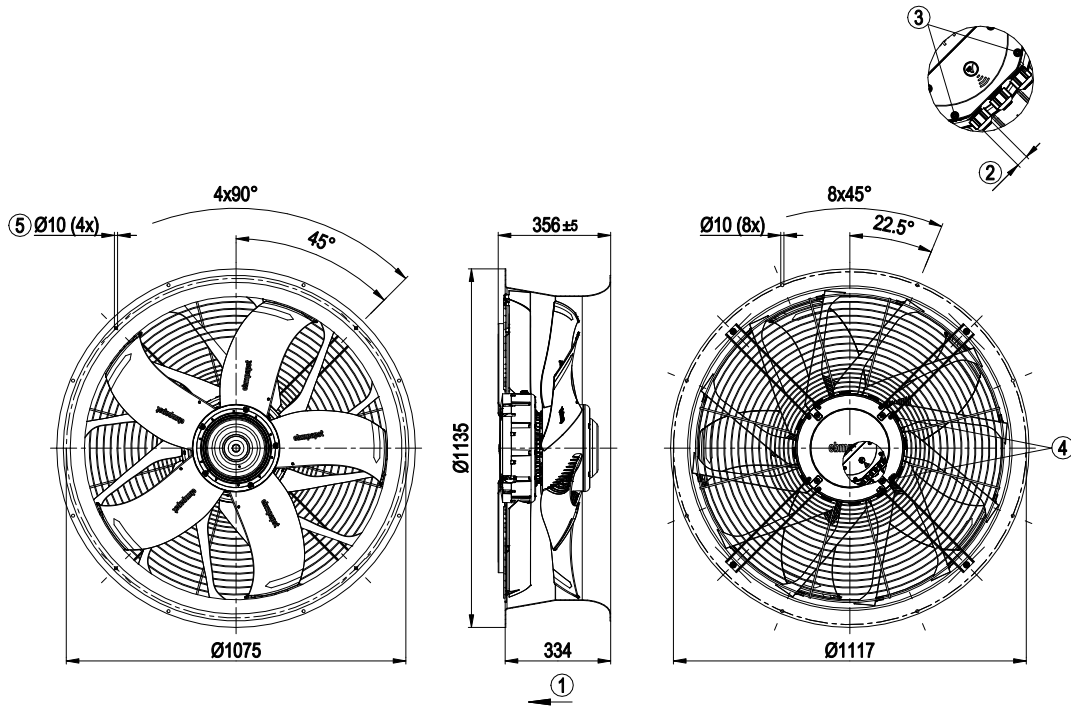
- ① Förderrichtung „V“
- ② Kabeldurchmesser min. 6 mm, max. 12 mm, Anzugsmoment $4 \pm 0,6$ Nm
- ③ Anzugsmoment $3,5 \pm 0,5$ Nm
- ④ Anzugsmoment $3 \pm 0,3$ Nm
- ⑤ Befestigungsbohrungen für FlowGrid

Anschlussbelegung: siehe Anschlussbild
Einbaulage: Welle horizontal oder Rotor unten; Rotor oben auf Anfrage

AxiBlade 910

C VWR0910BTTRZ W3G910OV1205 EC-Axialventilator - AxiBlade

Maßangaben in mm



- ① Förderrichtung „V“
- ② Kabeldurchmesser min. 4 mm, max. 10 mm, Anzugsmoment $4 \pm 0,6$ Nm
- ③ Anzugsmoment $1,5 \pm 0,2$ Nm
- ④ Anzugsmoment $3 \pm 0,3$ Nm
- ⑤ Befestigungsbohrungen für FlowGrid (91000-2-2957 nicht im Lieferumfang enthalten)

Anschlussbelegung: siehe Anschlussbild
 Einbaulage: Welle horizontal oder Rotor unten; Rotor oben auf Anfrage

Technologie

für EC-Axialventilatoren - AxiBlade

ebmpapst

engineering a better life

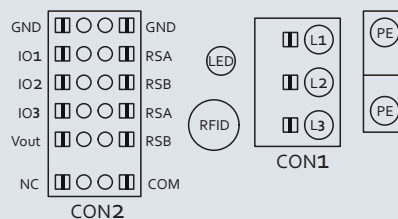
	Seite
Anschlussbilder	66
Umfeld & Rahmenbedingungen	70

Anschlussbild: AB1) & AB2)

Anschlussbild: AB1)

Technische Ausstattung:

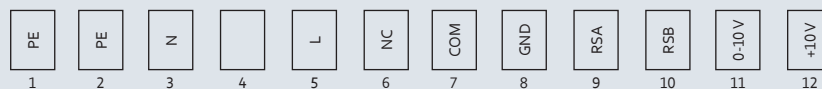
- Konfigurierbare Ein- / Ausgänge (I/O)
- RFID - ISO 15693 kompatibel
- Betriebs- und Störmeldung über LED
- Integrierter PI-Regler
- Verpol- und Blockierschutz
- Sanftanlauf / Fehlermelderelais
- Motorstrombegrenzung
- Spannungsausgang 3,3-24 VDC, P_{max} = 800 mW
- RS 485 MODBUS-RTU / MODBUS V6
- Übertemperaturschutz Elektronik / Motor
- Unterspannungs- / Phasenausfallerkennung
- Steuerschnittstelle mit sicher vom Netz getrenntem SELV Potential
- Externer 15-50 VDC-Eingang (Parametrierung)



Anschlussbild: AB2)

Technische Ausstattung:

- Steuereingang 0-10 VDC / PWM
- Ausgang 10 VDC max. 10 mA
- RS 485 MODBUS-RTU / PFC, aktiv
- Betriebs- und Störmeldung
- Leistungsbegrenzung
- Fehlermelderelais
- Sanftanlauf
- Übertemperaturschutz Elektronik / Motor
- Motorstrombegrenzung / Integrierter PI-Regler
- Unterspannungs- / Phasenausfallerkennung
- Steuerschnittstelle mit sicher vom Netz getrenntem SELV Potential



Anschlussbild: AB3) & AB4)

Anschlussbild: AB3)

Technische Ausstattung:

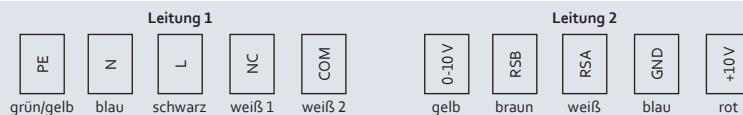
- Steuereingang 0-10 VDC / PWM
- Ausgang 10 VDC max. 10 mA
- RS 485 MODBUS-RTU / PFC, passiv
- Betriebs- und Störmeldung
- Integrierter PI-Regler
- Sanftanlauf
- Übertemperaturschutz Elektronik / Motor
- Motorstrombegrenzung / Fehlermelderelais
- Unterspannungs- / Phasenausfallerkennung
- Steuerschnittstelle mit sicher vom Netz getrenntem SELV Potential
- Externer 24 V Eingang (Parametrisierung)
- Schreibzyklen EEPROM maximal 100.000



Anschlussbild: AB4)

Technische Ausstattung:

- Steuereingang 0-10 VDC / PWM
- Ausgang 10 VDC max. 10 mA
- RS 485 MODBUS-RTU / PFC, aktiv
- Betriebs- und Störmeldung
- Leistungsbegrenzung
- Fehlermelderelais
- Sanftanlauf
- Übertemperaturschutz Elektronik / Motor
- Motorstrombegrenzung
- Unterspannungs- / Phasenausfallerkennung
- Steuerschnittstelle mit sicher vom Netz getrenntem SELV Potential
- Drehzahlausgang / Integrierter PI-Regler



Anschlussbild: AB5) & AB6)

Anschlussbild: AB5)

Technische Ausstattung:

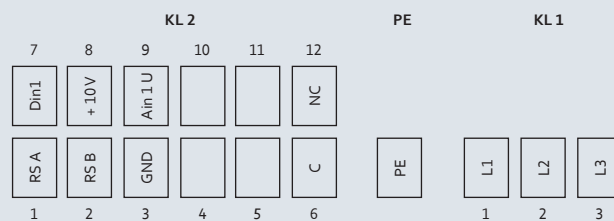
- Steuereingang 0-10 VDC / PWM
- Ausgang 10 VDC max. 10 mA
- RS 485 MODBUS-RTU / PFC, passiv
- Betriebs- und Störmeldung
- Integrierter PI-Regler
- Sanftanlauf
- Übertemperaturschutz Elektronik / Motor
- Motorstrombegrenzung / Fehlermelderelais
- Unterspannungs- / Phasenausfallerkennung
- Steuerschnittstelle mit sicher vom Netz getrenntem SELV Potential
- Externer 24 V Eingang (Parametrisierung)
- Schreibzyklen EEPROM maximal 100.000



Anschlussbild: AB6)

Technische Ausstattung:

- Steuereingang 0-10 VDC / PWM
- Ausgang 10 VDC, max. 10 mA
- Betriebs- und Störmeldung
- RS 485 MODBUS-RTU / PFC, passiv
- Integrierter PI-Regler
- Fehlermelderelais
- Integrierter PI-Regler
- Sanftanlauf / Motorstrombegrenzung
- Übertemperaturschutz Elektronik / Motor
- Unterspannungs- / Phasenausfallerkennung
- Steuerschnittstelle mit sicher vom Netz getrenntem SELV Potential
- Externer Freigabeeingang / Externer 24 V Eingang (Parametrisierung)





Umfeld & Rahmenbedingungen

Hohe Maßstäbe für alle ebm-papst Produkte

Wir sind als ebm-papst ständig bemüht, unsere Produkte zu verbessern, um Ihnen das jeweils für Sie beste Produkt zur Verfügung zu stellen. Durch eine konsequente Marktbeobachtung fließen ständig Verbesserungen in unsere Produkte ein. Basierend auf den nachfolgend genannten Rahmenbedingungen und dem Umfeld, in dem Sie unsere Produkte einsetzen, finden Sie bei ebm-papst immer die passende Lösung.

Allgemeine Leistungsparameter

Abweichungen von den hier beschriebenen technischen Daten bzw. Rahmenbedingungen sind jeweils auf dem produktspezifischen Datenblatt angegeben.

Schutzart

Die Schutzart ist in den produktspezifischen Datenblättern angegeben.

Isolationsklasse

Die Isolationsklasse ist in den produktspezifischen Datenblättern angegeben.

Einbaulage

Die Einbaulage ist in den produktspezifischen Datenblättern angegeben.

Kondenswasserbohrungen

Informationen zu Kondenswasserbohrungen sind in den produktspezifischen Datenblättern angegeben.

Betriebsart

Die Betriebsart ist in den produktspezifischen Datenblättern angegeben.

Schutzklasse

Die Schutzklasse ist in den produktspezifischen Datenblättern angegeben.

Anzugsmomente für Ventilator montage

Bei Fragen zum richtigen Anzugsmoment wenden Sie sich bitte an Ihren ebm-papst Ansprechpartner.

Lebensdauer

Die Lebensdauer von ebm-papst Produkten ist von zwei Hauptfaktoren abhängig:

- der Lebensdauer des Isolationssystems
- der Lebensdauer des Lagersystems

Die Lebensdauer des Isolationssystems hängt im Wesentlichen von der Spannungshöhe, der Temperatur und den Umgebungsbedingungen, wie z. B. Feuchte und Betauung ab.

Die Lebensdauer des Lagersystems hängt hauptsächlich von der Lagertemperatur ab. Überwiegend verwenden wir in unseren Produkten wartungsfreie Kugellager, die in jeder Einbaulage eingesetzt werden können. Optional können Gleitlager eingesetzt werden, was auf den produktspezifischen Datenblättern beschrieben ist.

Als Richtwert (abhängig von den Randbedingungen) beträgt die Lebensdauererwartung L10 der Kugellager bei 40 °C Umgebungstemperatur ca. 40.000 Betriebsstunden.

Gerne erstellen wir für Sie eine Lebensdauerberechnung, die Ihre speziellen Einsatzbedingungen berücksichtigt.

Motorschutz / Temperaturschutz

Informationen zu Motorschutz und Temperaturschutz sind in den produktspezifischen Datenblättern angegeben.

Abhängig von Motortyp und Einsatzbereich sind folgende Schutzmethoden vorgesehen:

- Temperaturwächter mit Elektronikauswertung
- Strombegrenzung über Elektronik

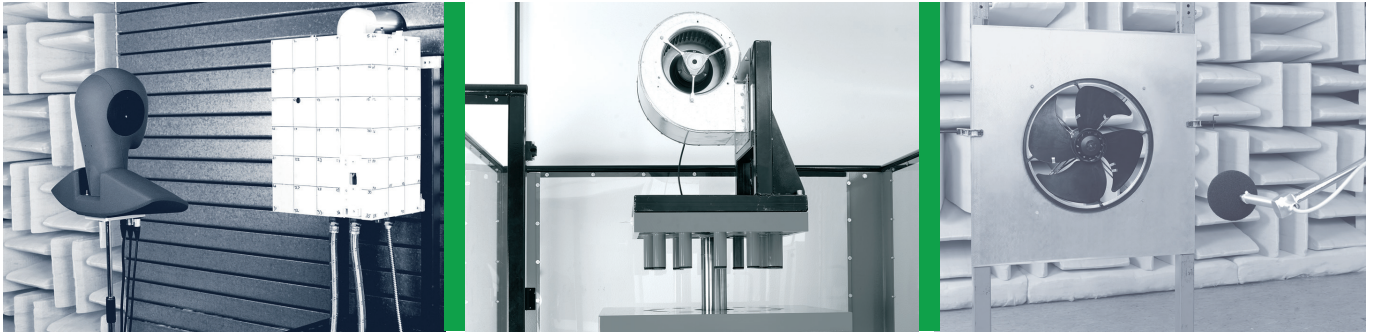
Bei ausgeführtem Temperaturwächter muss kundenseitig durch Anschluss eines handelsüblichen Auslösegerätes abgeschaltet werden. Bei Produkten ohne eingebauten Temperaturwächter und ohne Schutz gegen unsachgemäßen Gebrauch muss ein der gültigen Norm entsprechender Motorschutz eingebaut werden.

Mechanische Beanspruchungen / Leistungsparameter

Alle ebm-papst Produkte werden umfangreichen Prüfungen unterzogen, die den normativen Vorgaben entsprechen, in die aber auch die umfangreichen Erfahrungen von ebm-papst einfließen.

Hochspannungs- und Isolationsprüfungen:

Sollen in der Applikation Hochspannungs- oder Isolationsprüfungen durchgeführt werden, so müssen vorher sämtliche Anschlussleitungen des Ventilators abgeklemmt werden.



Schwingungsprüfung

Schwingungsprüfungen werden durchgeführt nach:

- Schwingungsprüfung im Betrieb nach
DIN EN 61373:2010 Kat 1
- Schwingungsprüfung im Stillstand nach
DIN EN 61373:2010 Kat 1

Schockbelastung

Schockbelastungsprüfungen werden durchgeführt nach:

- Schockbelastung nach DIN EN 60068-2-27

Wuchtgüte

Die Prüfungen der Wuchtgüte werden durchgeführt nach:

- Restunwucht nach DIN ISO 1940
- Standard Auswucht-Gütestufe G 6.3

Sollten Sie für Ihren besonderen Anwendungsfall eine höhere Gütestufe benötigen, sprechen Sie mit uns und geben Sie das in Ihrer Bestellung bitte an.

Chemisch-physikalische Beanspruchungen / Leistungsparameter

Bei Fragen zu chemisch-physikalischen Beanspruchungen wenden Sie sich bitte an Ihren ebm-papst Ansprechpartner.

Einsatzgebiete, Branchen & Anwendungen

Unsere Produkte kommen in zahlreichen Branchen und Anwendungen zum Einsatz:

Luft-, Klima- und Kältetechnik, Reinraumtechnik, Automotive und Bahntechnik, Medizin- und Labortechnik, Elektronik, Computer- und Bürotechnik, Telekommunikation, Hausgeräte, Heizung, Maschinen und Anlagen, Antriebstechnik.

Unsere Produkte sind nicht für den Einsatz in der Luft- und Raumfahrt oder im militärischen Bereich bestimmt!

Gesetzliche und normative Vorgaben

Die im Katalog beschriebenen Produkte werden nach den für das jeweilige Produkt und, wenn bekannt, nach den Gegebenheiten des jeweiligen Einsatzbereiches, geltenden Normen entwickelt und gefertigt.

Normen

Angaben zu Normen finden Sie in den produktspezifischen Datenblättern.

EMV

Angaben zu EMV-Normen finden Sie in den produktspezifischen Datenblättern.

Die Einhaltung der EMV-Normen muss am Endgerät beurteilt werden, da durch verschiedene Einbauverhältnisse veränderte EMV-Eigenschaften auftreten können.

Berührungsstrom

Angaben zum Berührungsstrom finden Sie in den produktspezifischen Datenblättern. Die Messung erfolgt entsprechend IEC 60990.

Zulassungen

Sollten Sie für Ihr ebm-papst Produkt eine entsprechende Zulassung (VDE, UL, EAC, CCC, CSA, u. a.) benötigen, sprechen Sie bitte mit uns.

Die meisten unserer Produkte können mit der jeweiligen Zulassung geliefert werden.

Bereits vorhandene Zulassungen finden Sie in den produktspezifischen Datenblättern.

Luftleistungsmessungen

Alle Luftleistungsmessungen werden auf saugseitigen Kammerprüfständen konform zu den Anforderungen der ISO 5801 und der DIN 24163 durchgeführt. Die Ventilatorprüflinge sind frei ansaugend und frei ausblasend an die Messkammer angebaut (Installationskategorie A) und werden mit Nennspannung, bei Wechselstrom auch mit Nennfrequenz.

Die dargestellten Luftleistungskennlinien beziehen sich entsprechend den Normanforderungen auf eine Luftdichte von $1,15 \text{ kg/m}^3$.

Umfeld & Rahmenbedingungen

Messbedingungen für Luft- und Geräuschmessungen

Produkte von ebm-papst werden unter folgenden Bedingungen gemessen:

- Axial- und Diagonalventilatoren in Förderrichtung "V" oder "A" in Volldüse
- rückwärts gekrümmte Radialventilatoren freilaufend mit Einströmdüse
- vorwärts gekrümmte, ein- und doppelseitig saugende Radialventilatoren mit Gehäuse
- rückwärts gekrümmte, doppelseitig saugende Radialventilatoren mit Gehäuse

Geräuschmessungen

Alle Geräuschmessungen werden in reflexionsarmen Prüfräumen mit schallhartem Boden durchgeführt. Die ebm-papst Akustikprüfräume erfüllen dabei die Anforderungen der Genauigkeitsklasse 1 nach DIN EN ISO 3745. Zur Geräuschmessung sind die Ventilatorprüflinge in einer schallharten Wand positioniert und werden mit Nennspannung, bei Wechselstrom auch mit Nennfrequenz.

Schalldruck- und Schalleistungspegel

Alle Geräuschwerte werden konform zu ISO 13347, DIN 45635 und ISO 3744/3745 nach Genauigkeitsklasse 2 ermittelt und A-bewertet angegeben.

Bei der Messung des Schalldruckpegels L_p befindet sich das Mikrofon auf der Ansaugseite des Ventilatorprüflings, in der Regel im Abstand von 1 m auf der Ventilatorachse.

Zur Messung der Schalleistungspegel L_w werden 10 Mikrofone auf einer Hüllfläche auf der Saugseite des Ventilatorprüflings verteilt (siehe Grafik). Überschlägig lässt sich der gemessene Schalleistungspegel aus dem Schalldruckpegel durch Addition von 7 dB berechnen.

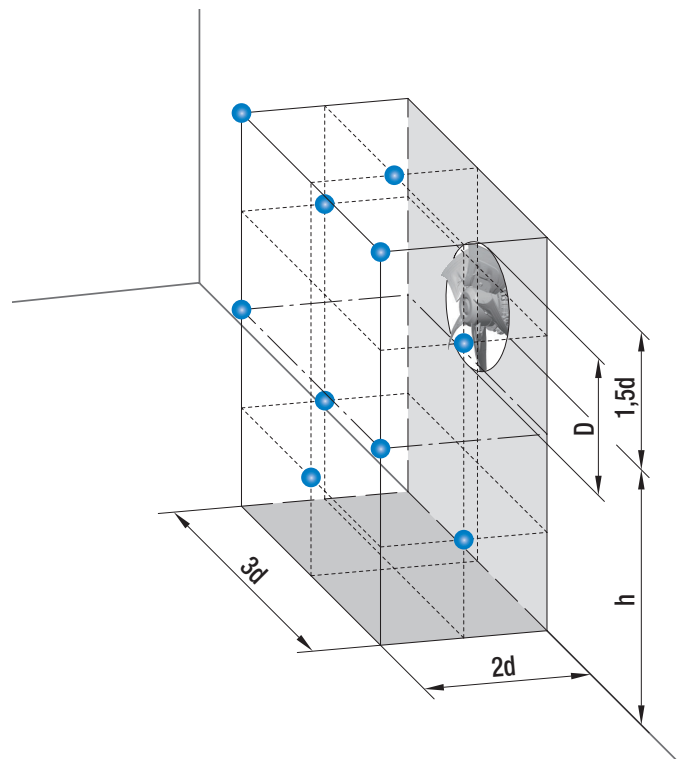
Messaufbau nach ISO 13347-3 bzw. DIN 45635-38:

- 10 Messpunkte

$$d \geq D$$

$$h = 1,5d \dots 4,5d$$

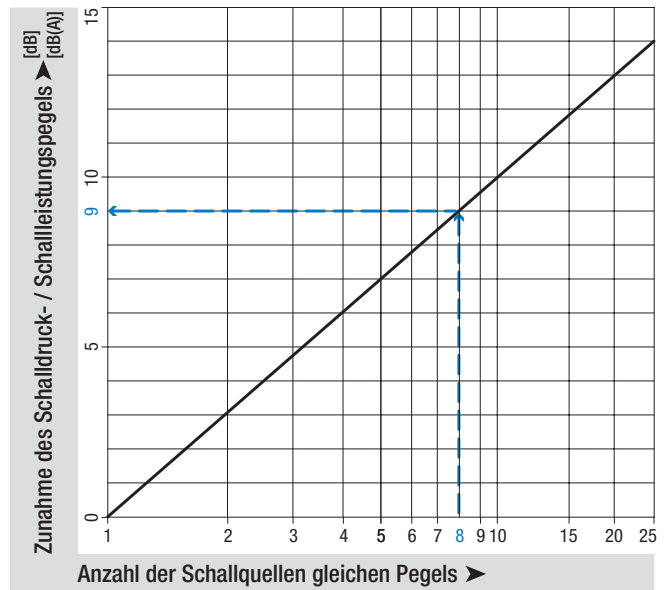
$$\text{Messflächeninhalt } S = 6d^2 + 7d(h + 1,5d)$$



Summenpegel von mehreren Schallquellen mit gleichem Pegel

Die Addition von zwei Schallquellen mit gleichem Pegel ergibt eine Pegelerhöhung von ca. 3 dB. Das Geräuschverhalten mehrerer gleicher Ventilatoren kann basierend auf den im Datenblatt angegebenen Schallwerten vorausbestimmt werden. Dies geschieht mit nebenstehendem Diagramm.

Beispiel: Auf einem Gerät befinden sich 8 Ventilatoren. Der Schalldruckpegel eines Ventilators liegt laut Datenblatt bei 75 dB(A). Die Pegelzunahme ermittelt aus dem Diagramm ist 9 dB. Somit ist mit einem Gesamtpegel der Anlage von 84 dB(A) zu rechnen.

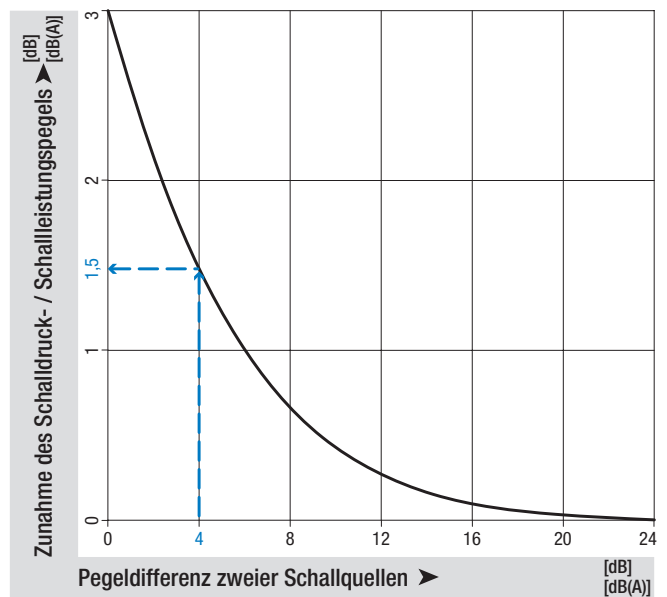


Summenpegel von zwei Schallquellen mit unterschiedlichem Pegel

Das Geräuschverhalten zweier verschiedener Ventilatoren kann basierend auf den im Datenblatt angegebenen Schallwerten vorausbestimmt werden. Dies geschieht mit nebenstehendem Diagramm.

Beispiel: In einem lufttechnischen Gerät befinden sich ein Ventilator mit einem Schalldruckpegel von 75 dB(A) im Betriebspunkt und ein Ventilator mit 71 dB(A).

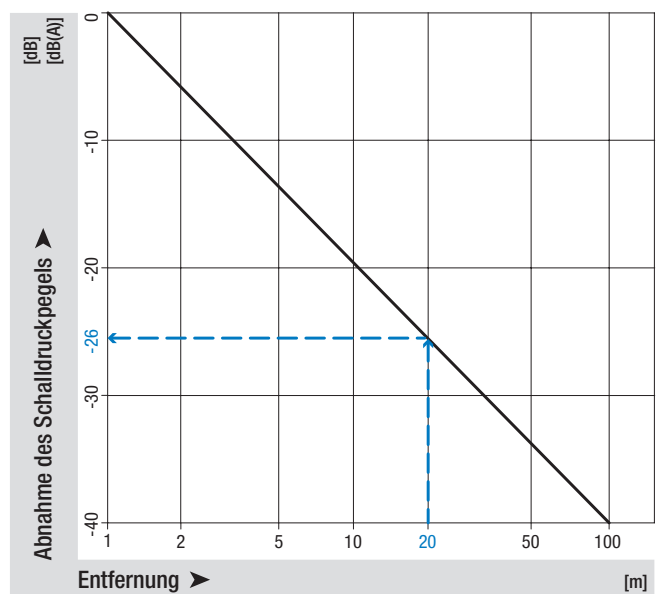
Die Pegeldifferenz ist 4 dB. Die Pegelzunahme kann nun im Diagramm mit ca. 1,5 dB abgelesen werden. Somit ist mit einem Gesamtpegel des Gerätes von 76,5 dB(A) zu rechnen.



Abstandsgesetze

Der Schalleistungspegel ist unabhängig vom Abstand zur Geräuschquelle. Im Gegensatz dazu nimmt der Schalldruckpegel mit zunehmender Entfernung von der Schallquelle ab. Das nebenstehende Diagramm zeigt die Pegelabnahme unter Fernfeldbedingungen. Fernfeldbedingungen liegen vor, wenn der Abstand zwischen Mikrophon und Ventilator im Vergleich zum Ventilatordurchmesser und zur betrachteten Wellenlänge groß ist. Genaue Informationen zum Thema Fernfeld sind aufgrund der Komplexität der Literatur zu entnehmen. Pro Abstandsverdopplung nimmt der Pegel im Fernfeld um 6 dB ab. Im Nahfeld des Ventilators gelten andere Zusammenhänge und die Pegelabnahmen können deutlich geringer sein. Das nachfolgende Beispiel gilt nur für Fernfeldbedingungen und kann durch Einbaueffekte stark variieren:

Bei einem Ventilator wurde im Abstand von 1 m ein Schalldruckpegel von 65 dB(A) gemessen. Aus nebenstehendem Diagramm ergäbe sich in einem Abstand von 20 m eine Reduzierung von 26 dB, d.h. ein Schalldruckpegel von 39 dB(A).





Immer den richtigen *Ansprechpartner* finden!

www.ebmpapst.com/kontakt

Kontakte

Weltweit

ebmpapst

engineering a better life



Deutschland

ebm-papst Mulfingen GmbH & Co. KG

Bachmühle 2
74673 Mulfingen
GERMANY
Phone +49 7938 81-0
Fax +49 7938 81-110
info1@de.ebmpapst.com

ebm-papst St. Georgen GmbH & Co. KG

Hermann-Papst-Straße 1
78112 St. Georgen
GERMANY
Phone +49 7724 81-0
Fax +49 7724 81-1309
info2@de.ebmpapst.com

ebm-papst Landshut GmbH

Hofmark-Aich-Straße 25
84030 Landshut
GERMANY
Phone +49 871 707-0
Fax +49 871 707-465
info3@de.ebmpapst.com

ebmpapst

engineering a better life

ebm-papst
Mulfingen GmbH & Co. KG

Bachmühle 2
74673 Mulfingen
Germany
Phone +49 7938 81-0
Fax +49 7938 81-110
info1@de.ebmpapst.com